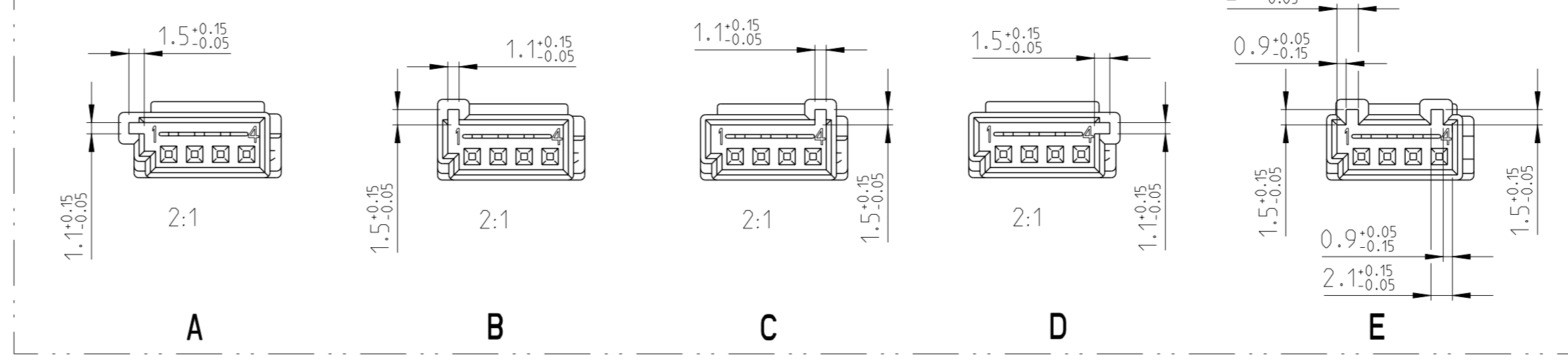


CODINGS/Kodierungen

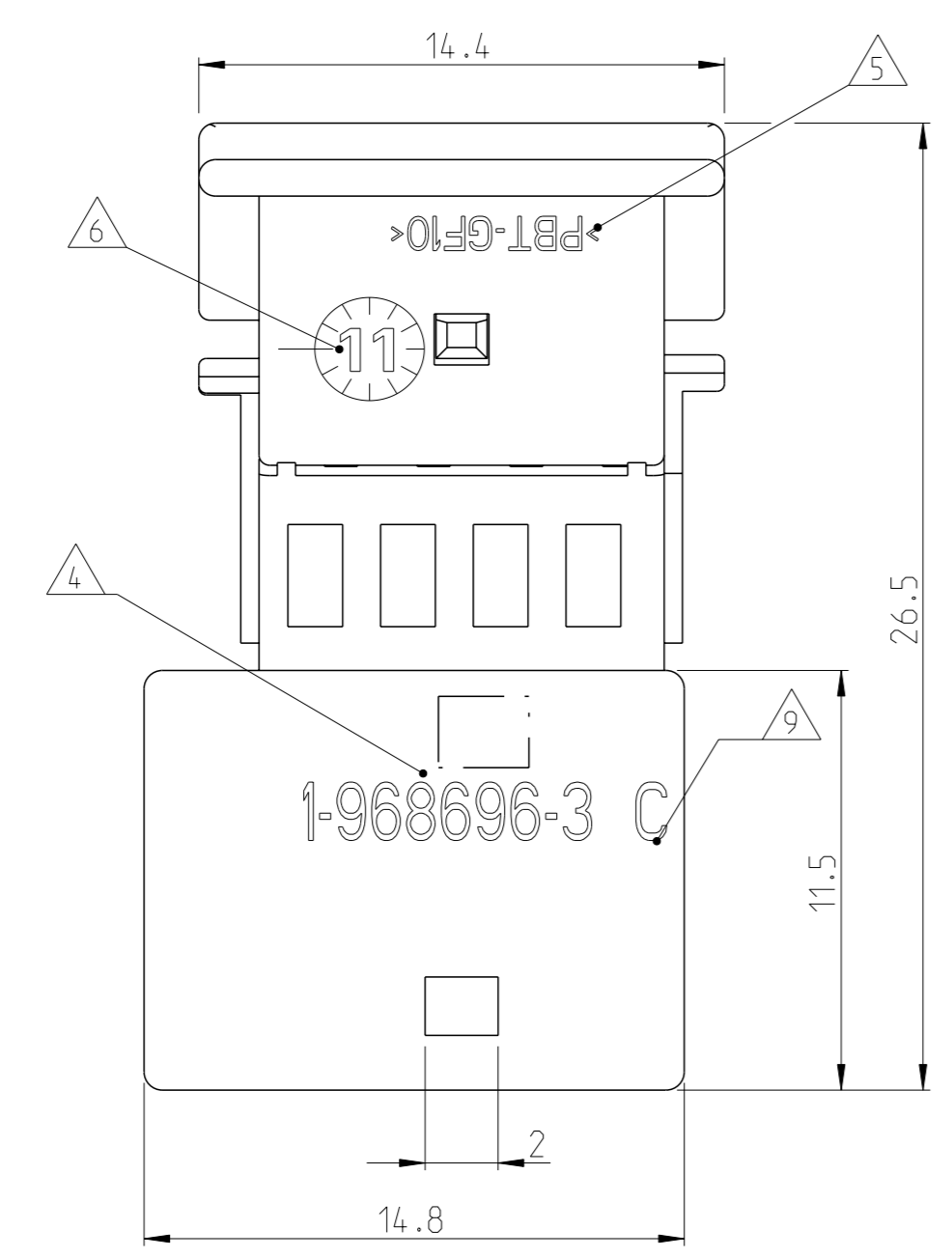
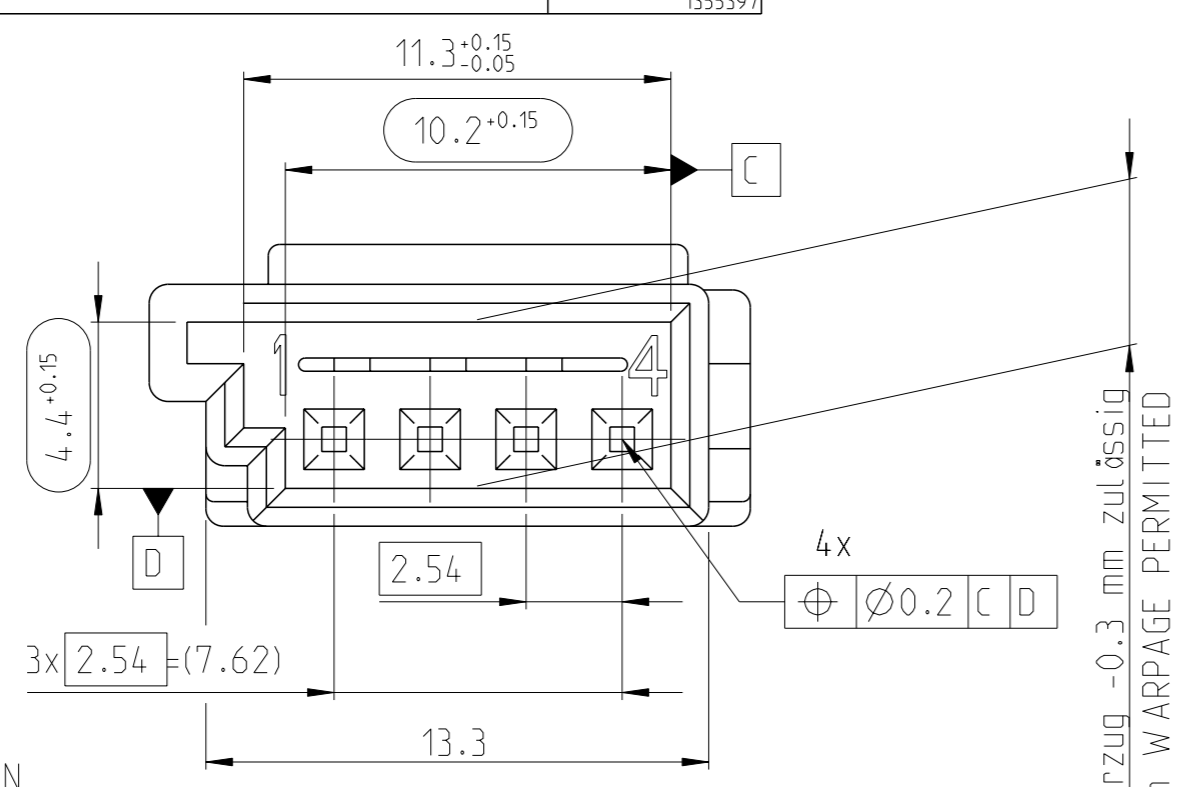
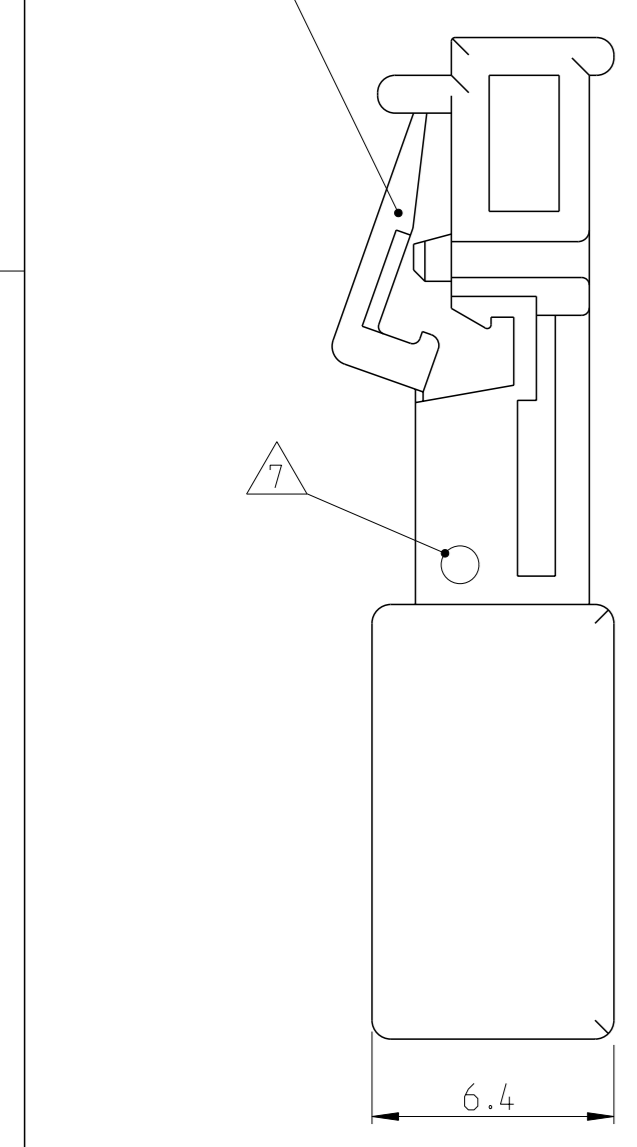


LOC		DIST		REVISIONS				
A1				REVISIONEN	DESCRIPTION	DATE	OWN	APVD
PROD. NO.	C	Zeichnung erstellt		27MAR2000	HHC			
	C1	Kod. A, B, D und E hinzu		22AUG2011	SH			
	C2	Dimension 13.3 added (D7)		19MAR2013	SBL	HHC		

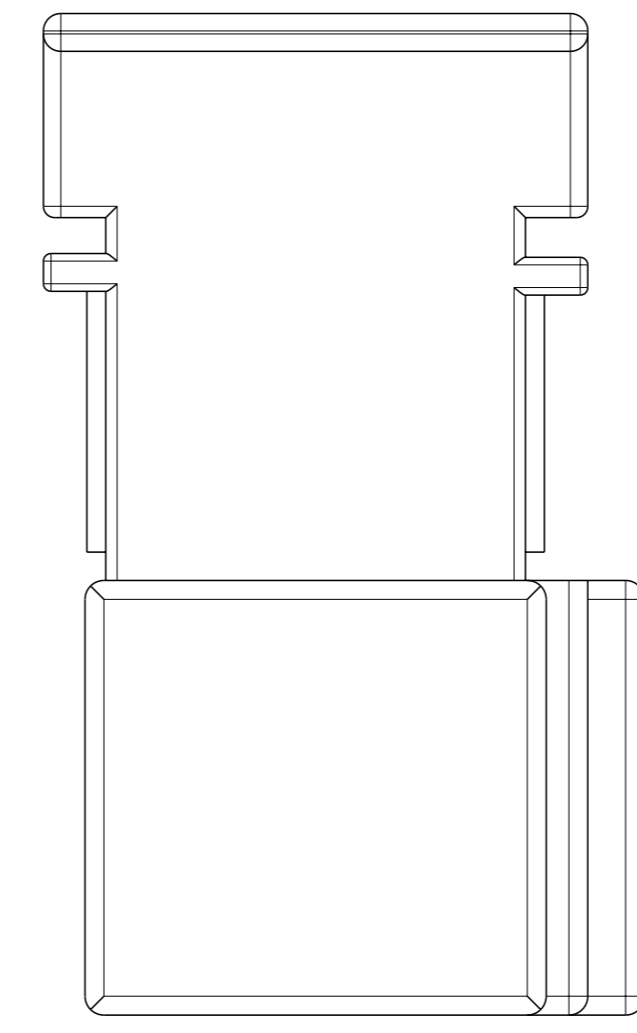
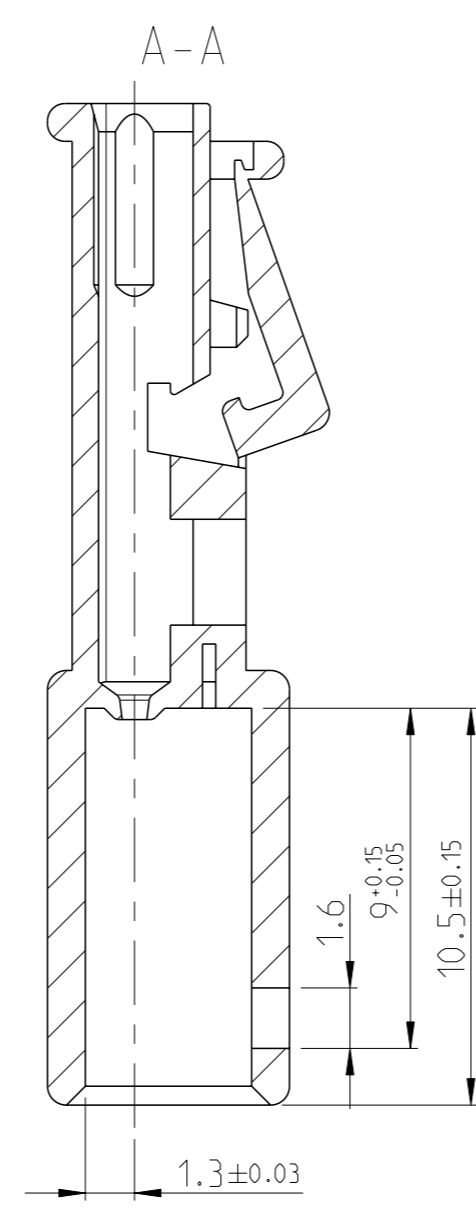
- NOTES
Bemerkungen
- ONLY THE GERMAN LANGUAGE VERSION IS AUTHORITATIVE
 Massgebend ist nur der deutsche Text
 - CODING A AS SHOWN
 Kodierung A wie gezeichnet
 - FUNCTIONAL MEASUREMENTS MARKED WITH ARE DOCUMENTED IN THE EMPB. NOT MARKED MEASUREMENTS ARE MEASURED, BUT NOT DOCUMENTED IN THE EMPB. DEVIATIONS HAVE TO BE CORRECTED.
 Funktionsbestimmende Masse, die mit gekennzeichnet sind, werden im EMPB dokumentiert. Nicht gekennzeichnete Masse werden ebenfalls ausgemessen, aber nicht im EMPB dokumentiert. Abweichungen sind zu korrigieren.
 - SUPPLIER-MARK
 Lieferantenkennzeichnung
 - MATERIAL IDENTIFICATION
 Materialkennzeichnung
 - DATE INSERT
 Datumstempel
 - CAVITY MARKING
 Nestmarkierung
 - CAVITY NUMBER
 Kammernummer
 - SUPPLIER REVISION INDEX
 Revisionsindex des Lieferanten
 - MAX WIRE SIZE 0.75MM² FLR PERMITTED
 MAX. INSULATION DIAMETER 1.9MM
 NUMBER OF PIECES SEE CABLE HARNESS DRAWINGS
 FOR PERMISSIBLE CURRENT CARRYING CAPACITY OF THE SINGLE CONTACT
 SEE PRODUCT SPECIFICATION NO. 108-18030
 max. zulaessiger Leitungsquerschnitt 0.75mm² FLR
 max. Aussendurchmesser Isolierung 1.9mm
 Die Stueckzahl ist im Leitungssatz festgelegt
 Die zulaessige Strombelastbarkeit fuer die einzelnen Kontakte ist der Produkt-Spezifikation Nr.: 108-18030 zu entnehmen
 - SUPPLIED FORM: LOOSE PIECE IN CARTON
 Auslieferungsform: Schuetztgut im Karton

NOTE	FEATURE	TE Connectivity - No.
12	CONTACTS BY TE Connectivity Kontakte von TE Connectivity	929453 (normale Anwendung)
13	USEABLE MATING PART BY TE Connectivity Passendes Gegenstueck von TE Connectivity	1355397

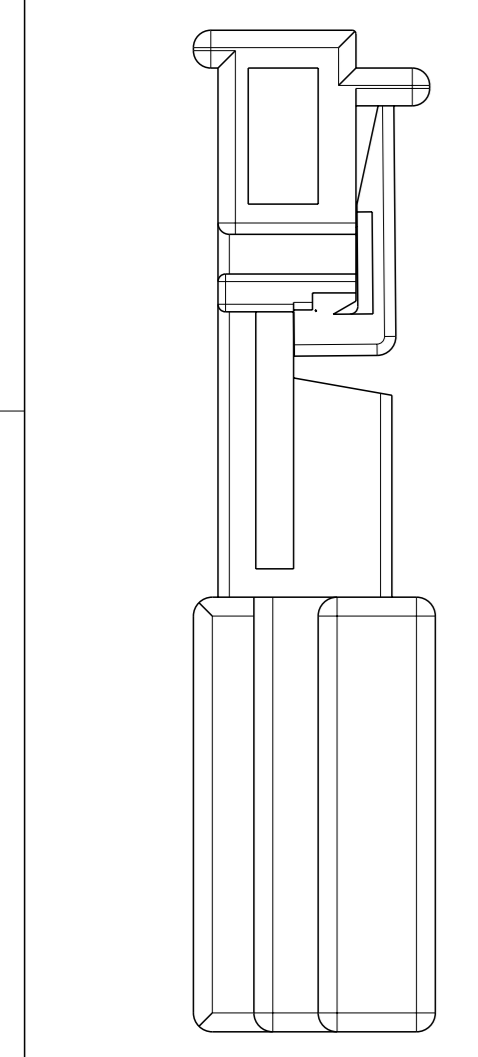
SUPPLY CONDITION:
 LOCKING DEVICE IN PRE-LOCKED POSITION
 Auslieferungszustand:
 2.Kontaktsicherung in Vorraststellung



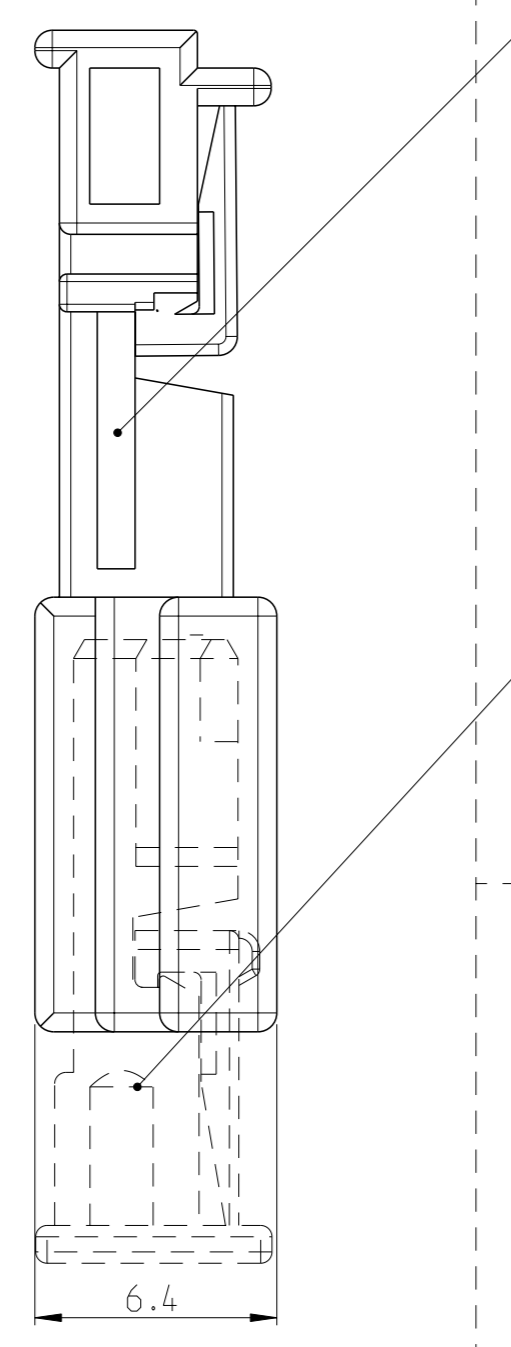
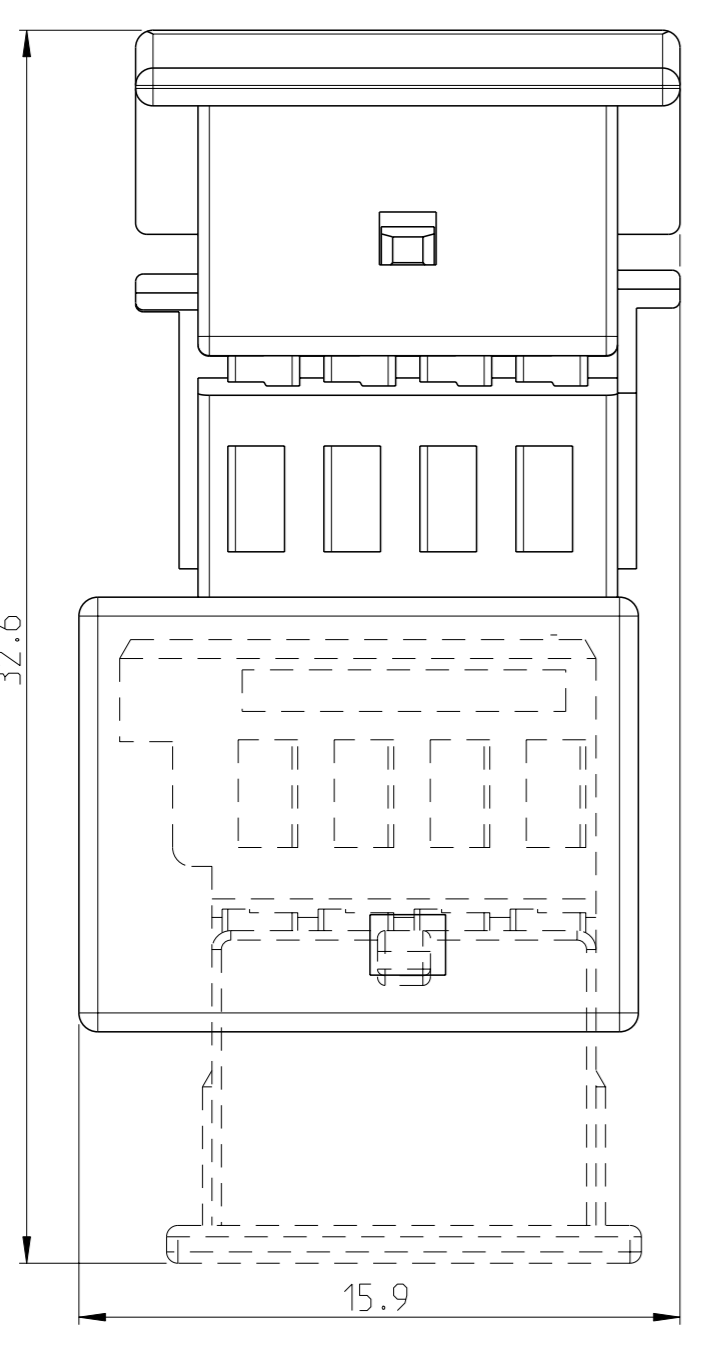
max. Verzug -0.3 mm zulässig
 MAX. -0.3 mm WARPAGE PERMITTED



LOCKING DEVICE IN
 END-LOCK POSITION
 2. Kontaktsicherung
 in Endraststellung

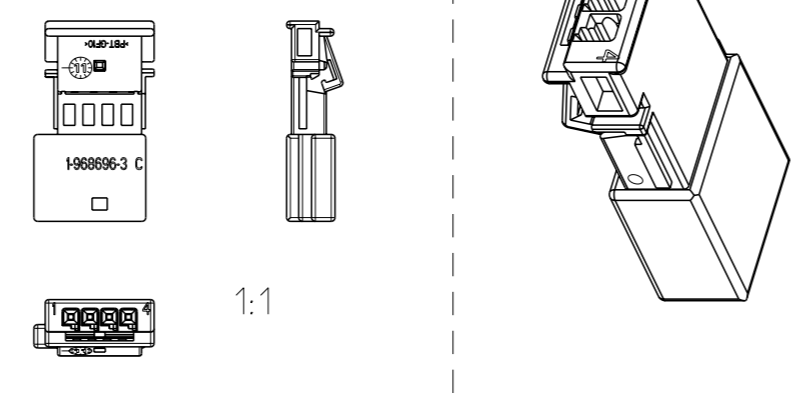


WIRE TO WIRE CONNECTOR / Fliegende Kupplung



PIN HOUSING
 Stiftgehäuse
 TE Connectivity Nr. 968696

SOCKET HOUSING
 Buchsengehäuse
 TE Connectivity Nr. 1355397



THIS DRAWING IS A CONTROLLED DOCUMENT.
 DIESER ZEICHNUNGSDRUCK WIRD DURCH UNS KONTROLLIERT.
 ANFORDERN AN DEN FORTSCHRITT DER VERARBEITUNG SIND ÜBERWACHEN.
 DEN AUSLIEFERUNGSZUSTAND ANZUGEBEN UND ANZUGEBEN.

OWNER: H. Müller-Cunz	DATE: 27MAR1997	REV: 1	NAME: Stiftgehäuse, 4polig Micro Quadlok System
CHK: J.W. Müller	DATE: 27MAR1997	REV: 2	SCALE: 5:1
APVD: -	DATE: -	REV: 3	SHEET: 1 OF 1
PRODUCT SPEC: 16901-10	APPLICATION SPEC: -	WEIGHT: 1.33 g	RESTRICTED TO: -
SIZE: A1	CAGE CODE: 00779	DRAWING NO: 968696	REV: C2

Customer Drawing / KUNDENZEICHNUNG