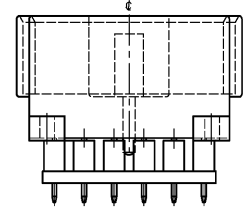
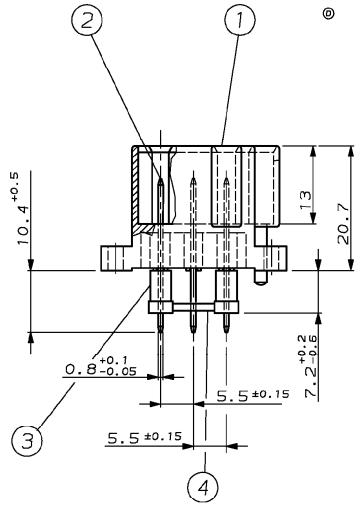
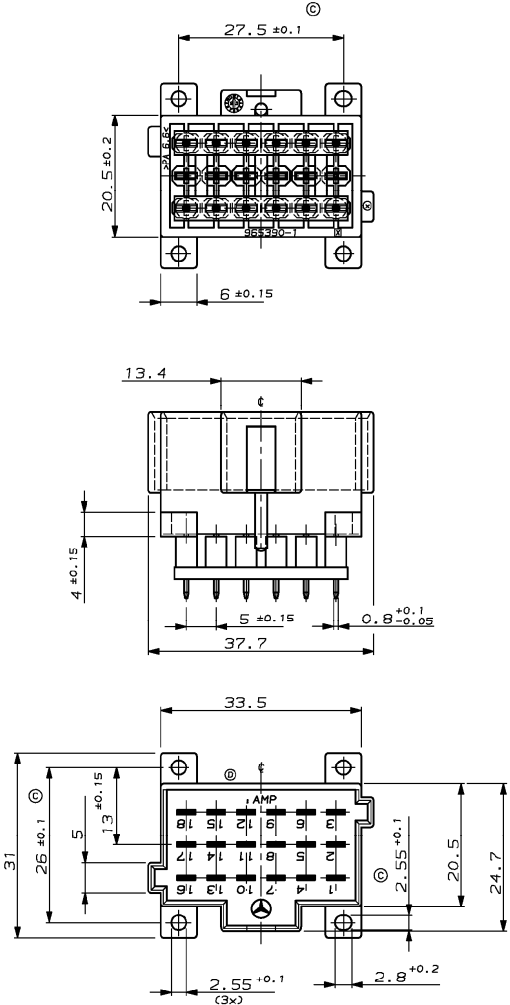


REV. NO.	DATE	BY	CHKD.	DESCRIPTION
B1	03.08.93	M.Kre		Zeichnung ergänzt
C	12.08.94	M.Kre		Toleranzen geändert, Messerr. 1-18 hinzü
D1	27.11.98	Landau		Neue Strichweite (c=20) und Besetzung $\Delta c = 2 \pm 3$ hinzü
D	26-NOV-99	A.R.I		Stromk. 4 hinzü, Fasse bei Flachsteckergeh. entfernt.
D1	28MAY2021	AN	MM	ECR-21-103743

Bemerkungen

- Steckbereich: versilbert
Lötbereich: verzinkt
- Fehlende Maße siehe Ausführungsvorschrift 114-18085-026
- Lötbareit der Flachstecker auf der Leiterplattenseite nach DIN IEC 68, Teil 2-20
- Flachstecker entsprechen AMP-Ausführungsvorschrift (DB-Nr.: A140 00037 99, AMP-Nr.: 114-18230-001, Variante für bestehende Anwendungen) und sind ähnlich ISO 8092-3 (derzeit in Korrektur); Tablänge davon abweichend.



967115-2	D	4	1	Zentrierplatte	PA6.6 GF13	schwarz
		3	12	Dämpfungspere	B 62110-A3007-X22	-
		2	18	Flachstecker	CuSn4	⚠
		1	1	Flachsteckergehäuse	PA6.6 GF13	schwarz
967115-1	D	4	1	Zentrierplatte	PA6.6 GF13	schwarz
		3	12	Dämpfungspere	B 62110-A3007-X22	-
		2	18	Flachstecker	CuSn4	verzinkt
		1	1	Flachsteckergehäuse	PA6.6 GF13	schwarz
BESTELL-NR.	REV.	POS.	STÜCK	BENENNUNG EINZELTEIL	WERKSTOFF	OBERFLÄCHE FARBE
<small> THE DIMENSIONS AND TOLERANCES SHOWN ON THIS DRAWING ARE UNLESS OTHERWISE SPECIFIED TO BE MADE TO THE DIMENSIONS AND TOLERANCES SHOWN THEREON. ALL DIMENSIONS ARE IN MILLIMETERS UNLESS OTHERWISE SPECIFIED. THIS DRAWING IS UNLESS OTHERWISE SPECIFIED TO BE MADE TO THE DIMENSIONS AND TOLERANCES SHOWN THEREON. ALL DIMENSIONS ARE IN MILLIMETERS UNLESS OTHERWISE SPECIFIED. </small>				H. Kressmann 15-JUN-99 J. Ryll 02-JUL-99	AMP AMP Deutschland GmbH D - 63225 Langen	
MATERIAL: - FINISH: - PLATING: - COATING: - COLOR: - DIMENSIONS: - OTHER: - ALL DIMENSIONS ARE IN MILLIMETERS UNLESS OTHERWISE SPECIFIED.				PRODUCT SPEC: - PRODUCT SPEC: - APPLICATION SPEC: - REFERENCE SPEC: - PART NUMBER: - CUSTOMER DRAWING: -	TABHEADER 18POS., ASS'Y Messerleiste 18pol., kompl. A200779-967115 DRAWING NO. 967115 SHEET 21 OF 1 REV D1	