

4

3

2

1

NICHT VERMASSTE KANTEN SIND NICHT MAßSTÄBLICH

ÄNDERUNGEN DIE DEM TECHNISCHEN FORTSCHRITT DIENEN, BEHALTEN WIR UNS VOR

ZEICHNUNG GESCHÜTZT DURCH © COPYRIGHT 1996 AMP DEUTSCHLAND GMBH ALLE RECHTE VORBEHALTEN

REV.	ÄNDERUNG	DATUM	NAME
A	Zeichnung neu erstellt	16-AUG-96	Sellien
A1	1-966791-1 hinzu	25-MAR-97	Sellien
A2	2-966 791-1 hinzu	20-JAN-98	M.Ueckermann
A3	3-966 791-1 hinzu	23-JUL-98	Kirsch

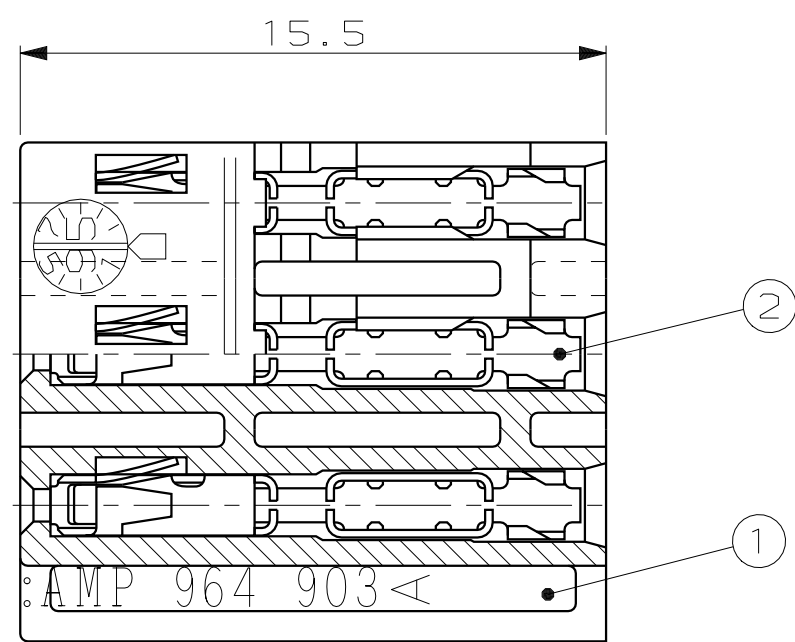
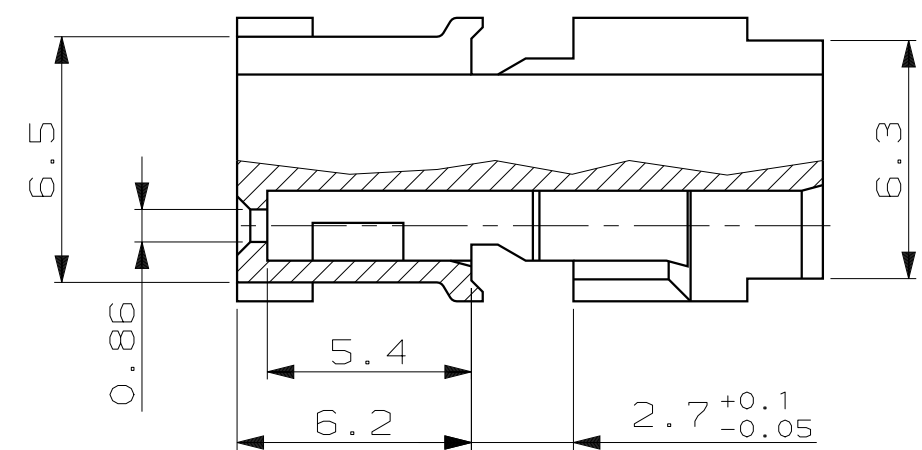
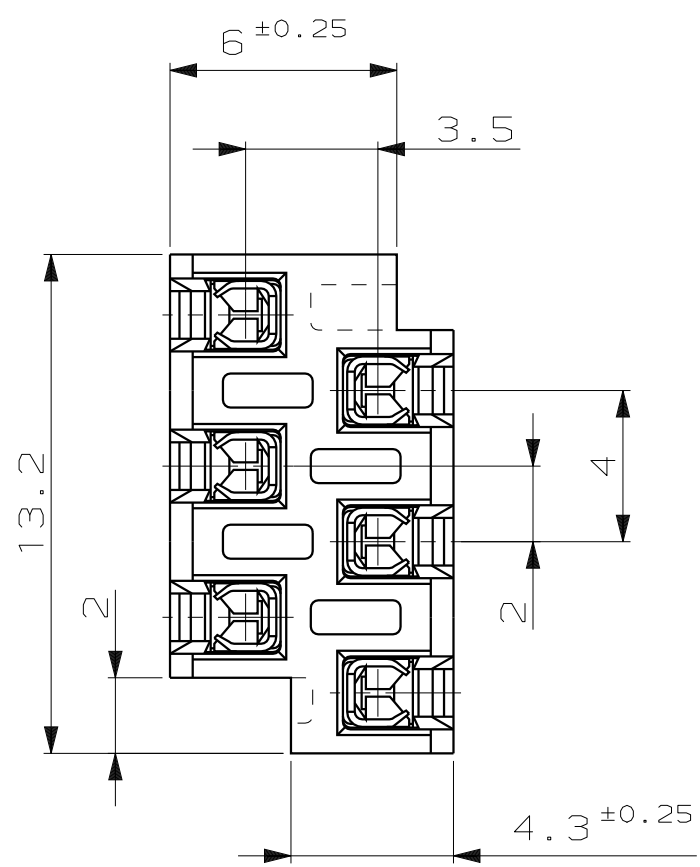
NUMMER 966 791

VERWENDET FÜR 966 792

CAD-ORIGINAL ZEICHNUNG NICHT ÄNDERN

LOC AI DIST

WAR NR. - PASSEND ZU -



Bemerkungen

Benutzt mit 964904 und 964905 (bei ZSB 966792)

3-966 791-1	A	X	X	X	X	X	G06 42 019	
2-966 791-1	A				X	X	G06 42 015	
1-966 791-1	A	X		X				
966 791-1	A	X	X	X	X	X		
Bestell-Nr.	Rev.	1	2	3	4	5	6	Dröxlmaier-Teil-Nr.

Tabelle 1

Zeichnung nur für VW/Audi und deren Zulieferer

BESTELL-NR.	REV.	POS.	STÜCK	BENENNUNG EINZELTEIL	WERKSTOFF	OBERFLÄCHE FARBE	NICHT TOLERIERTE MASSE DIN 16901-140 mittig über Nennmaß ± 2°	FORMAT A3	ZEICHNUNGS-NR. 966 791
s. Tabelle 1	-	2	s.T.1	Tandem Spring Kontakt	CuSn	verzinkt	AMP AMP DEUTSCHLAND GmbH D-63225 Langen	AMPMODU Tandem Spring MT Buchsengehäuse, 2x3pol, ZSB	K
	A	1	1	Buchsengehäuse	PBT-GF	weiß			
				GEZ. K.Sellien	16-AUG-96	GEPR. -	MASSTAB 5:1	BLATT 1 VON 1	REV. A3