

4

3

2

1

NICHT VERMASSTE KANTEN
SIND NICHT MAßSTÄBLICH

ÄNDERUNGEN DIE DEM TECH-
NISCHEN FORTSCHRITT DIENEN,
BEHALTEN WIR UNS VOR

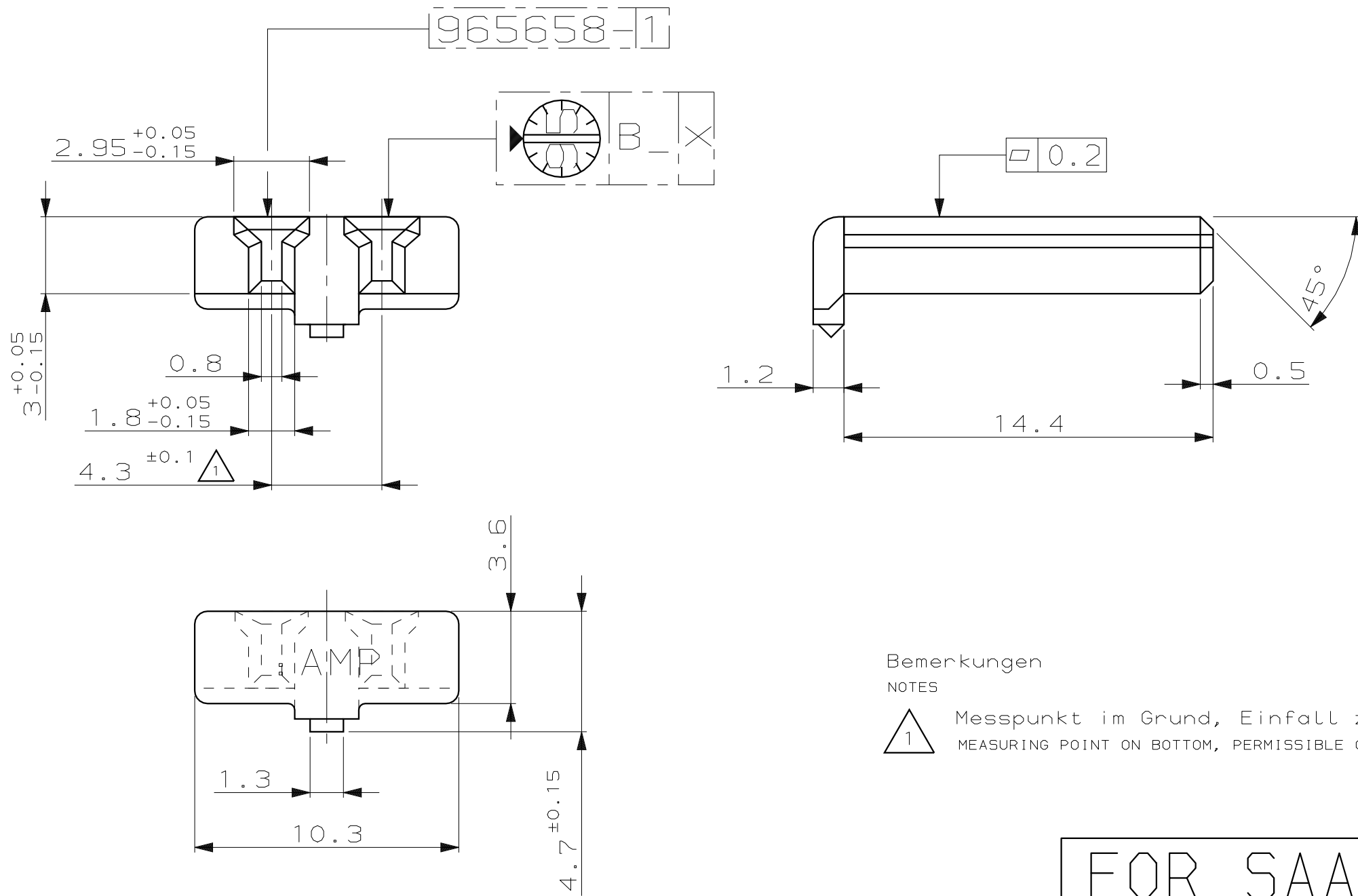
VERTRAULICH
UNVERÖFFENTLICHTE ZEICHNUNG. ALLE RECHTE
VORBEHALTEN. VERVIELFÄLTIGUNG UND WEITERGABE
NUR MIT GENEHMIGUNG DURCH AMP DEUTSCHLAND GMBH

ZEICHNUNG GESCHÜTZT DURCH
©COPYRIGHT 1995
AMP DEUTSCHLAND GMBH
ALLE RECHTE VORBEHALTEN

REV.	ÄNDERUNG	DATUM	NAME
A2	SAAB NO. ADDED	31.03.95	H.GEHRKE
B	MODIFICATION	23-JUN-95	M.KRESSMANN
B1	DWG. UPDATED	27-SEP-95	A. MACHILL

NUMMER 965658

VERWENDET MIT 965654 / 967376



Bemerkungen
NOTES

△1 Messpunkt im Grund, Einfall zulaessig bis 3.8mm
MEASURING POINT ON BOTTOM, PERMISSIBLE COLLAPSE TO 3.8mm

FOR SAAB ONLY

CAD-ORIGINAL
ZEICHNUNG NICHT ÄNDERN

LOC
AI
DIST
-

WAR NR. -
PASSEND ZU -

4737094	965658-1	B	1	TWO LEGS RETAINER	PA 6.6 GF13	YELLOW
SAAB-NO.	BESTELL-NR.	REV.	STÜCK	BENENNUNG EINZELTEIL	WERKSTOFF	OBERFLÄCHE FARBE
				GEZ. H.Gehrke	04-MAR-95	GEPR. A. Machill

ZEICHNUNG GÜLTIG AB		
AMP		AMP DEUTSCHLAND GmbH D-63225 Langen
BENENNUNG TWO LEGS RETAINER FOR 16 POS. CONNECTOR (MICRO T2 & 1.6MM TAB)		
NICHT TOLERIERTE MASSE ± 0.2 mm ± 5°	FORMAT A3	ZEICHNUNGS-NR. 965658
MASSTAB 5:1	BLATT 1 VON 1	REV. B1