

NUMMER 964 473

VERWENDET FÜR

PASSEND ZU

CAD-ORIGINAL  
ZEICHNUNG NICHT ÄNDERN

LOC  
DIST

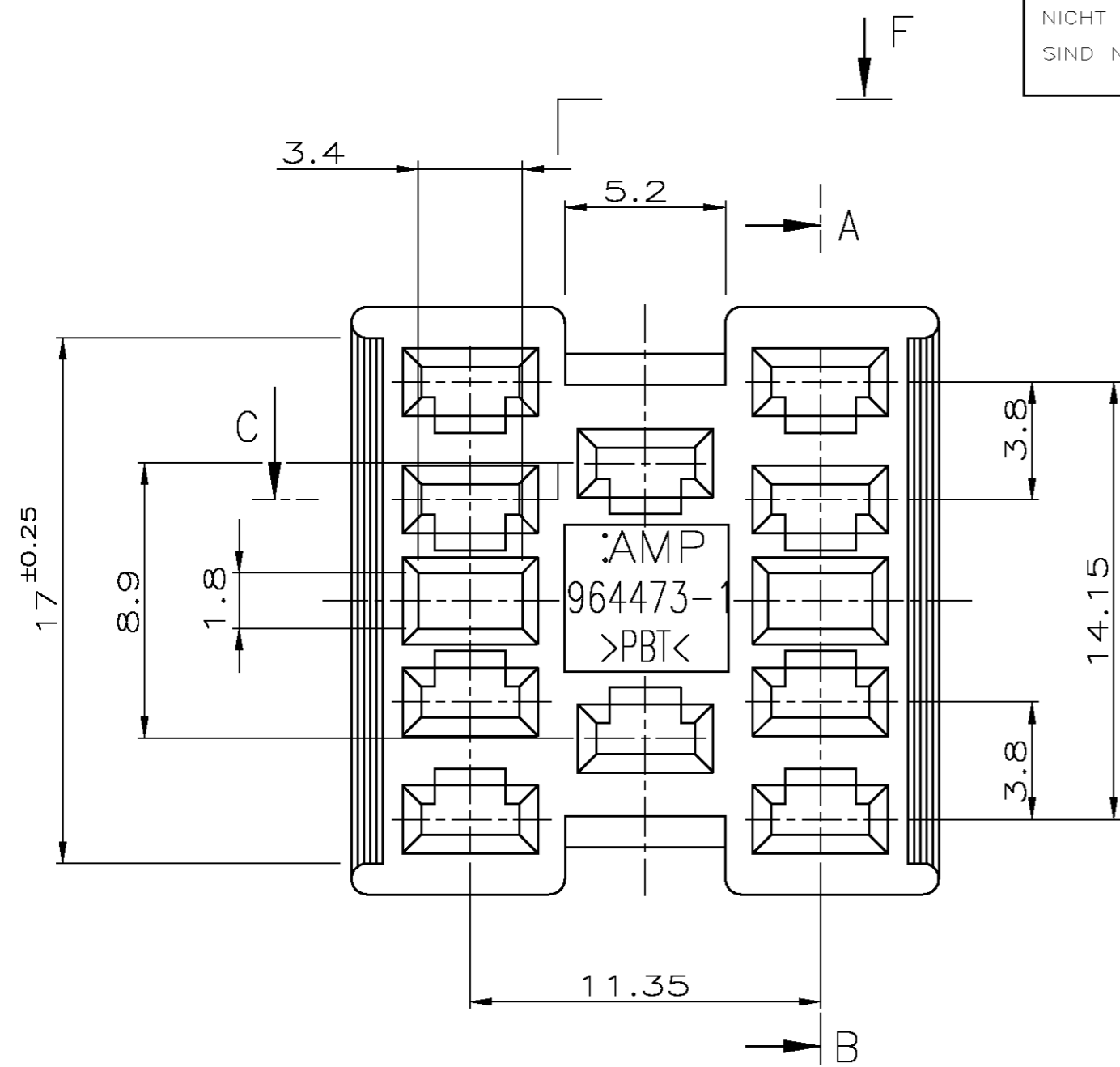
WAR NR.

NICHT VERMASSTE KANTEN  
SIND NICHT MASSTÄBLICH

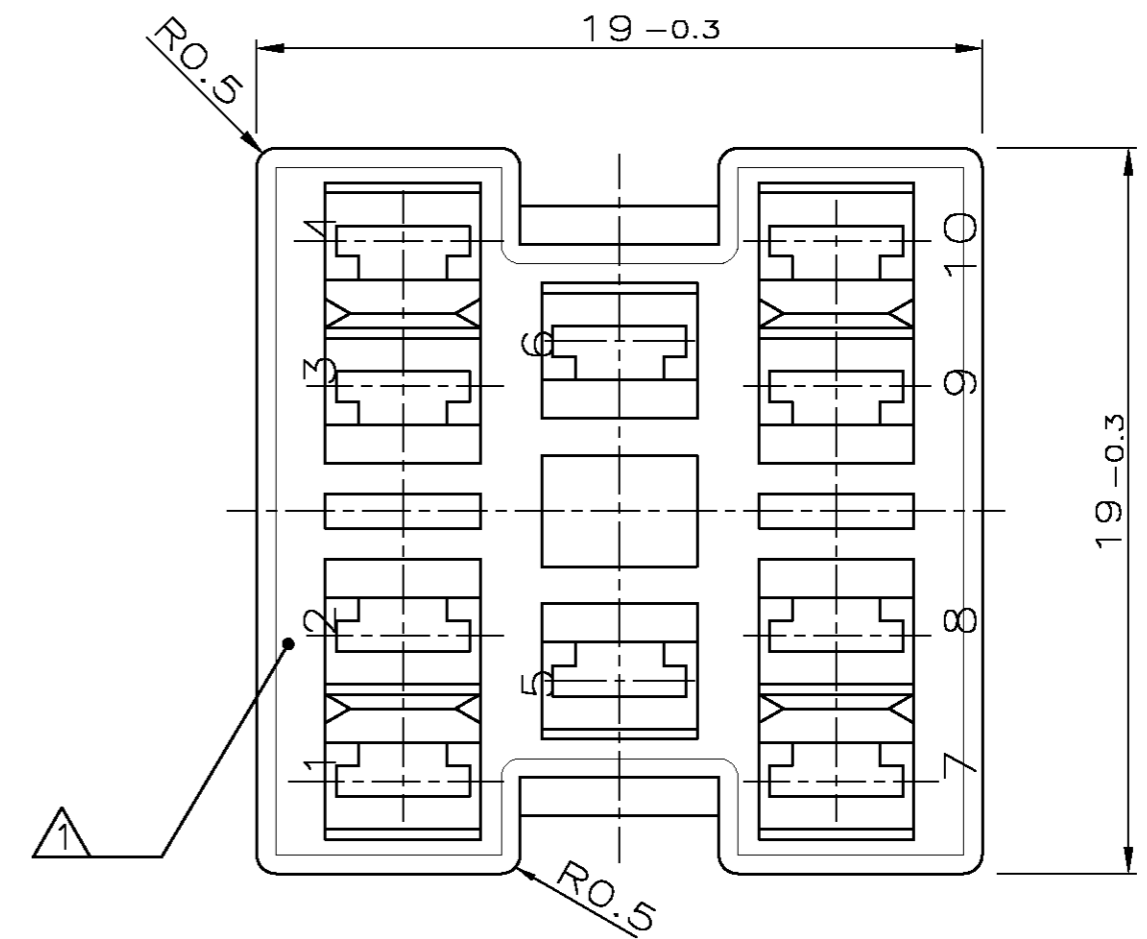
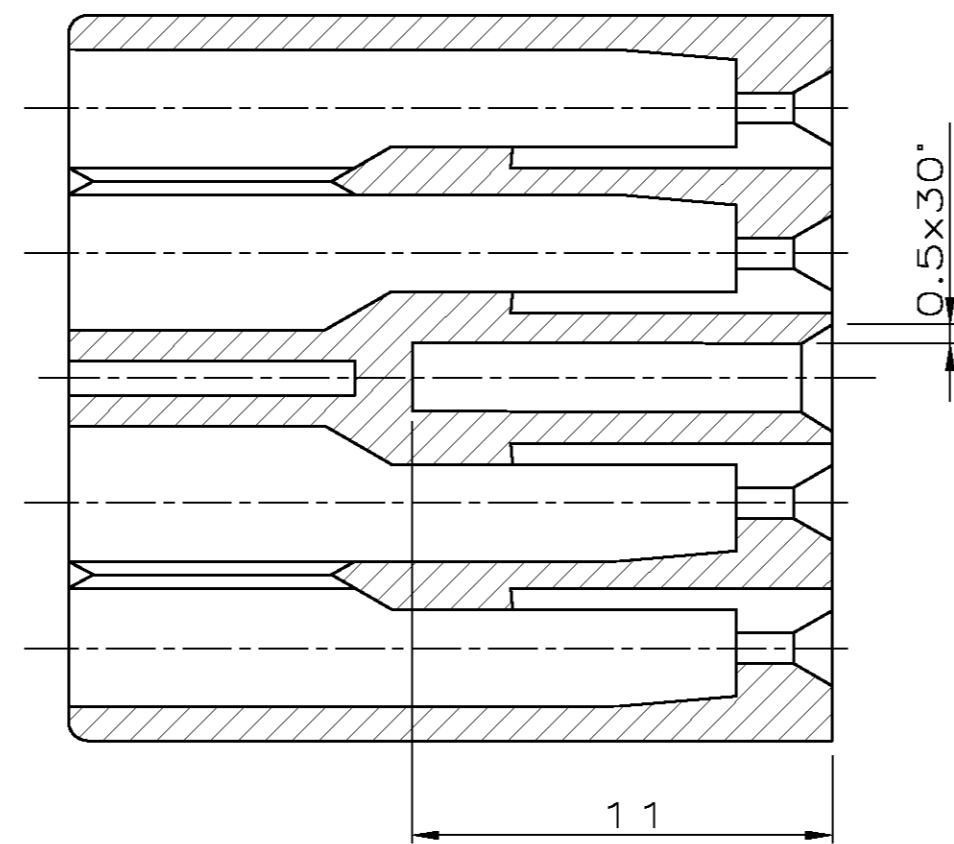
ÄNDERUNGEN DIE DEM TECH-  
NISCHEN FORTSCHRITT DIENEN,  
BEHALTEN WIR UNS VOR

ZEICHNUNG GESCHÜTZT DURCH  
© COPYRIGHT 1992  
AMP DEUTSCHLAND GMBH  
ALLE RECHTE VORBEHALTEN

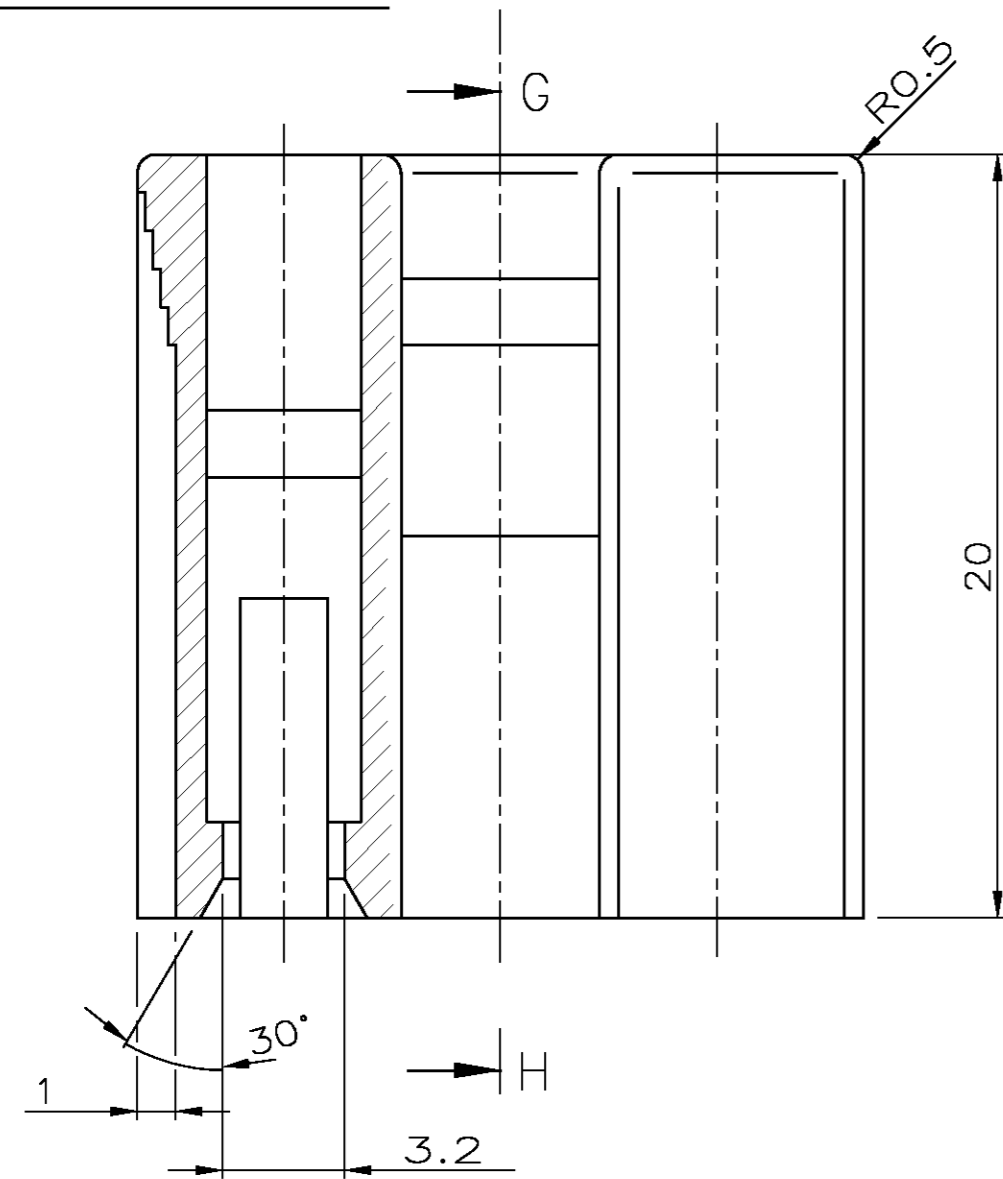
REV.	ÄNDERUNG	DATUM	NAME
-	-	-	-



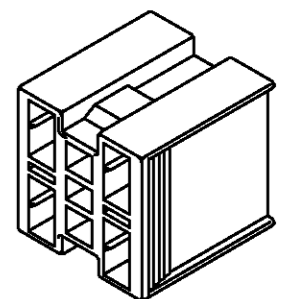
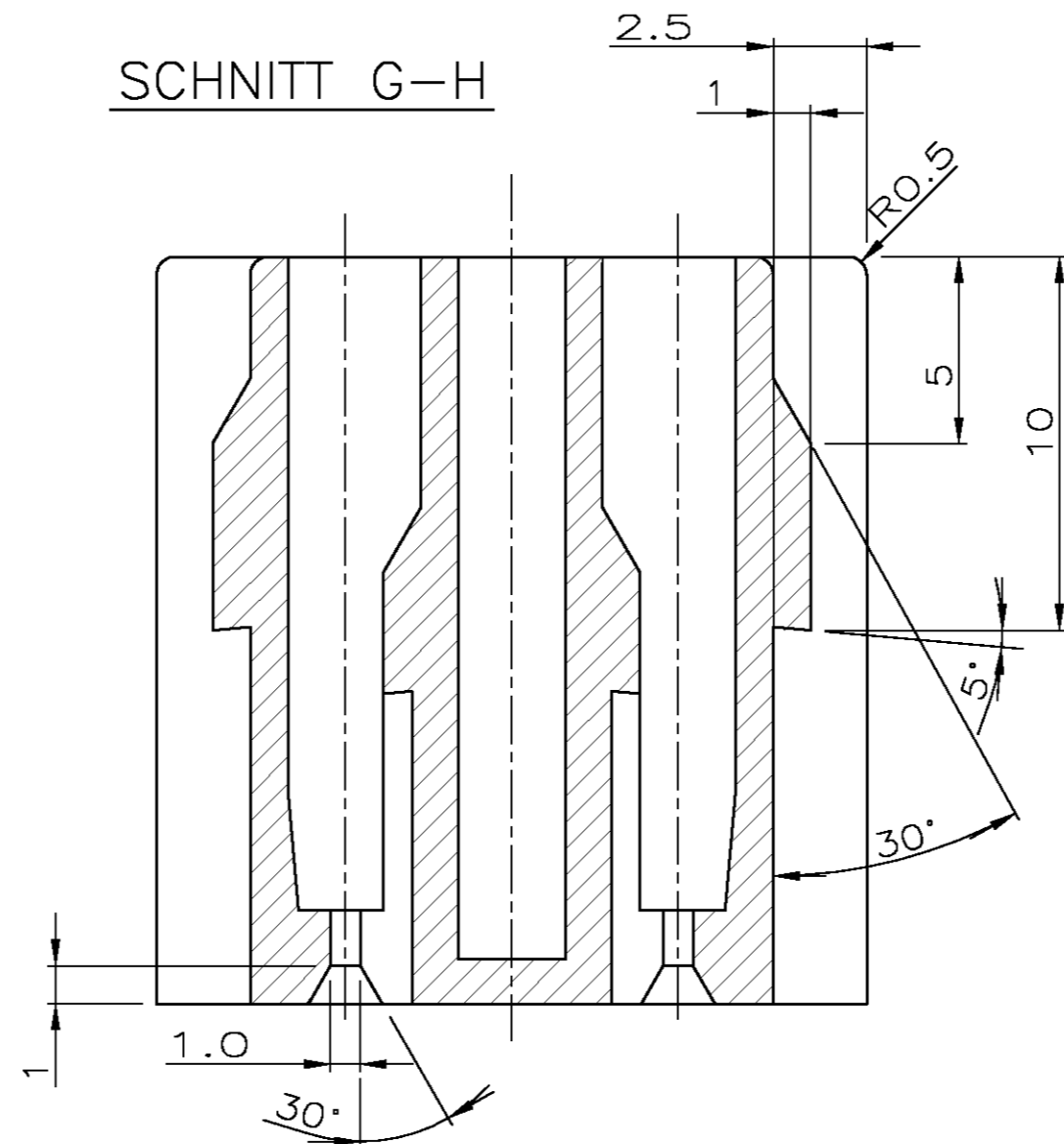
SCHNITT A-B



SCHNITT C-F



SCHNITT G-H



M1:1

- ① KAMMERNUMMERIERUNG
- 2 MAX. 6 KONTAKTE PN160655 IM GEHÄUSE GLEICHZEITIG ZULÄSSIG
- 3 VERPACKUNGSEINHEIT:  
100 STK. IN FALTKARTON VERPACKT  
UND MIT AMP-PN VERSEHEN

						ZEICHNUNG GÜLTIG AB 19./92..			
						AMP AMP DEUTSCHLAND G.m.b.H. Langen b.Ffm., West Germany			
						BENENNUNG		K	
3NET 314 0038	964 473-1	1	1	10 POL. FASTIN-ON GEH.	PBTP 20%GV	SCHWARZ			
SIEMENS NR.	BESTELL-NR.	POS.	STÜCK	BENENNUNG EINZELTEIL	WERKSTOFF	OBERFLÄCHE FARBE	NICHT TOLERIERTE MASSE	FORMAT	ZEICHNUNGS-NR.
							± 0.2 mm ± 2	A2	964473
GEZ. R.SCHWAN 3.6.91						GEPR. R.SCHWAN 3.6.91			
						MASSTAB 5:1	BLATT 1 VON 1	REV. AI	