

MATED WITH: PASSEND ZU: -	LOC AI	DIST -	REVISIONS ÄNDERUNGEN DESCRIPTION BESCHREIBUNG			DATE	DWN	APVD
PROJEKT NR.: -			P	LTR		21MAR11	RK	HMR
			B2	REVISED PER ECO-11-005150				

Customer Drawing
for PN 964292


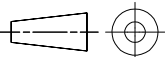
SEE 1355364

RELEASED FOR PUBLICATION
FREI FÜR VERÖFFENTLICHUNG
ALL RIGHTS RESERVED.
ALLE RECHTE VORBEHALTEN

THIS DRAWING IS UNPUBLISHED.
VERTRAULICHE UNVERÖFFENTLICHTE ZEICHNUNG.

By -
COPYRIGHT -

-	-	-	-	-	-	-	-
CUSTOMER PART NO	PART NO	REV.	PCS.	MATERIAL	SURFACE COLOR	DESCRIPTION	

DIMENSIONS: DIMENSIONEN mm	DWN T.Bersch	27-MAY-98	MATERIAL	-	FINISH OBERFLÄCHE/FARBE	-	
	CHK -	-	 TE Connectivity				
TOLERANCES UNLESS OTHERWISE SPECIFIED: ALLGEMEINTOLERANZEN n. ISO 8015 DIN 2768 - mH -E DIN 16901 - 140	APVD -	-					NAME TAB 2.8 X 0.8 MM TYP A Flachstecker 2.8 x 0.8 mm
	PRODUCT SPEC PRODUKTSPEZ.	-	SIZE	CAGE CODE	DRAWING NO ZEICHNUNGS-NR.	RESTRICTED TO NUR FÜR	
0 PLC ± - 1 PLC ± - 2 PLC ± - 3 PLC ± - 4 PLC ± - ANGLES/WINKEL ± -	APPLICATION SPEC VERARBEITUNGSSPEZ.	-	A4	00779	G-964292	-	
	WEIGHT GEWICHT	-	CUSTOMER DRAWING / KUNDENZEICHNUNG			SCALE MASSSTAB	-
						SHEET BLATT	1 OF 1 VON 1
						REV	B2