

4

3

2

1

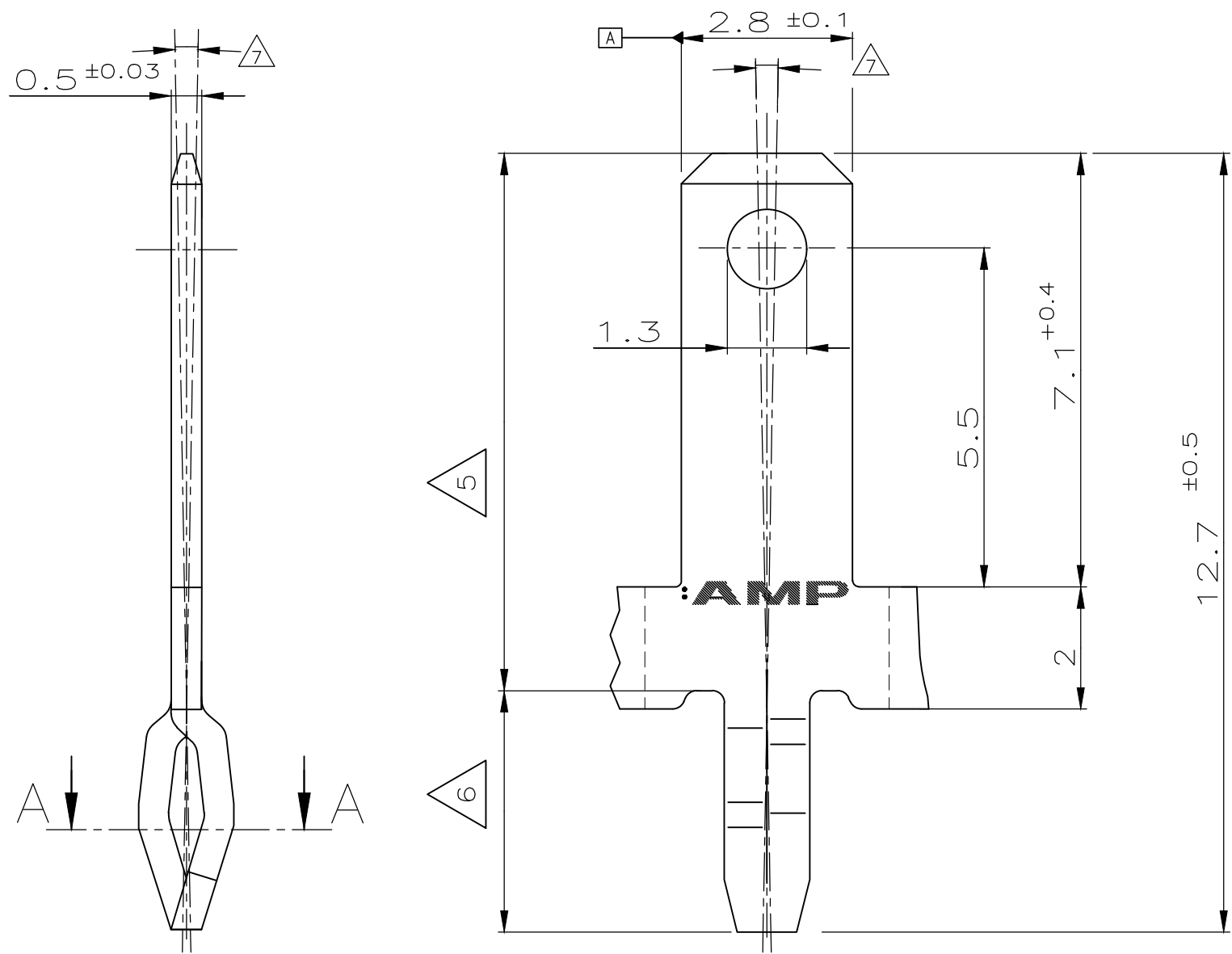
NICHT VERMASSTE KANTEN SIND NICHT MAßSTÄBLICH  NOT MEASURED EDGES ARE NOT SCALED	ÄNDERUNGEN DIE DEM TECHN. FORTSCHRITT DIENEN , BEHALTEN WIR UNS VOR	ZEICHNUNG GÜLTIG AB DRAWING VALID FROM 12./...94.	ZEICHNUNG GESCHÜTZT DURCH ©COPYRIGHT 1993 AMP DEUTSCHLAND GMBH ALLE RECHTE VORBEHALTEN	REV. D REVISOR PER ECR-18-009616	ÄNDERUNG 	DATUM 09JUL2018	NAME DH
	ALTERATIONS CONCERNING TECHN. IMPROVEMENTS ARE RESTRICTED BY AMP			-		-	-
				-		-	-

NUMMER 964 187

VERWENDET FÜR -

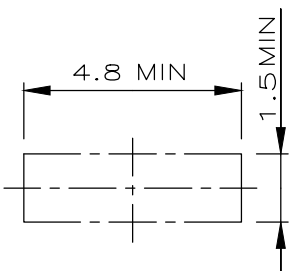
CAD-ORIGINAL  
ZEICHNUNG NICHT ÄNDERN

WAR NR. -  
PASSEND ZU -



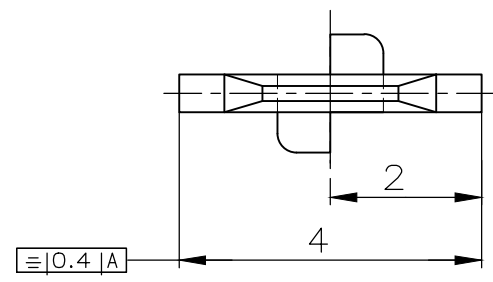
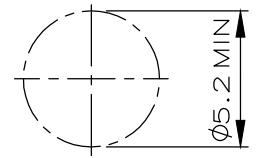
- 1 LEITERPLATTENDICKE=1.6 NACH  
DIN 40 801 TEIL 2  
PC BOARD THICKNESS =1.6 PER  
DIN 40 801 PART 2
- 2 LEITERPLATTENLOCHDURCHMESSER=1.7 ±0.1  
PC BOARD HOLE DIA.=1.7±0.1
- 3 LEITERPLATTENLOCH IST DURCHMETALLIESIERT  
PC BOARD HOLE IS PLATED THROUGH
- 4 VERPACKUNGSEINHEIT : 30000 PRO REEL  
PACKING UNIT : 30000 PER REEL
- 5 2 - 4 µm Sn ÜBER 1.27 - 3 µm Ni  
2 - 4 µm Sn OVER 1.27 - 3 µm Ni
- 6 4 - 8 µm Sn ÜBER 1.27 - 3 µm Ni  
4 - 8 µm Sn OVER 1.27 - 3 µm Ni
- 7 SETTING TOLERANCES ±1° RELATED TO  
BOARD BEARING PLANE  
SETZTOLERANZEN ZUR LEITERPLATTENAUFLAGENEBCNE ±1°

KEEP OFF AREA ON PC BOARD FOR TAB MOUNTING  
FREIRAUM AUF LEITERPLATTE FÜR FLACHSTECKERBESTÜCKUNG

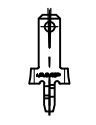


COMPONENT SIDE  
BESTÜCKUNGSSEITE

SOLDER SIDE  
LÖTSEITE



MASSTAB 1:1  
SCALE 1:1



964 187-1	1	1	-	CuSn 4	PLAIN
964 187-2	2	1	-	CuSn 4	5 6
BESTELL-NR. PART-NO.	POS. ITEM-NO.	STÜCK PIECES	BENENNUNG EINZELTEIL DESCRIPTION	WERKSTOFF MATERIAL	OBERFLÄCHE PLATING FARBE/COLOUR
			GEZ. R.SCHMIDT	08.11.93	GEPR. W.BöCK

**STE** TE Connectivity

BENENNUNG/DESCRIPTION  
GRÖSSE 2.8 FASTON FLACHSTECKER MIT  
INTEGRIERTER LEITERPLATTENBEFESTIGUNG  
( LÖTVERSION )  
SIZE 2.8 FASTON TAB FOR PC BOARD  
WITH BOARDLOCK FEATURE  
( SOLDER VERSION )

**K**

NICHT TOLERIERTE MASSE ± 0.2 ± -	FORMAT A3	ZEICHNUNGS-NR. 964187
MASSTAB/SCALE 10 : 1	BLATT/SHEET 1 VON 1	REV. D