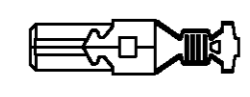
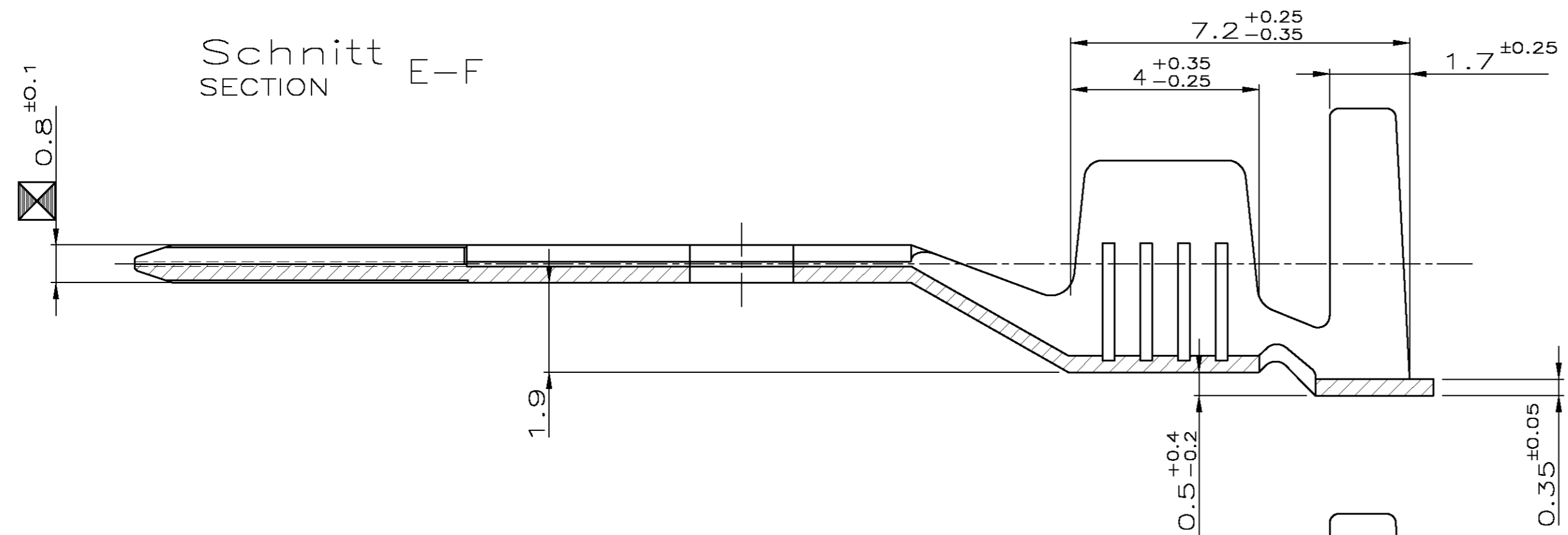


THIS DRAWING IS UNPUBLISHED. RELEASED FOR PUBLICATION  
 © COPYRIGHT 1990 BY TYCO ELECTRONICS CORPORATION. ALL RIGHTS RESERVED.

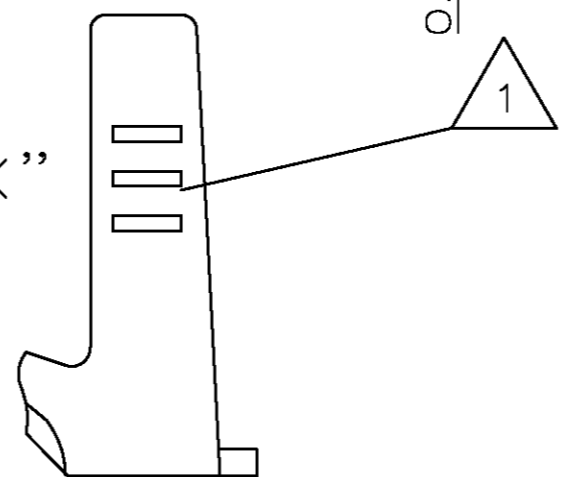
LOC		DIST		REVISIONS			
P	LTR	DESCRIPTION	DATE	DWN	APVD		
	1	Zeichnung geprüft / Format geändert	12.11.90	HOC.	—		
	2	SPC-Maß hinzu	17.10.91	W.Sta.			
	3	Zeichnungsrevision nun als Buchstabe	04.12.96	Paul			
	D	SEE PCN E-06-029584	05.01.07	M.K.	GM		
	D1	SEE PCN E-07-019135	13.08.07	CS	GM		

Schnitt SECTION E-F

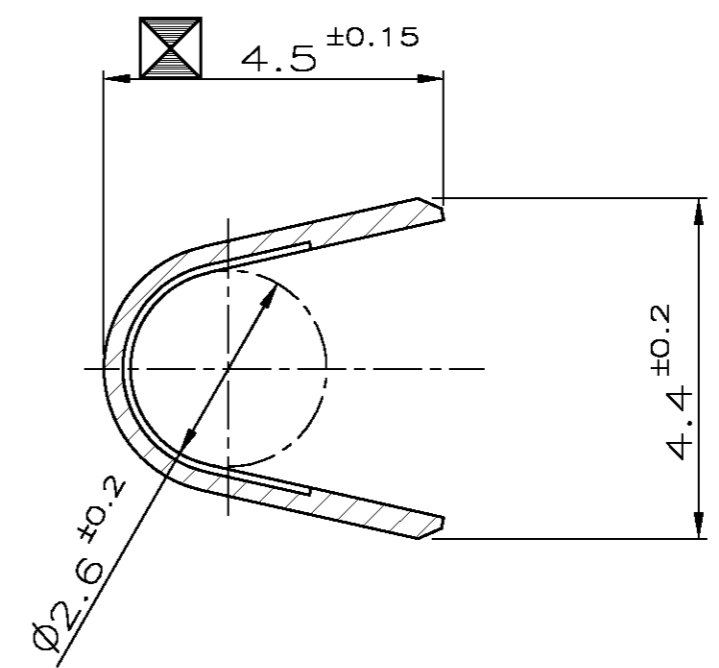


1:1

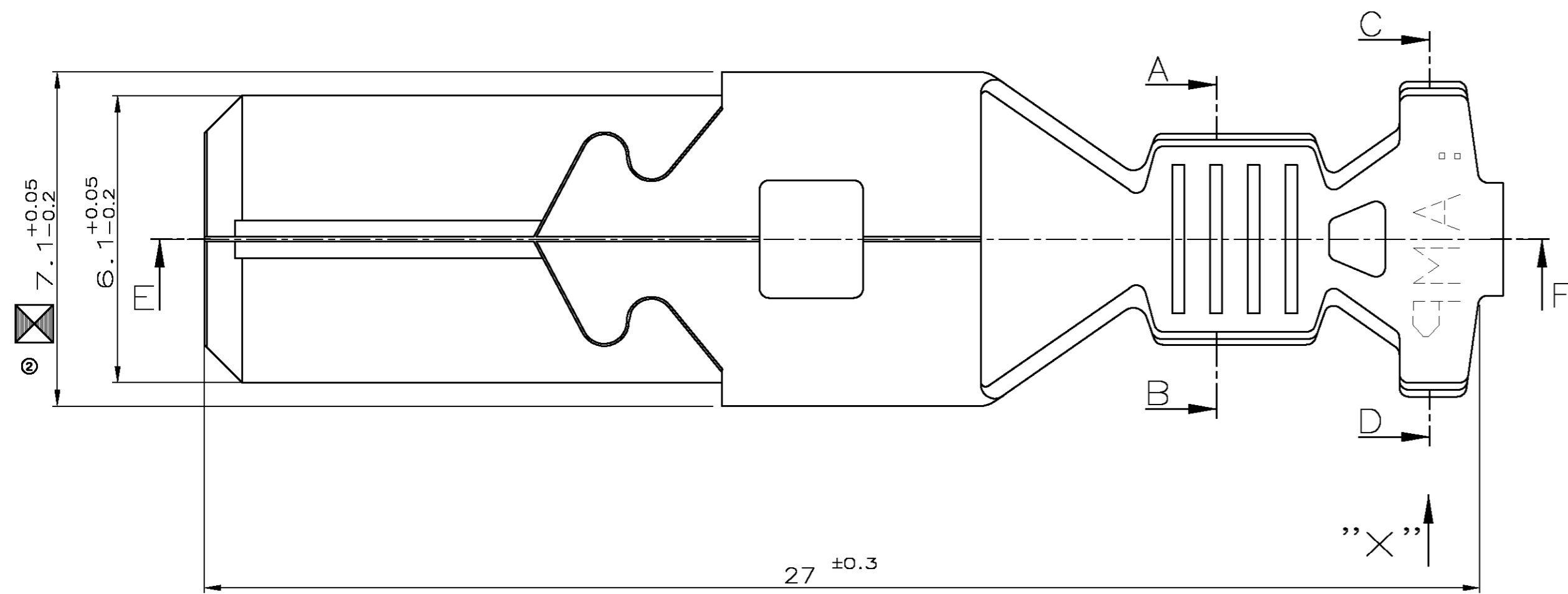
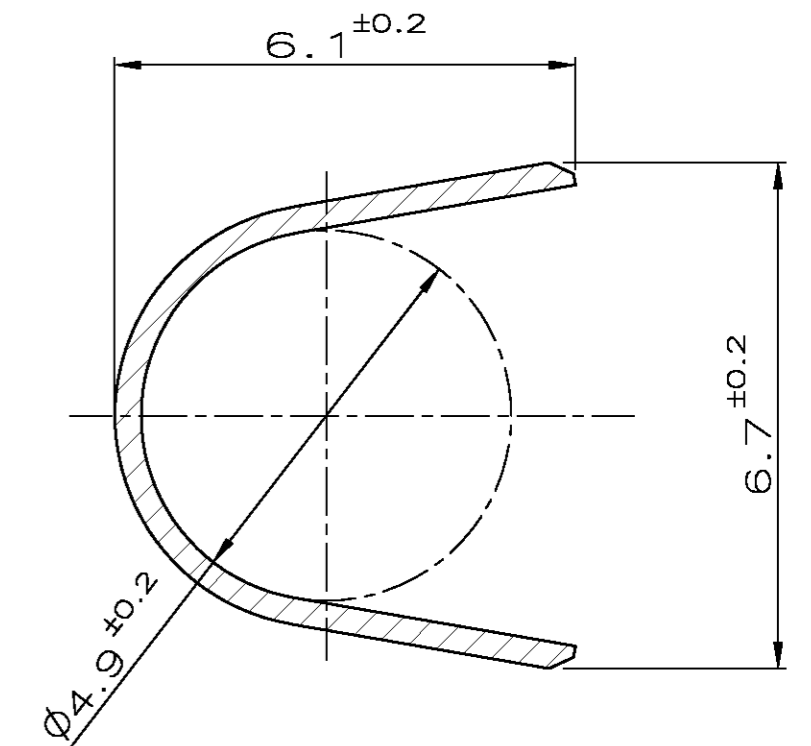
Ansicht VIEW "X"



Schnitt SECTION A-B



Schnitt SECTION C-D



0-0963755-1	D
Bestell Nr. ORDER NO.	REVISION

-1 wie gezeichnet

Maße für DIMENSIONS TO "S.P.C."

1 Crimpmarkierung CRIMP MARKING

2 Crimpbereich für Einzel-Dichtungssystem nach FORD Spec. S89FG-14488-AA; Crimptype 2

THIS DRAWING IS A CONTROLLED DOCUMENT.		DWN 30 OCT 1990 M.HOCHSCHWARZER	Tyco Electronics AMP GmbH 64625 Bensheim	
DIMENSIONS: mm		CHK 30 OCT 1990 H. BOUDA	NAME 6.3mm Flachkontakt f. 2.5-4mm <sup>2</sup>	
TOLERANCES UNLESS OTHERWISE SPECIFIED: 0 PLC ± 0.3mm 1 PLC ± 0.3mm 2 PLC ± 0.3mm 3 PLC ± - 4 PLC ± - ANGLES ± 1°		APVD -	PRODUCT SPEC -	
MATERIAL CuSn4		FINISH PRE TINNED	APPLICATION SPEC -	RESTRICTED TO -
WEIGHT -		SIZE A2	CAGE CODE 00779	DRAWING NO C=963755
CUSTOMER DRAWING		SCALE 10:1	SHEET 1 of 1	REV D1