

Shell type
Nut : A

Straight armor braid overall termination for overmoulding sleeve : RM
Elbowed armor braid overall termination for overmoulding sleeve : CM
Straight shield accessory for thermo-shrink sleeve : RE
Elbowed shield accessory for thermo-shrink sleeve : CE

Type de raccord
Ecroû simple : A
Reprise de tresse armure droite pour coiffe surmoulée : RM
Reprise de tresse armure coude pour coiffe surmoulée : CM
Reprise de tresse simple droite pour coiffe thermorétractable : RE
Reprise de tresse simple coude pour coiffe thermorétractable : CE

Index for contacts
Indices pour contacts

Contact type Type de contact	Index Indice
Size / Taille 20 - 16 - 12 - coax standard	Without / Sans
Coax according to used cable Coax selon câble utilisé	1 - 5 - F1 - F5 - F6 - T1 - T2
Size / Taille 8, solder type / à souder	8
Size / Taille 8 crimp type / à sertir (cable size / câble taille 10)	87
Size / Taille 8 crimp type / à sertir (cable size / câble taille 8)	88

Connector type
Type de connecteur

Shell size
Taille du boîtier

Contact type
Type de contact

Special modifications
090 : Connector less contact
1 A : Connector less backshell
Modifications spéciales
090 : Connecteur livré sans contact
1 A : Connecteur livré sans écrou arrière

941 - 20 RE 1 - 19 2 P N 1 T ***

Shell type
Plug : 20

Single hole mounting receptacle with effective lock washer : 21
4 screws round nut box mounting : 92
4 holes mounting receptacle with effective lock washer : H 21
TBF single hole mounting with effective lock washer : H 41

Type de boîtier
Fiche : 20

Embase fixation par écrou avec ergot anti-rotation : 21
Embase fixation par 4 vis : 92
Embase hermétique fixation par écrou avec ergo anti-rotation : H 21
Traverse de cloison fixation par écrou avec ergo anti-rotation : H 41

Arrangements

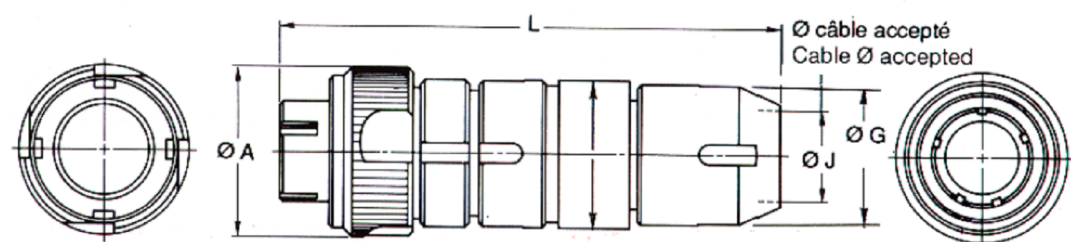
Key orientation of man key
N : Normal
Détroupage angulaire de la clé principale
N : Normal

Thermo-shrink sleeve
For a thermo-shrink sleeve in conformance with atAGB/T 538, specify index T
Gaine thermorétractable
Pour obtenir une gaine thermorétractable, conforme à AGB / T 539, préciser l'indice T

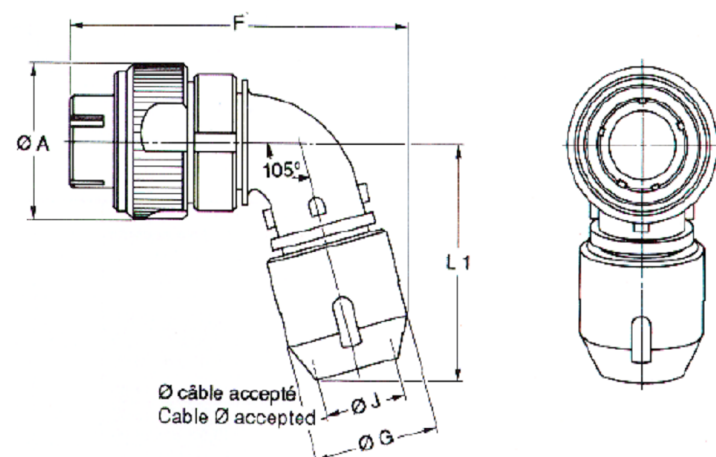
Index for accessories as per Ø cable
Only available for accessories, RG anc CG
Indice accessoire suivant Ø câble
Valable uniquement pour accessoires RG et CG

Index Indice	07	12	Shell sizes / Tailles boîtiers					
			19	27	37	48	61	121
1	9 - 12,5	12,5 - 14,5	14,5 - 16,5	17 - 19	18,5 - 20,5	20,5 - 25	22 - 24	22 - 24
2	12,5 - 15	14,5 - 19	16,5 - 20	19 - 23	20,5 - 25	25 - 31	24 - 31	24 - 31
3	15 - 16,5		20 - 22	23 - 28	25 - 31		31 - 38,5	31 - 38

AVEC ACCESSOIRE DROIT (REPRISE DE TRESSE SIMPLE)
STRAIGHT ACCESSORY (FOR MULTIPURPOSE CABLES)
TYPE 20 RE



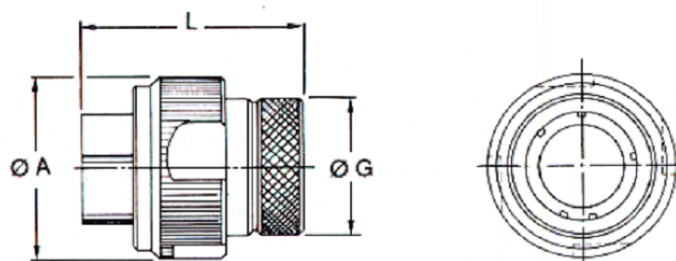
AVEC ACCESSOIRE COUDE (REPRISE DE TRESSE SIMPLE)
ELBOW ACCESSORY (FOR MULTIPURPOSE CABLES)
TYPE 20 CE



Taille Size	A max.	F max.	G max.	J Ø câble accepté Cable Ø accepted	L max.	L1 max.	M max.
7	34,20	92,60	28,40	9 à/à 16,5	123,20	64,90	30,50
12	37,60	95,35	31,20	12,5 à/à 19	122,65	65,90	33,50
19	41,00	98,95	34,30	14,5 à/à 22	124,20	69,10	37,00
27	46,20	103,95	38,30	17 à/à 28	126,45	71,25	41,90
37	49,80	107,15	42,30	18,5 à/à 31	125,15	71,70	45,20
48*	-	-	-	-	-	-	-
61	58,20	114,45	49,40	22 à/à 38,5	128,50	75,85	53,20
121**	69,20	157,00	49,40	22 à/à 38,5	171,05	75,85	64,10

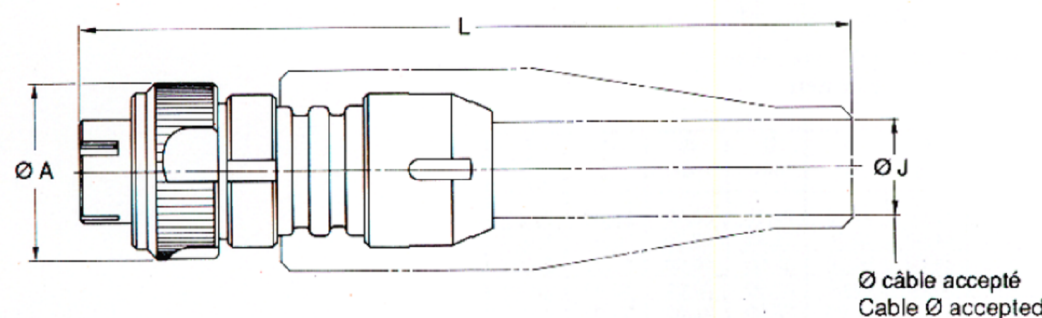
* Nous consulter/Consult us.
** Livré avec adaptateur réducteur/Delivered with reducer adaptor.

AVEC ECROU
WITH BACKNUT
TYPE 20 A

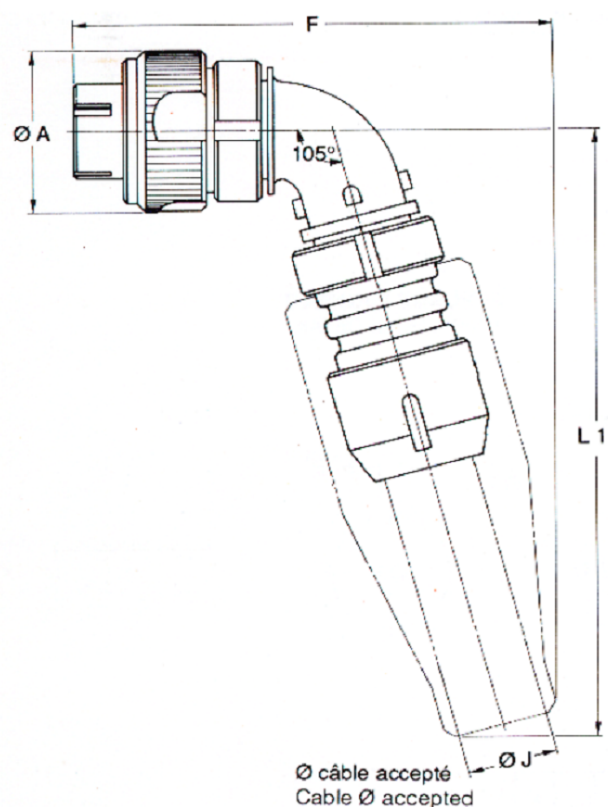


Taille Size	A max.	G max.	L max.
7	34,20	24,50	47,90
12	37,60	27,10	47,90
19	41,00	30,80	47,90
27	46,20	35,55	48,20
37	49,80	38,70	48,20
48	55,10	43,90	48,20
61	58,20	45,90	48,20
121	69,20	56,90	48,20

AVEC ACCESSOIRE DROIT POUR SURMOULAGE
STRAIGHT ACCESSORY FOR OVERMOULDING
TYPE 20 RM



AVEC ACCESSOIRE COUDE POUR SURMOULAGE
ELBOW ACCESSORY FOR OVERMOULDING
TYPE 20 CM

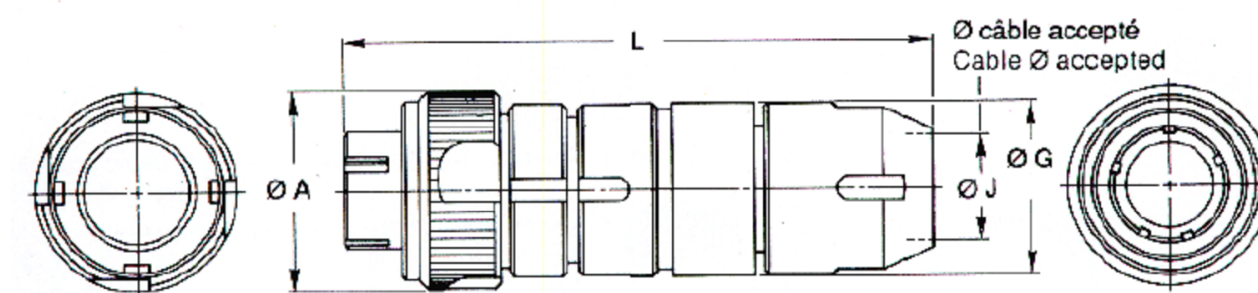


Nota : Pour le surmoulage de ces accessoires, nous consulter.
NB : For overmoulding of these accessories, please consult us.

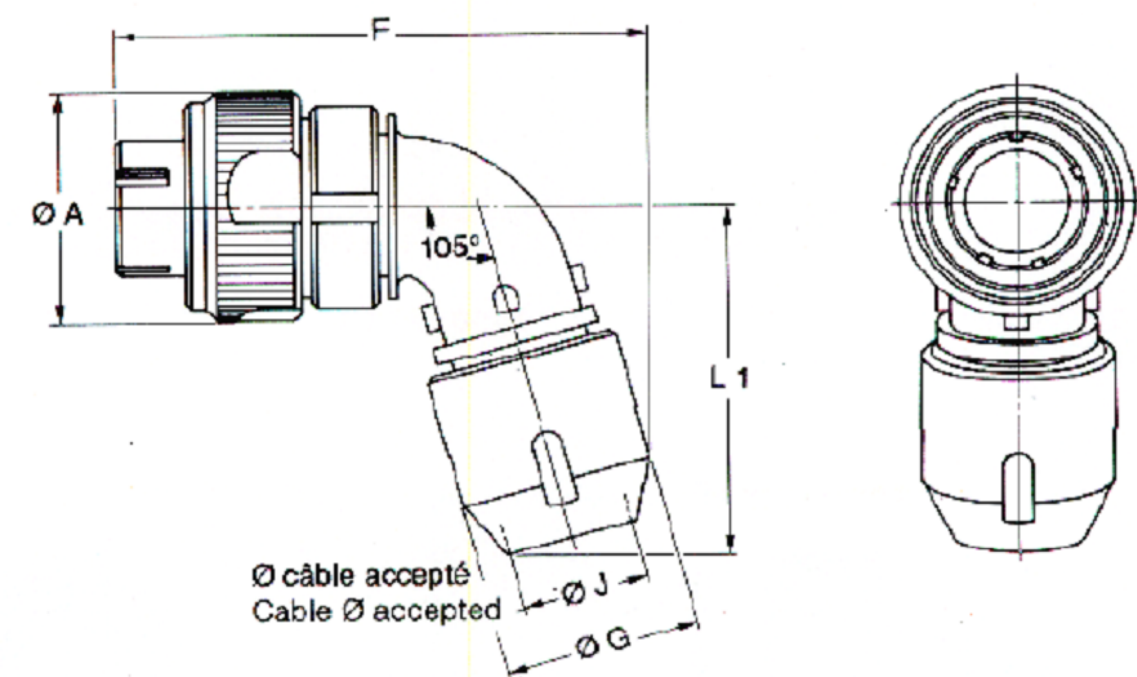
CHARACTERISTIQUES

1. Shell material : Marine bronze UA9 NFe
2. Insert material : Thermosetting resin, silicone elastomer
3. Contact : Crimp type, gold over nickel
4. Temperature range : - 55° C to + 125° C
5. Withstanding voltage : At sea level
Service 1 - 1500 V eff. 50 Hz
Service 2 - 2500 V eff. 50 Hz

AVEC ACCESSOIRE DROIT (REPRISE DE TRESSE ADAPTEE)
STRAIGHT ACCESSORY (WITH ADAPTOR FOR INDIVIDUAL CABLES)
TYPE 20 RG



AVEC ACCESSOIRE COUDE (REPRISE DE TRESSE ADAPTEE)
ELBOW ACCESSORY (WITH ADAPTOR FOR INDIVIDUAL CABLES)
TYPE 20 CG



Taille Size	A max.	F max.	G max.	Indices pour câbles Index for cables	J Ø câble accepté Cables Ø accepted	L max.	L1 max.
7	34,20	89,90	30,30	1	9,00 à/à 12,50	117,50	62,95
				2	12,50 à/à 15,00		
				3	15,00 à/à 16,50		
12	37,60	92,80	33,30	1	12,50 à/à 14,50	117,50	63,95
				2	14,50 à/à 19,00		
				3	19,00 à/à 21,00		
19	41,00	96,30	36,80	1	14,50 à/à 16,50	117,50	66,15
				2	16,50 à/à 20,00		
				3	20,00 à/à 22,00		
27	46,20	101,90	41,70	1	17,00 à/à 19,00	120,50	69,15
				2	19,00 à/à 23,00		
				3	23,00 à/à 28,00		
37	49,80	104,80	45,00	1	18,50 à/à 20,50	120,50	69,75
				2	20,50 à/à 25,00		
				3	25,00 à/à 31,00		
48	55,10	108,00	49,60	1	20,50 à/à 25,00	121,50	72,50
				2	25,00 à/à 31,00		
				3	31,00 à/à 39,50		
61	58,20	112,80	53,00	1	22,00 à/à 24,00	123,50	74,55
				2	24,00 à/à 31,00		
				3	31,00 à/à 38,50		
121	69,20	153,50	53,00	1	22,00 à/à 24,00	164,50	74,55
				2	24,00 à/à 31,00		
				3	31,00 à/à 38,50		

DWN	LAKSHMI SUDHA R	MATERIAL	-	HEAT TREAT	-
CHK	RAKESH S				
APVD	VINCENT P				
NAME	941 SERIES_PLUG				
SCALE	2:1	SIZE	A2	DRAWING NO	941_20X_++
SHEET	1 of 1	REV	A		