

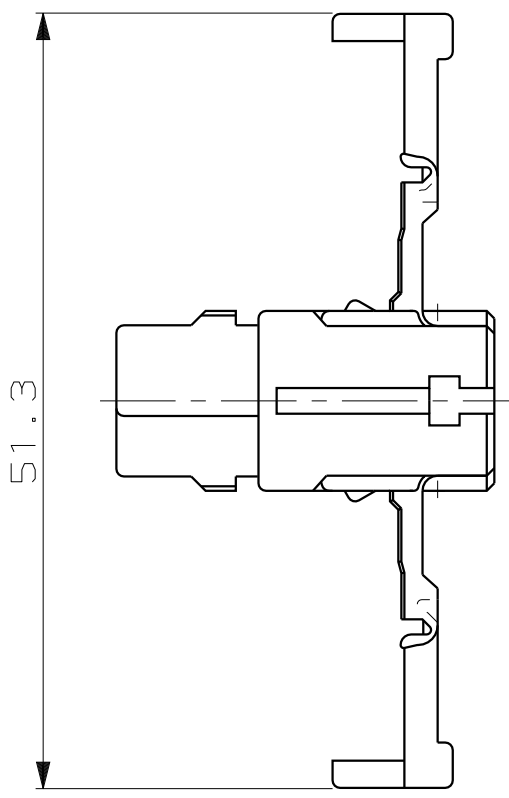
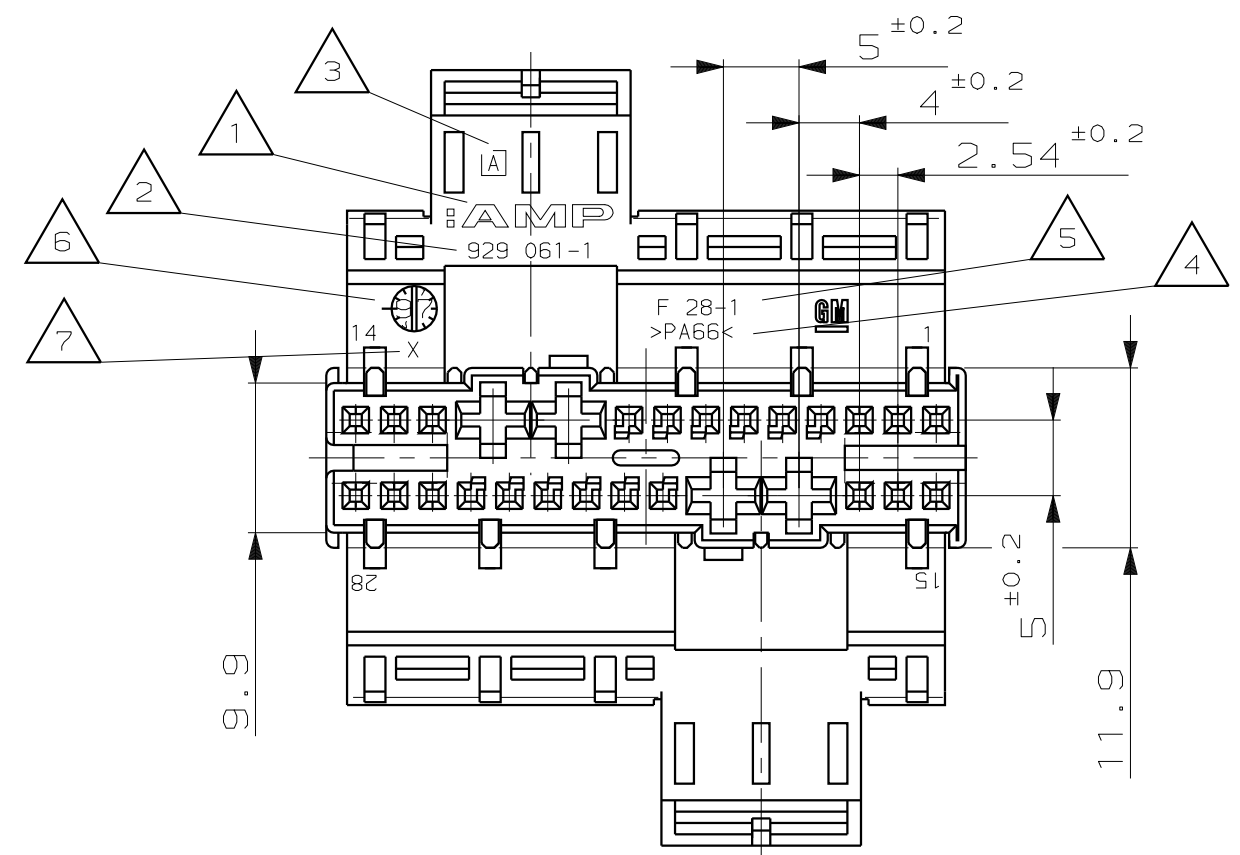
4

3

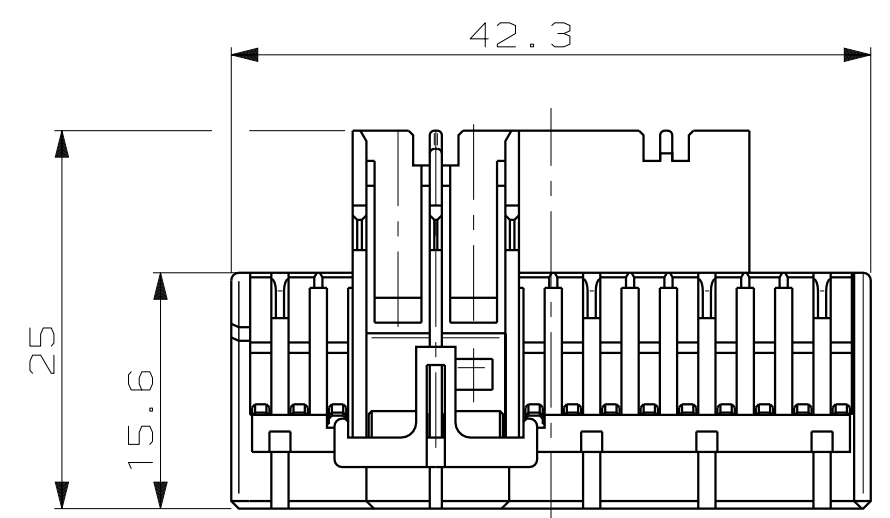
2

1

THIS DRAWING IS UNPUBLISHED. VERTRÄULICHE UNVERÖFFENTLICHTE ZEICHNUNG. RELEASED FOR PUBLICATION FREI FUER VERÖFFENTLICHUNG. DEC. 1997. MATED WITH: PASSEND ZU: 967296. LOC AI DIST - P LTR. REVISIONS AENDERUNGEN. DESCRIPTION BESCHREIBUNG. DATE DATE. DWN DWN. APVD APVD. SEE PCN EG00-1424-97. 11DEC97. Gass. Schm.



- △ 1 AMP-LOGO
AMP-Logo
- △ 2 ORDER-NO.
Bestell-Nummer
- △ 3 REVISION STATUS OF THE MOULD
Werkzeugänderungsindex
- △ 4 MATERIAL MARKING
Werkstoffkennzeichnung
- △ 5 MARKING FOR OPEL SIGN
OPEL-Kurzzeichen
- △ 6 PRODUCTION DATE
Produktionsdatum
- △ 7 FIELD FOR CAVITY MARKING
Feld für Nestmarkierung
- △ 8 PART NUMBER WILL BE DICTATED BY PROCESS
Strichzahl ist abhängig von der Verarbeitungsmaschine



JUNIOR-POWER-TIMER	927 768-1	927 777-1	1.5 - 2.5 mm ²	CuFe2	PRE TIN PLATED	878 180-2	169 400 MATRIZE: 734 468
JUNIOR-POWER-TIMER	927 771-1	927 779-1	0.5 - 1 mm ²	CuFe2	PRE TIN PLATED	878 181-2	169 400 MATRIZE: 169 917
MODU IV	167 418-1	167 419-1	0.2 - 0.56mm ²	CuSn	PRE TIN PLATED	872 006-△8	169 481-1
CONTACTS	AMP ORDER NUMBER STRIP FORM LOOSE PIECE		WIRE RANGE	MATERIAL	FINISH	CRIMP TOOL APPLICATOR HAND TOOL	

THIS DRAWING IS A CONTROLLED DOCUMENT FOR AMP INCORPORATED. IT IS SUBJECT TO CHANGE AND THE CONTROLLING ENGINEERING ORGANIZATION SHOULD BE CONTACTED FOR THE LATEST REVISION. DIESES ZEICHNUNGSDOKUMENT WIRD DURCH AMP INCORPORATED KONTROLLIERT. AENDERUNGEN, DIE DEM TECHNISCHEN FORTSCHRITT DIENEN, SIND VORBEHALTEN. DEN JEWEILS LETZTUELTIGEN AENDERUNGSSTAND ERFAHREN SIE AUF ANFRAGE.

DIMENSIONS: DIMENSIONEN: mm	TOLERANCES UNLESS OTHERWISE SPECIFIED: ALLGEMEINTOLERANZEN	DWN U. Gassauer 11DEC97	AMP AMP Deutschland GmbH D - 63225 Langen
	0 PLC ±0.5mm 1 PLC ±0.5mm 2 PLC ±0.5mm 3 PLC ±0.5mm ANGLES /WINKEL ±2° FINISH /OBERFLAECHE/FARBE	CHK H. Schmitt 11DEC97	
MATERIAL PA66	BLACK	APVD - NAME	JPT/MODU IV - HSG., 28POS. JPT/MODU IV - Gehäuse, 28pol.
		PRODUCT SPEC PRODUKTSPEZ.	
		APPLICATION SPEC VERARBEITUNGSSPEZ.	
		WEIGHT GEWICHT 5.3g	SIZE A3 CAGE CODE 00779 DRAWING NO ZEICHNUNGS-NR. C-929061 RESTRICTED TO NUR FUER GM
		CUSTOMER DRAWING /KUNDENZEICHNUNG	MASSSTAB 2:1 BLATT 1 OF 1 REV A