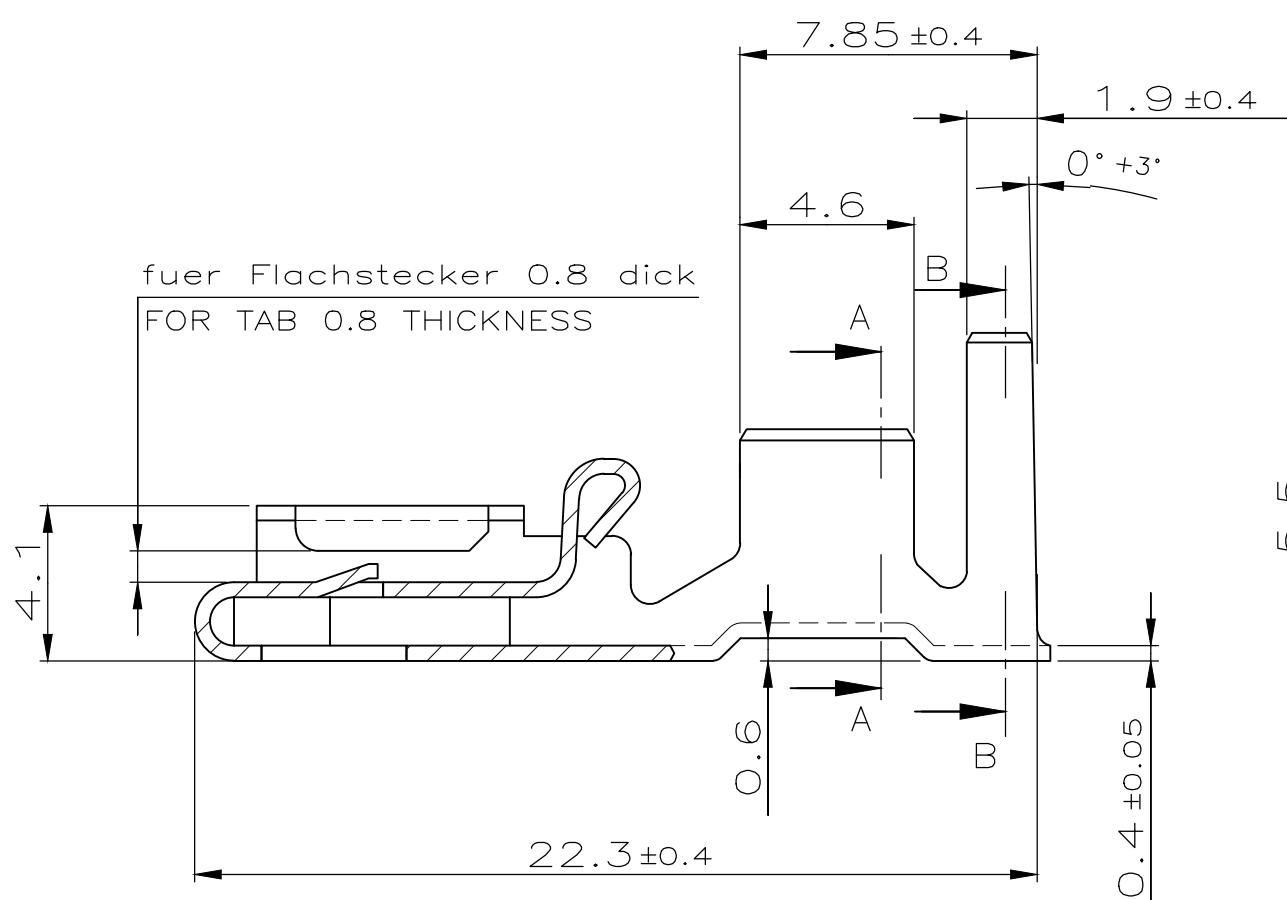
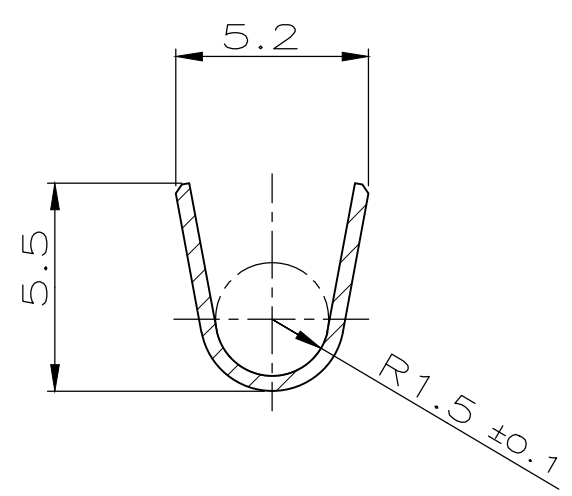


THIS DRAWING IS UNPUBLISHED.
 VERTRÄULICHE UNVERÖFFENTLICHTE ZEICHNUNG
 © COPYRIGHT 2004 BY AMP INCORPORATED. ALL RIGHTS RESERVED.
 FREI FUER VERÖFFENTLICHUNG
 FEB,2004
 MATED WITH:
 PASSEND ZU: -

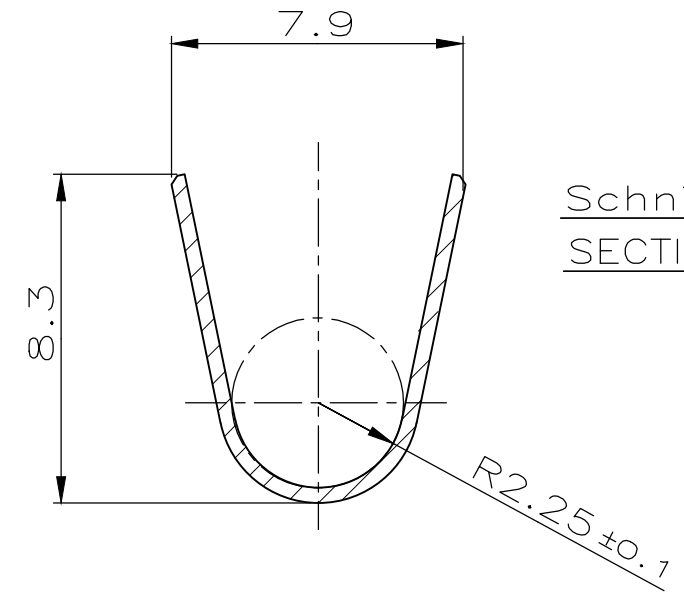
LOC	DIST	REVISIONS ÄNDERUNGEN			
P	LTR	DESCRIPTION BESCHREIBUNG	DATE	DWN	APVD
AI	-	NEW CAD DRAWING CREATED	04-FEB-04	Abr	C.G.
	D	NEW DASH-NUMBER 928960-7 ADDED	31-AUG-05	K.F.	C.G.
	D1	NEW DASH-NUMBER 928960-7 ADDED	31-AUG-05	K.F.	C.G.
	D2	REVISED PER ECR-20-007988	16JUNE2020	MK	E.W



Schnitt A-A
SECTION A-A

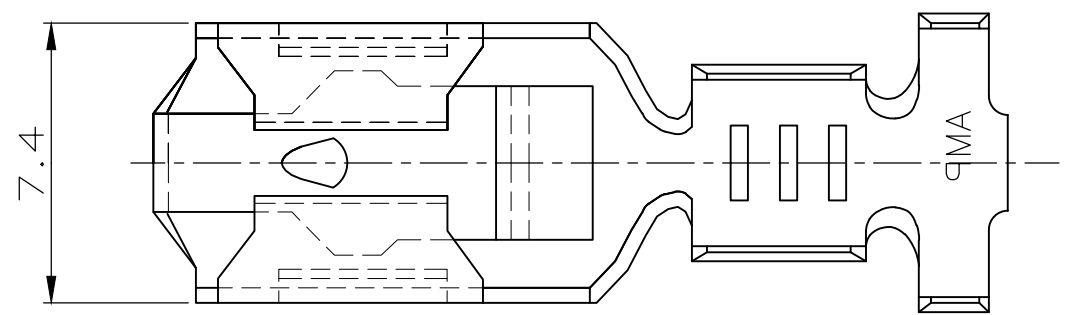


Schnitt B-B
SECTION B-B



Leitung / WIRE :
 Einzelanschlag : FLK Litze / SINGLE CONNECTION : FLK STRANDED WIRE
 Doppelanschlag : FLR Litze / DOUBLE WIRE APPL.: FLR STRANDED WIRE
 FLK Litze (Au?er 4.0 + 1.5 mm?) FLK STRANDED WIRE (OUTSIDE 4.0 + 1.5 mm?)
 Verarbeitung / APPLICATION :
 Leiter / WIRE : F-Crimp
 Isolation : F- oder ?berlappungscrimp / INSULATION : F- OR OVERLAPPING CRIMP
 Isolationsdurchmesser / INSULATION DIA. : 4.0-5.3 mm
 Drahtgr??enbereich / WIRE SIZE RANGE : >4.0 - 6.0 mm?

△ ALLOWED ONLY WELDED SPLICES



Leitungsquerschnitt in mm? CROSS SECTION IN mm?		0.5	0.75	1.0	1.5	2.0	2.5	3.0	4.0	6.0	-
Einzel- anschlag SINGLE CONNECTION											
1.0									X		
1.5							X	X			
2.5				X	X						
4.0			X	X							
6.0	X										
-											

0-928961-8	CuSn4	versilbert/SILVERED	0-928960-8 △	A
0-928961-7	CuSn4	vorverzinnt/PRETINNED	0-928960-7 △	A
0-928961-4	CuSn4	verzinnt/TINNED	0-928960-4 △	A
0-928961-2	CuSn4	blank/PLAIN	0-928960-2 △	A
LOOSE PIECE	MATERIAL	SURFACE COLOR	PART NO	REV.

THIS DRAWING IS A CONTROLLED DOCUMENT FOR AMP INCORPORATED. IT IS SUBJECT TO CHANGE AND THE CONTROLLING ENGINEERING ORGANIZATION SHOULD BE CONTACTED FOR THE LATEST REVISION. DIESES ZEICHNUNGSDOKUMENT WIRD DURCH AMP INCORPORATED KONTROLLIERT. ÄNDERUNGEN, DIE DEM TECHNISCHEN FORTSCHRITT DIENEN, SIND VORBEHALTEN. DEN JEWELNS LETZTIGUELIGEN ÄNDERUNGSSTAND ERFAHREN SIE AUF ANFRAGE.		DWN Abraham,G. 02-FEB-04	AMP tyco Electronics AMP GmbH D - 64625 Bensheim	
DIMENSIONS: DIMENSIONEN: mm	TOLERANCES UNLESS OTHERWISE SPECIFIED: ALLGEMEINTOLERANZEN ± 0.2	CHK Goepfel,C. 03-FEB-04	Positive Lock Steckhülse POSITIVE LOCK RECEPTACLE	
	0 PLC ±- 1 PLC ±- 2 PLC ±- 3 PLC ±-	APVD Bleicher,M. 04-FEB-04	DRAWING NO ZEICHNUNGS-NR. 114-18365	
MATERIAL	ANGLES /WINKEL ±- FINISH /OBERFLAECHE/FARBE	PRODUCT SPEC PRODUKTSPEZ. -	SIZE A3	RESTRICTED TO NUR FUER -
		APPLICATION SPEC VERARBEITUNGSSPEZ. 114-18365	CAGE CODE 00779	
		WEIGHT GEWICHT 1.5 g	DRAWING NO ZEICHNUNGS-NR. G- 928960	
		CUSTOMER DRAWING /KUNDENZEICHNUNG	MASSSTAB 5:1	BLATT OF 1 VON 1
			REV D2	