

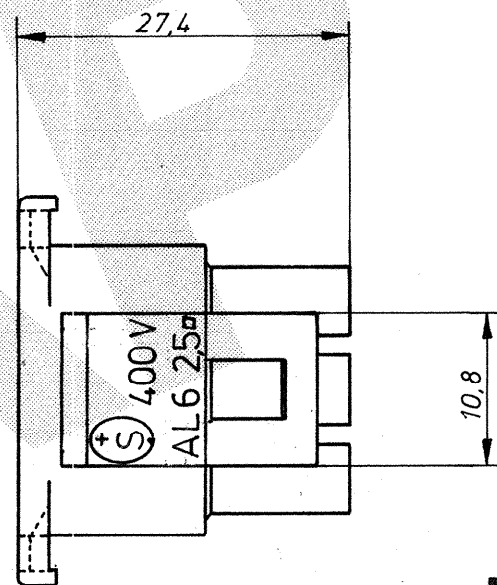
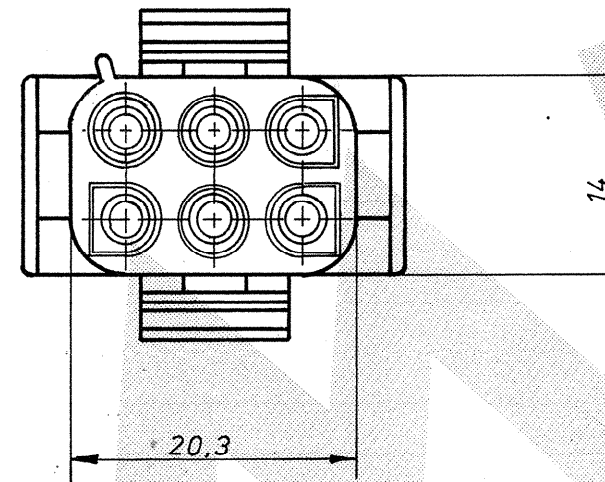
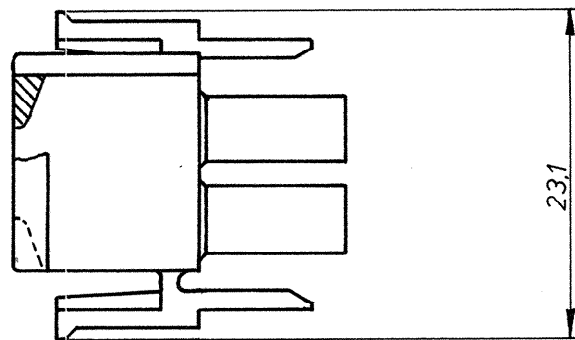
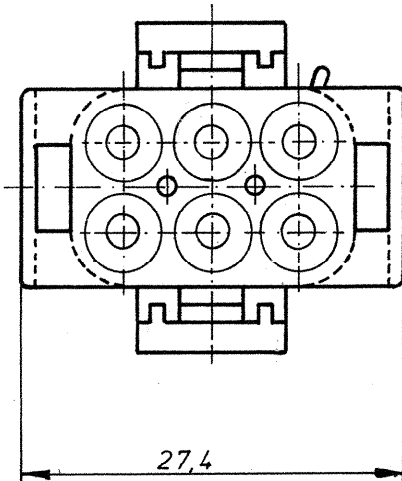
4

3

2

Zeichnung geschützt durch
 © Copyright 1983
 AMP DEUTSCHLAND GmbH
 Alle Rechte vorbehalten

Index	Anderung	Tag	Name
2	Kammerkodierung geändert	27.2.84	Oehme
3	Kammer geändert	13.2.90	Bronski
4	SEV 400V Linien	15.3.84	Fuchs
D	NEUES MATERIAL Δ	22.02.96	St.
D1	REVISED PER ECO-09-026444	27NOV09	AEG
D2	REVISED PER ECR-17-014951	16OCT2017	KR



6 DIMENSIONS SHOWN REPRESENT PRODUCT IN DRY, AS MOLDED, CONDITION. ADDITIONAL 2% GROWTH DUE TO SUBSEQUENT MOISTURE ABSORPTION MAY OCCUR AND SHOULD BE ACCOUNTED FOR.

Δ 5 OBSOLETE PARTS: OBSOLETE CIS STREAMLINING PER D.RENAUD/D.SINISI

Δ 4 NEUES MATERIAL (PHOSPHOR UND HALOGEN FREI)

3 Für automatische Bestückung geeignet

2 Nur passend zu PN 927713.

1 Geeignet für UMNL Stift- und Buchsenkontakte

Δ 5 OBSOLETE

Änderungen, die dem technischen Fortschritt dienen, behalten wir uns vor.

927712-4	PA 6.6 UL 94V-0	Weiß	Benennung 6-pol. UMNL Steckergehäuse	K		
927712-3	PA 6.6 UL 94V-0	Δ NATUR				
927712-2	PA 6.6 UL 94V-0	Schwarz				
927712-1	PA 6.6 UL 94V-2	Natur				
Bestell-Nr.	Werkstoff	Oberfläche Farbe	Nicht tolerierte Maße $\pm 0,2$ mm 0	Format B	Zeichnungs-Nr. 927 712	REV D2
Gez. 25.883 Oehme	Gepr. 26.8.83 Jakobetz	Gepr.	Maßstab	83-9257	Blatt-Nr.	