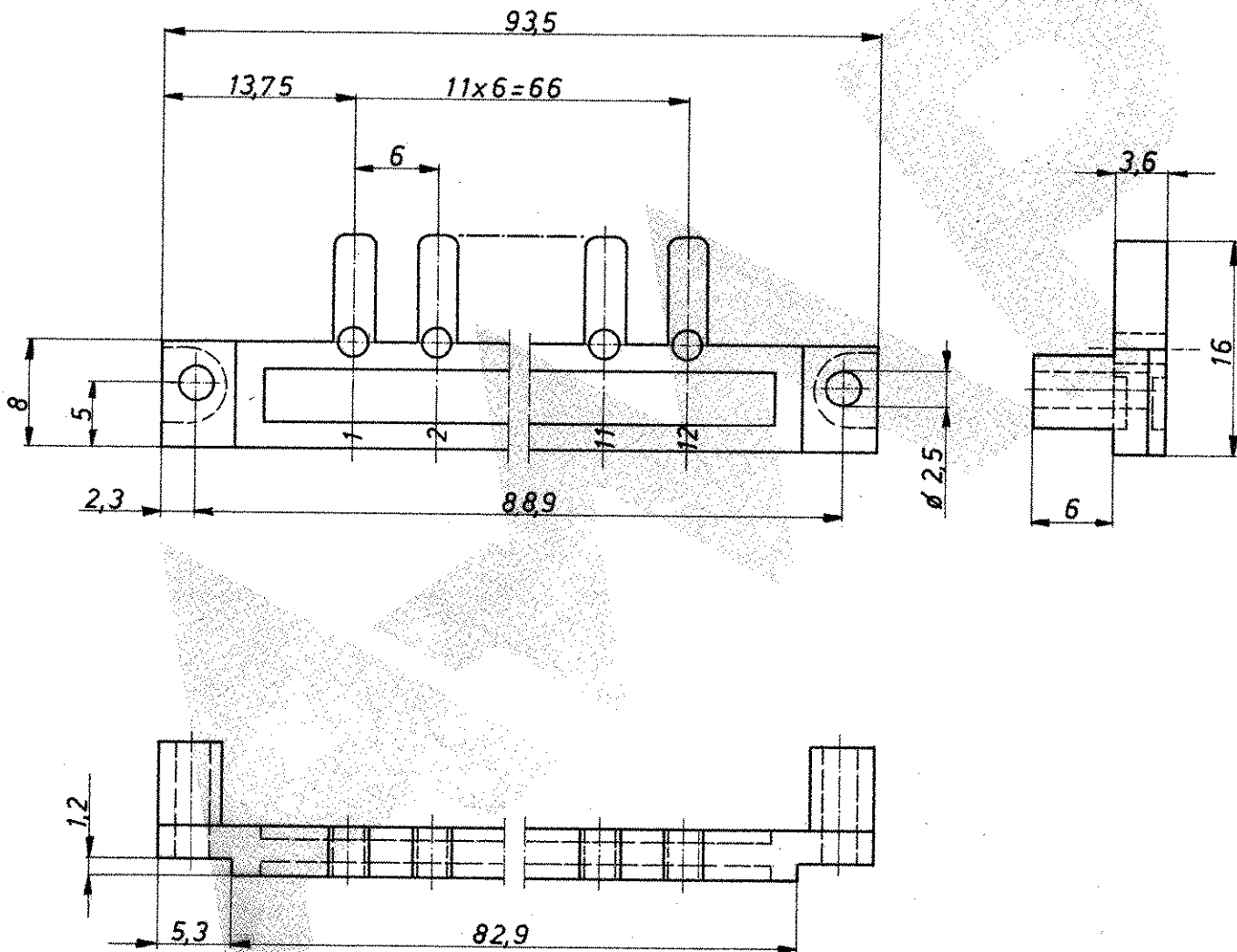


LTR	REVISION RECORD	DATE	NAME
B4	REVISED PER ECO-18-010495	05JULY2018	SY



Änderungen, die dem technischen Fortschritt dienen, behalten wir uns vor.



Benennung

Kodierleiste Stiftteil

K

926 495-1

Makrolon

rot

Bestell-Nr.

Werkstoff

Oberfläche
Farbe

Nicht tolerierte Maße
 $\pm 0,2$ mm
 \pm

Format
A

Zeichnungs - Nr.

926 495

Gez. 22.78 *Orlauer*

Gepr. *Sannstap*

Gepr.

Maßstab 2:1

Rev.

B4

Blatt-Nr. 1/5

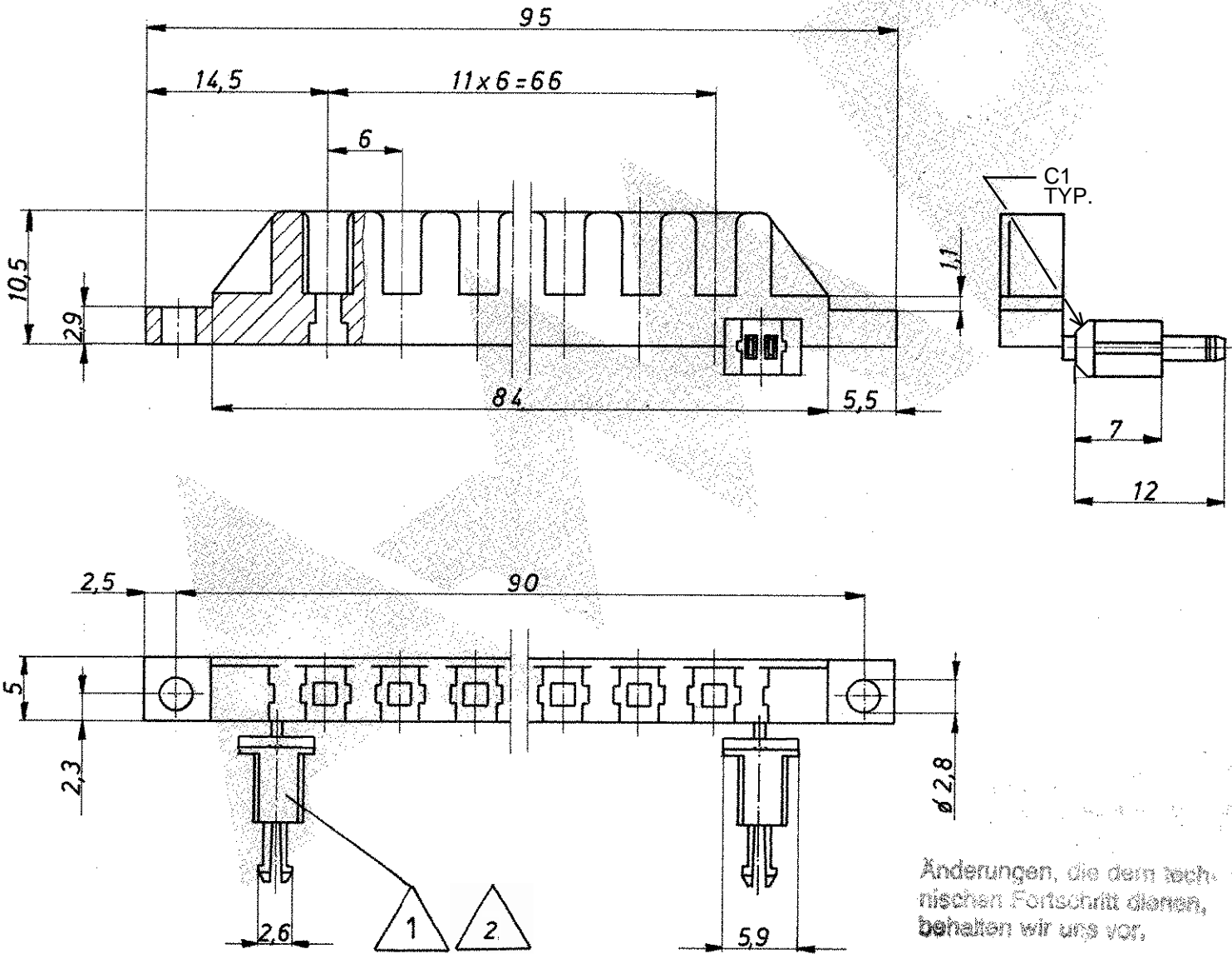
LTR	REVISION RECORD	DATE	NAME
	SEE SHEET 1		



Due to the product design it is possible that one or both keying pegs are already broken off from the keying block in the packaging.



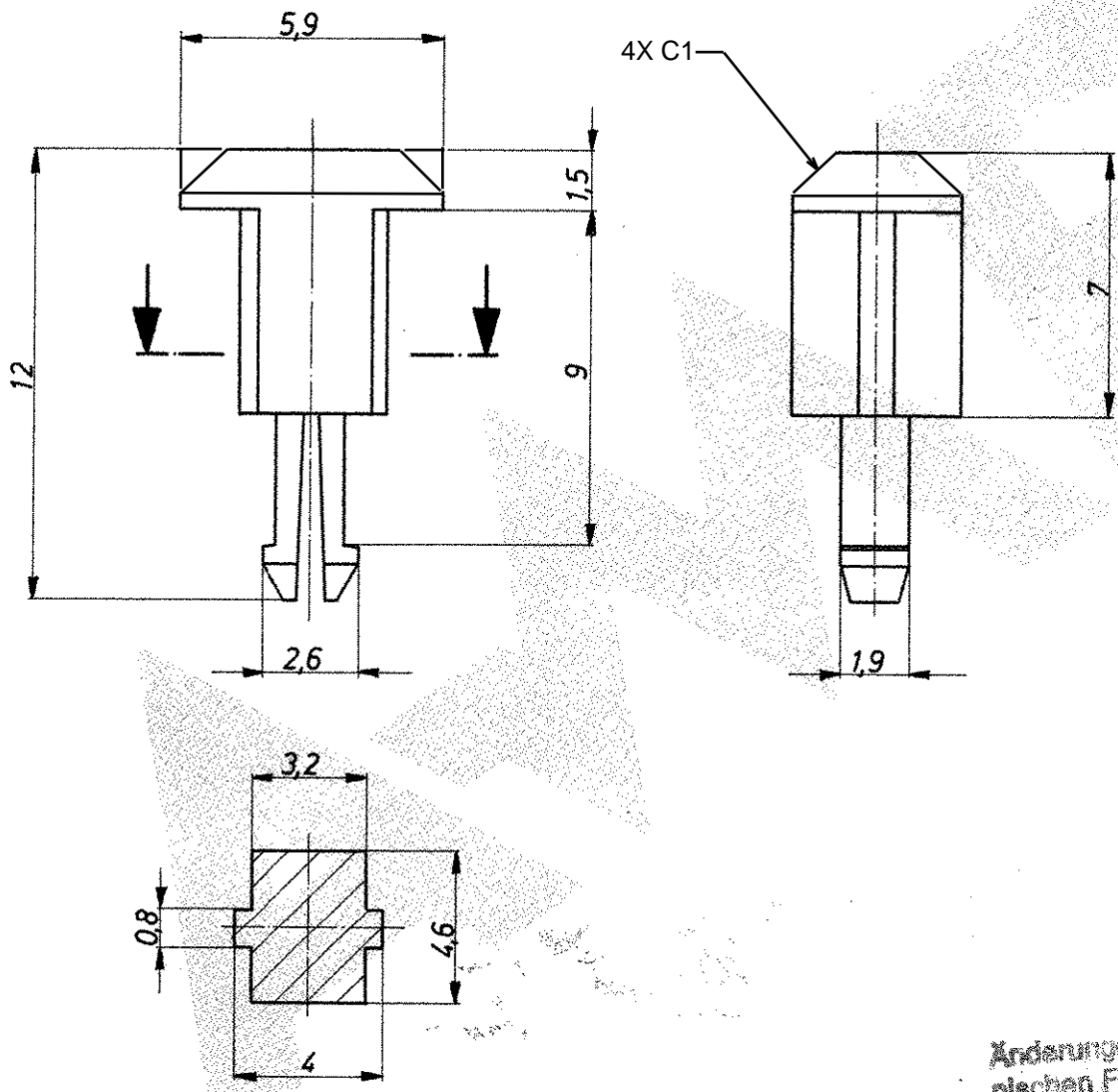
Missing/broken off pegs can be replaced with 926495-3.



Änderungen, die dem technischen Fortschritt dienen, behalten wir uns vor.

			TE TE Connectivity	
			Benennung	
			Kodierleiste Aufnahmeteil	
926 495-2	Makrolon	rot	K	
Bestell-Nr.	Werkstoff	Oberfläche Farbe		
Gez. 3.2.77 <i>Stöckner</i>	Gepr. <i>Sarntag</i>	Gepr.	Nicht tolerierte Maße ± 0,2 mm 0	Format A
			Maßstab 2:1	Zeichnungs-Nr. 926 495
			Rev. B4	Blatt-Nr. 2 / 5

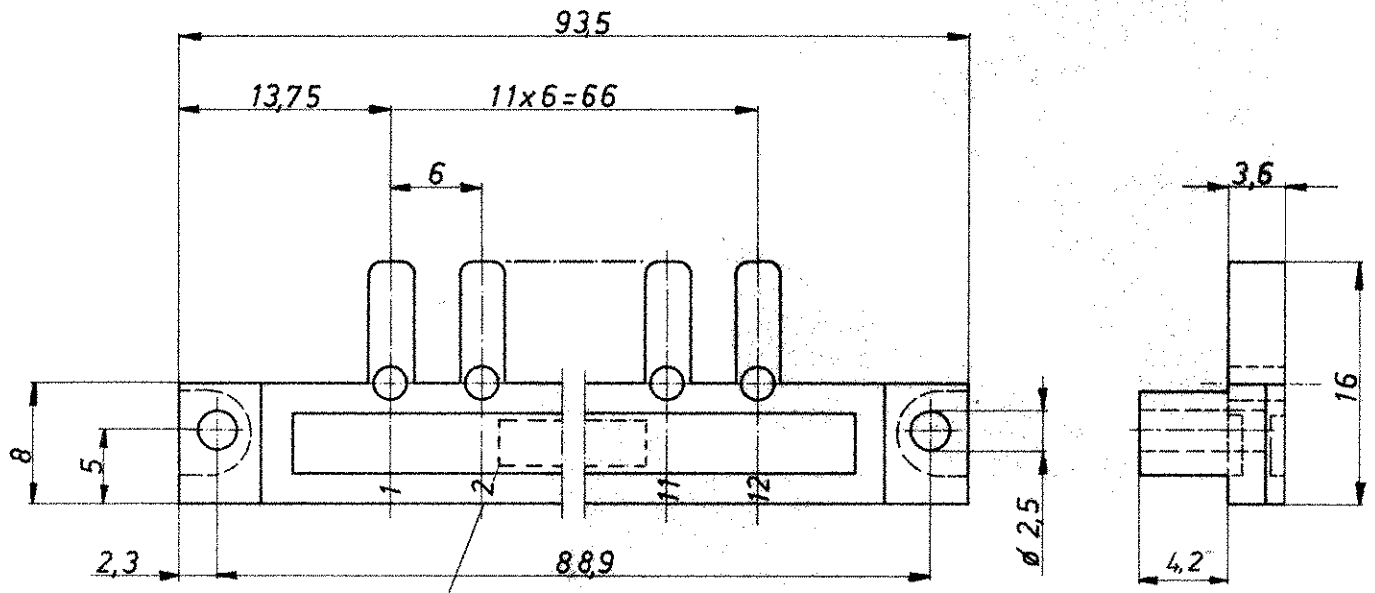
LTR	REVISION RECORD	DATE	NAME
	SEE SHEET 1		



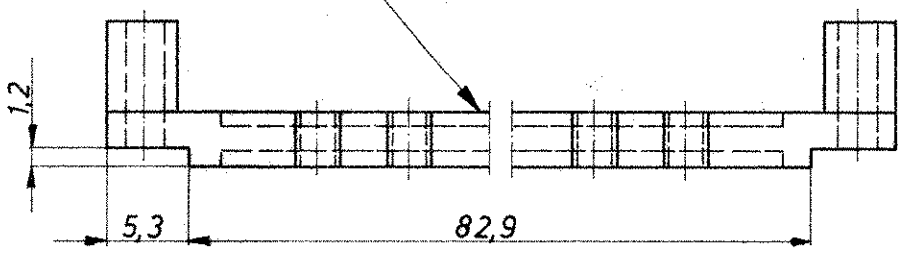
Änderungen, die dem technischen Fortschritt dienen, behalten wir uns vor.

			TE TE Connectivity		
			Benennung		
			Kodierstift		
			K		
926 495-3	Makrolon	rot	Nicht tolerierte Maße	Format	Zeichnungs - Nr.
Bestell- Nr.	Werkstoff	Oberfläche Farbe	$\pm 0,2$ mm ± 0	A	926 495
Gez. 17.2.78 <i>Pöhlner</i>	Gepr. <i>Sauerberg</i>	Gepr.	Maßstab	Rev.	Blatt- Nr.
			5 : 1	B4	3 / 5

LTR	REVISION RECORD	DATE	NAME
	SEE SHEET 1		



„AMP“ Mittelschrift 3 DIN 1451 0,2-0,3 erhaben

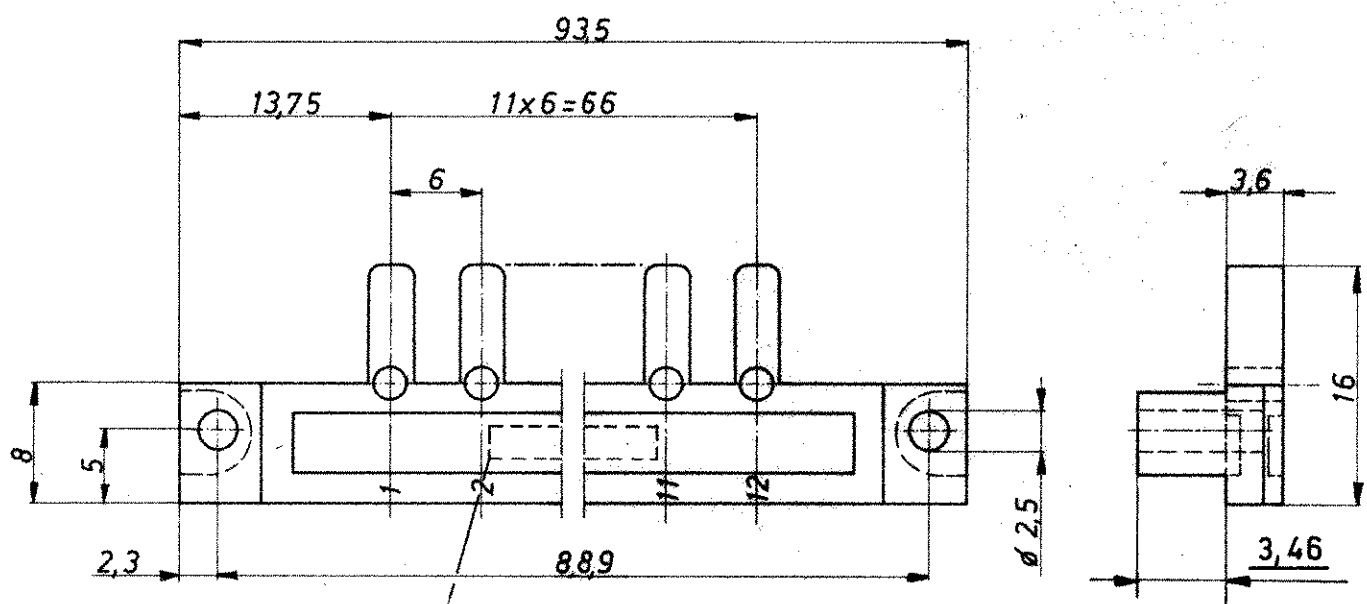


Änderungen, die dem technischen Fortschritt dienen, behalten wir uns vor.

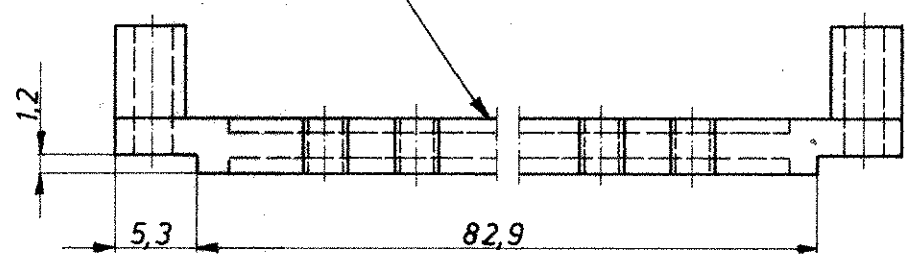
Nur für Bauform C und D

			TE TE Connectivity		
			Benennung		
			Kodierleiste Stiftteil		
926 495-4	Makrolon	rot	K		
Bestell-Nr.	Werkstoff	Oberfläche Farbe			
Gez. 5.9.98 <i>Rein</i>	Gepr. <i>W. K.</i>	Gepr.	Nicht tolerierte Maße ± 0,2 mm ±	Format A	Zeichnungs-Nr. 926 495
			Maßstab 2:1	Rev. B4	Blatt-Nr. 4/5

LTR	REVISION RECORD	DATE	NAME
	SEE SHEET 1		



„AMP“-ZEICHEN NACH MITTELSCHRIFT 3
DIN 1451 0,2-0,3 ERHABEN



Anderungen, die dem technischen Fortschritt dienen, behalten wir uns vor.

NUR FÜR BAUFORM B



			Benennung														
			Kodierleiste Stiftteil														
926 495-5	Makrolon	rot	<table border="1"> <tr> <td>Nicht tolerierte Maße</td> <td>Format</td> <td>Zeichnungs-Nr.</td> </tr> <tr> <td>±0,2 mm</td> <td>A</td> <td>926 495</td> </tr> <tr> <td>±</td> <td>Maßstab</td> <td>Rev.</td> </tr> <tr> <td></td> <td>2:1</td> <td>B4</td> </tr> </table>			Nicht tolerierte Maße	Format	Zeichnungs-Nr.	±0,2 mm	A	926 495	±	Maßstab	Rev.		2:1	B4
Nicht tolerierte Maße	Format	Zeichnungs-Nr.															
±0,2 mm	A	926 495															
±	Maßstab	Rev.															
	2:1	B4															
Bestell-Nr.	Werkstoff	Oberfläche Farbe															
Gez. 15.3.79 <i>K...</i>	Gepr. <i>[Signature]</i>	Gepr.	Blatt-Nr. 5/5														

K