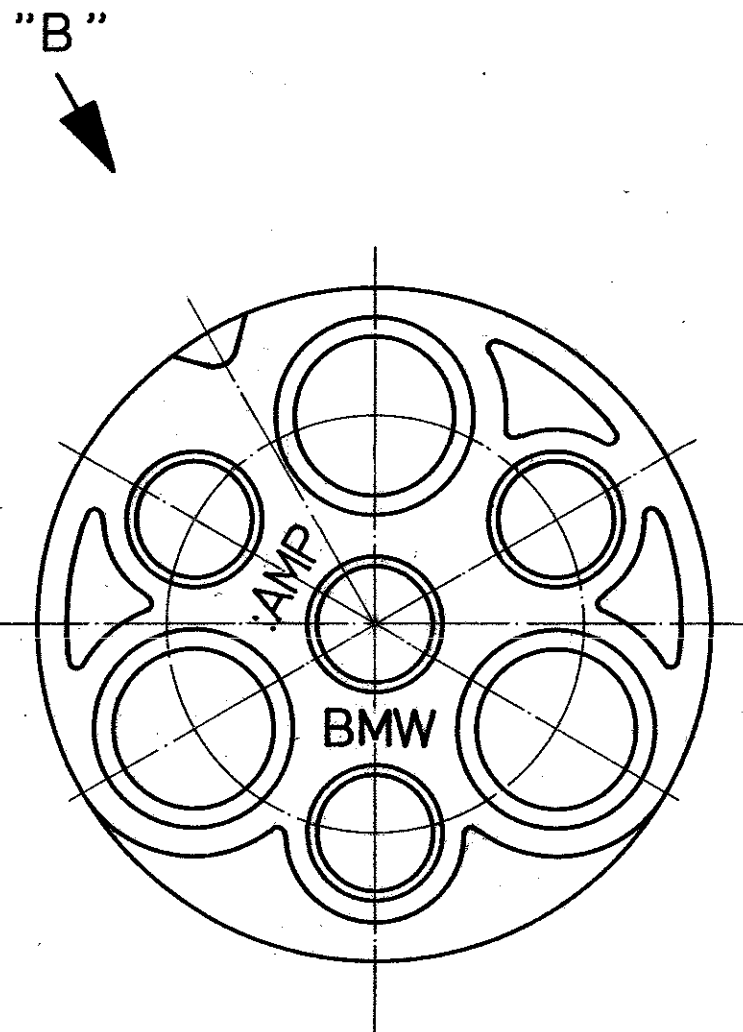
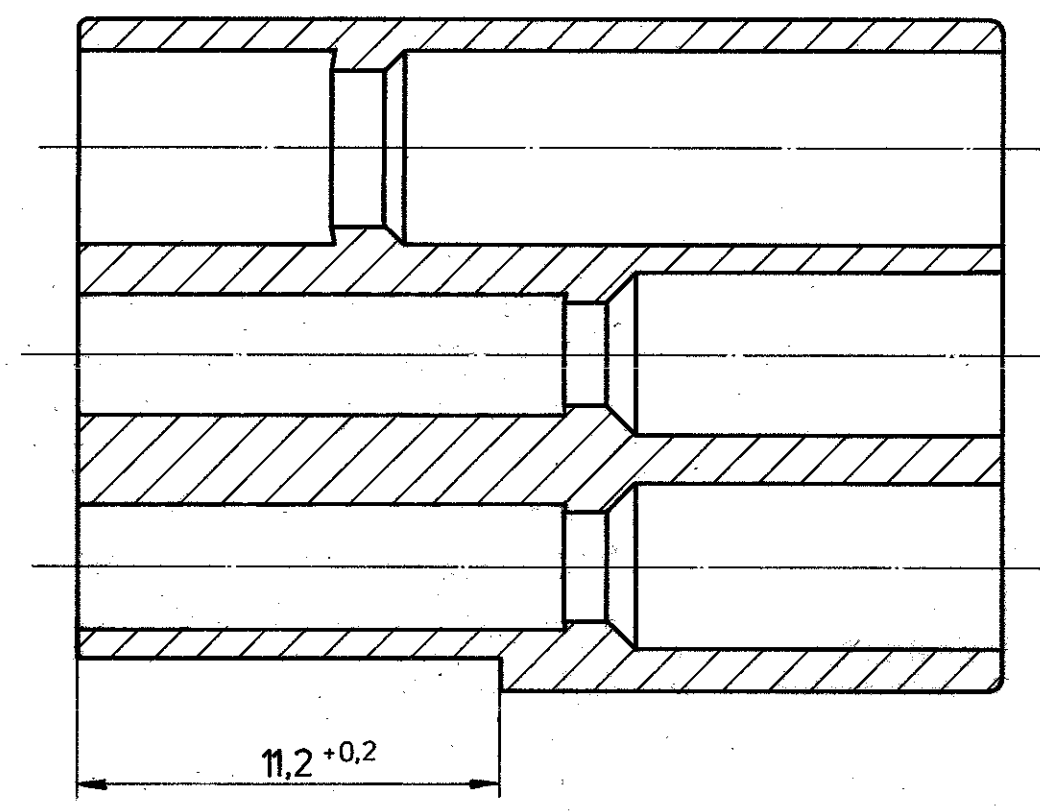
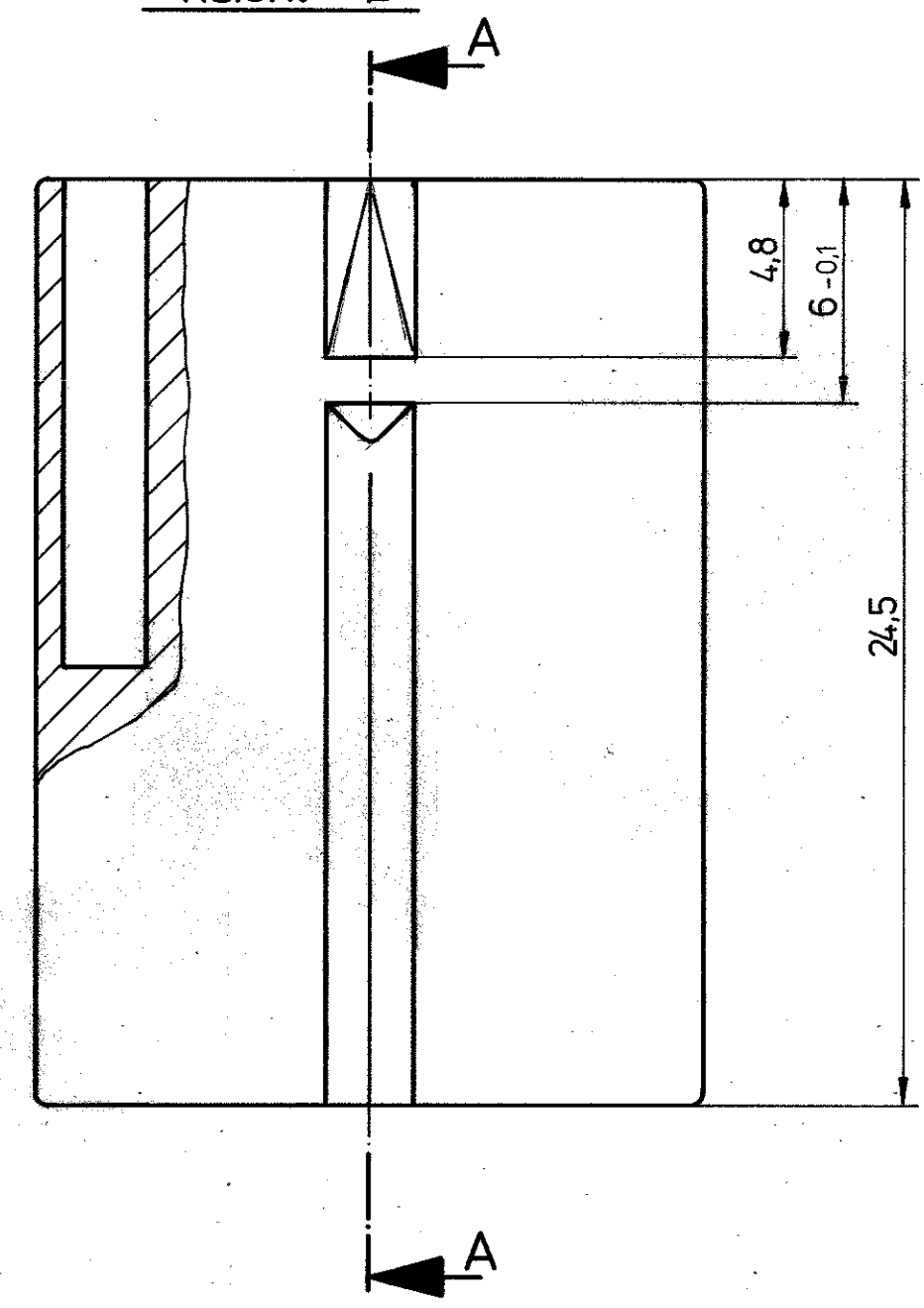


Zeichnung geschützt durch
 © Copyright 1980
 AMP DEUTSCHLAND GmbH
 Alle Rechte vorbehalten

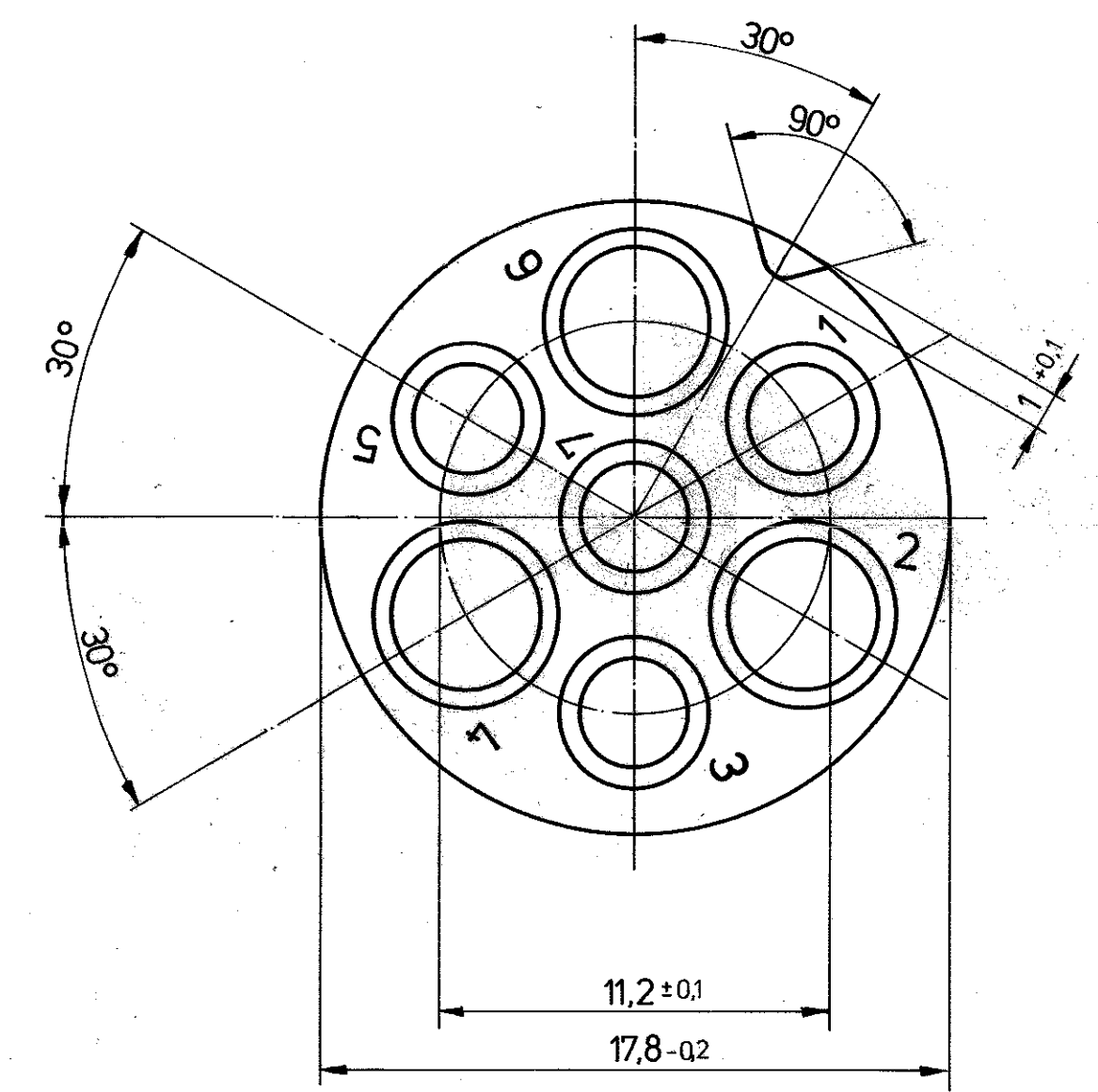
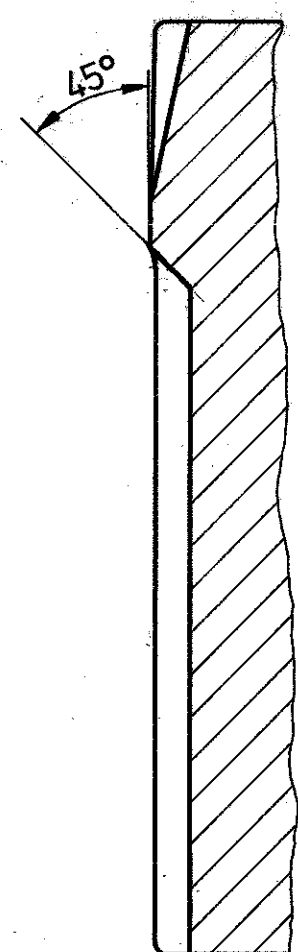
Index	Änderung	Tag	Name
C	Note 1 hinzu	8.5.81	<i>W. W.</i>
C1	-3 und -4 hinzu	16.5.94	<i>Br. to</i>
C2	REVISED PER ECO-09-026444	27NOV09	KK AEG



Ansicht "B"



A-A



1 In dieses Gehäuse dürfen nur folgende Kontakte eingesetzt werden:
 Buchsen: 827 039
 925 712
 925 714
 827 040

Gegenstück 926 333

2 OBSOLETE PARTS: OBSOLETE CIS STREAMLINING
 PER D.RENAUD/D.SINISI

2
OBSOLETE

Bestell-Nr.	Werkstoff	Oberfläche-Farbe	Benennung	Format	Zeichnungs-Nr.	REV
926 334-4	PA 66	GELB	7 POL. BUCHSENGEHÄUSE (3x 140, 4x CIC)	C	926 334	C2
926 334-3	PA 66	ORANGE				
926 334-2	PA 66	NATUR				
926 334-1	PA 66	SCHWARZ				
Gez. 15.11.79 <i>W. W.</i>		Gepr. 16.11.79 <i>W. W.</i>		Maßstab 5:1		Blatt-Nr.

AMP AMP DEUTSCHLAND GmbH
 Langen b Ffm.

K

war 79-9811