

901 - 20 RT 1 - 19 - 0 PN * T ***

CONNECTOR TYPE
As per ST 538 AGB/T

SHELL TYPE
20 : Plug
21 : Receptacle with nut and anti rotation teeth
92 : Receptacle with 4 screws
24 : Short receptacle with 4 screws fixing without need for backfitting

ARRANGEMENTS
(See pages 8 and 9)

SHELL SIZE
7-12-19-27-37-48-61-121

CONTACT TYPE
P : Male contact
S : Female contact

KEYING SYSTEM
N : Normal
W-X-Y-Z : Others
(See page 8)

INDEX FOR CONTACTS
(See pages 24 to 27 size 8 and coax)

FITTING BACK TYPE
Back nut : R
Straight accessory (with adaptor for individual cable) : RT
Elbow accessory (with adaptor for individual cable) : CT
Elbow accessory (for multipurpose cable) : CS
Short elbow accessory (with adaptor for individual cable) : CC
Potting cup for thermo-shrink sleeve : ET
Adaptor for straight or elbowed light weight cable clamp : RA
Adaptor for heavy duty cable clamp : RD
Accessories for special cables, please consult us

ACCESSORY INDEX AS PER Ø CABLE
(only for accessories RT - CT and CC)

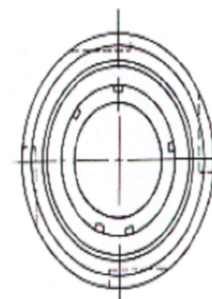
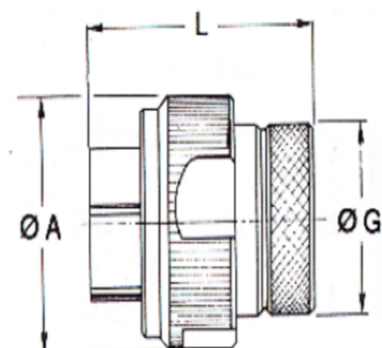
Index	SHELL SIZES												
	7	12	19	27	37	48	61	121	7	12	19	27	
1	9	12,5	14,5	17	18,5	20,5	22	22	to	to	to	to	to
	12,5	14,5	16,5	19	20,5	25	24	24	to	to	to	to	to
2	12,5	14,5	16,5	19	20,5	25	24	24	to	to	to	to	to
	15	19	20	23	25	31	31	31	to	to	to	to	to
3	15	19	20	23	25	31	31	31	to	to	to	to	to
	16,5	21	22	28	31	33,5	38,5	38,5	to	to	to	to	to

THERMO-SHRINK SLEEVE
Supplied with accessory
(for RT - CT - CS - CC and ET indicate index T)

SPECIAL MODIFICATIONS
090 : Connector supplied without contacts, order contacts separately, see pages 24 to 27)

AVEC ECROU WITH BACKNUT

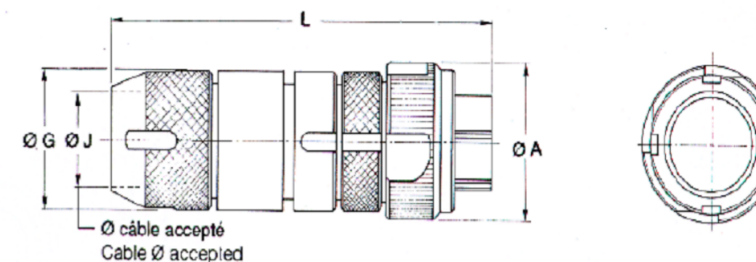
Type 20 R



Taille Size	A max.	G max.	L max.
7	34,20	24,50	47,90
12	37,60	27,10	47,90
19	41,00	30,80	47,90
27	46,20	35,55	48,20
37	49,80	38,70	48,20
48	55,10	43,90	48,20
61	58,20	45,90	48,20
121	69,20	56,90	48,20

AVEC ACCESSOIRE DROIT (REPRISE DE TRESSE ADAPTEE) STRAIGHT ACCESSORY (WITH ADAPTOR FOR INDIVIDUAL CABLE)

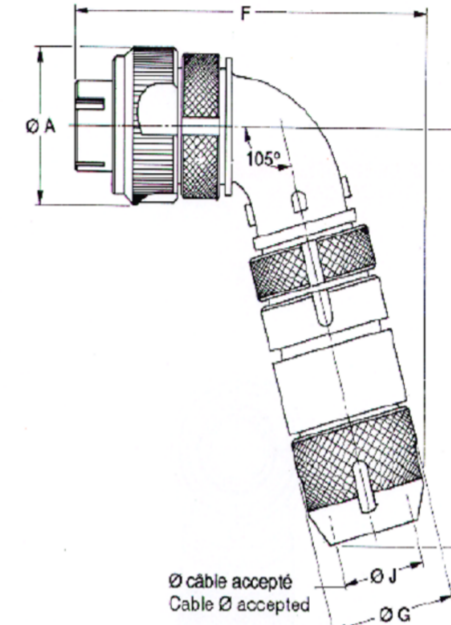
Type 20 RT



Côte L calculée avec tresse épaisseur 1 mm.
Dimension L is calculated with a 1 mm tix braid

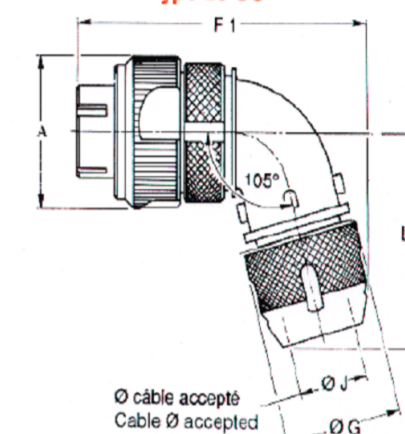
AVEC ACCESSOIRE COUDE (REPRISE DE TRESSE ADAPTEE) ELBOW ACCESSORY (WITH ADAPTOR FOR INDIVIDUAL CABLE)

Type 20 CT



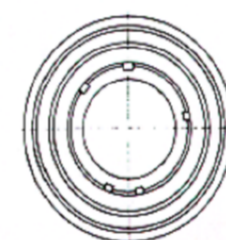
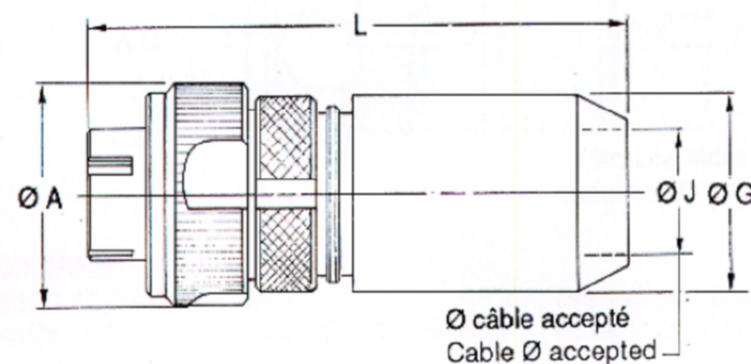
AVEC ACCESSOIRE COUDE COURT (REPRISE DE TRESSE ADAPTEE) SHORT ELBOW ACCESSORY (WITH ADAPTOR FOR INDIVIDUAL CABLE)

Type 20 CC



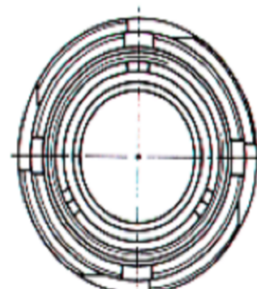
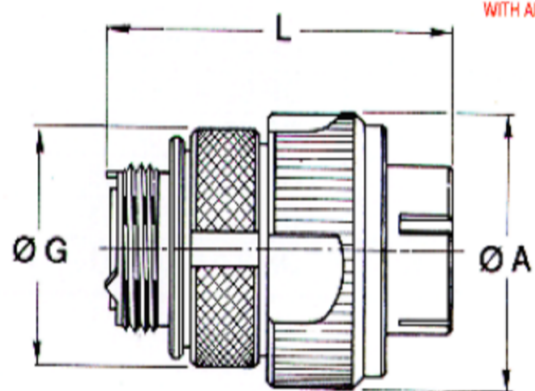
AVEC RACCORD POTTING POUR COIFFE THERMORETRACABLE WITH POTTING CUP FOR THERMO-SHRINK SLEEVE

Type 20 ET



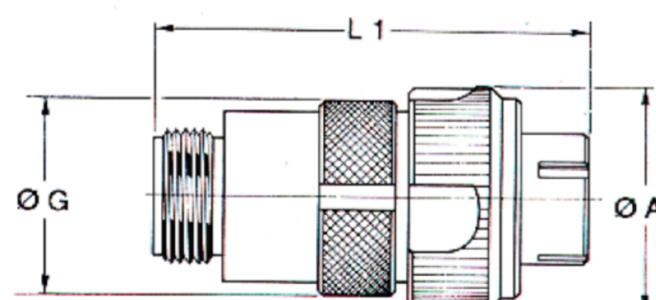
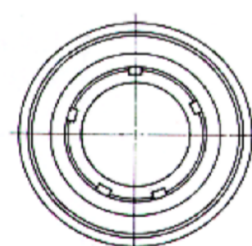
AVEC ADAPTATEUR POUR SERRE-CABLE DROIT OU COUDE ALLEGÉ WITH ADAPTOR FOR STRAIGHT OR ELBOWED LIGHT-WEIGHT CABLE CLAMP

Type 20 RA



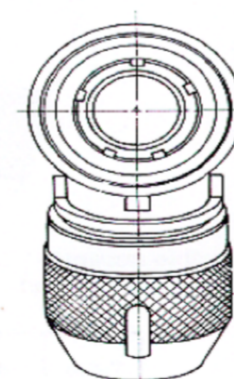
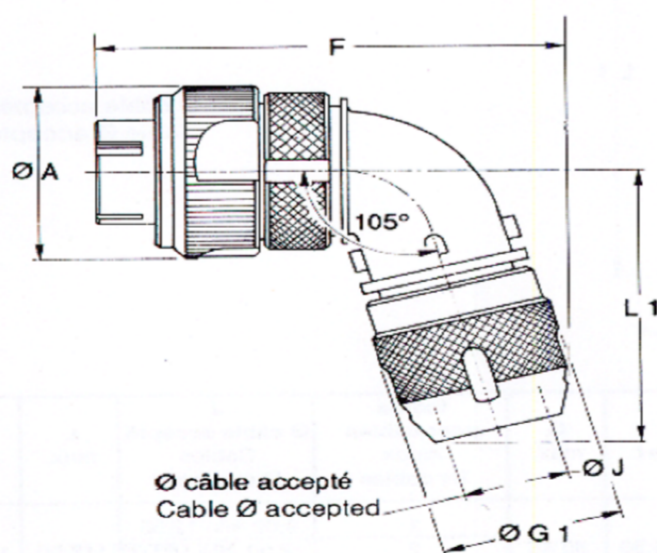
AVEC ADAPTATEUR POUR SERRE-CABLE DROIT RENFORCE WITH ADAPTOR FOR HEAVY DUTY CABLE CLAMP

Type 20 RD



AVEC ACCESSOIRE COUDE (REPRISE DE TRESSE SIMPLE) ELBOW ACCESSORY (FOR MULTIPURPOSE CABLES)

Type 20 CS



Taille Size	A max.	G max.	L max.	L1 max.
7	34,20	30,45	60,60	77,15
12	37,60	33,45	60,60	77,15
19	41,00	36,95	60,60	77,15
27	48,20	41,85	60,60	77,40
37	49,80	45,15	60,60	77,40
48	55,10	49,60	60,60	-
61	58,20	53,15	60,60	77,40
121*	69,20	53,15	103,15	119,95

* Pour taille 121, livré avec adaptateur réducteur excepté en type RA taille 48.
For size 121, delivered with reducer adaptor except type RA size 48.

Taille Size	A max.	F max.	G max.	G1 max.	J max.	L max.	L1 max.
7	34,20	103,00	30,45	28,40	15,75	90,15	60,90
12	37,60	103,00	33,45	31,20	18,55	92,85	62,45
19	41,00	103,00	36,95	34,30	22,35	96,45	64,00
27	46,20	106,20	41,85	38,30	24,90	101,25	70,20
37	49,80	106,20	45,15	42,30	29,55	104,65	71,45
48	55,10	109,30	49,75	48,10	34,30	108,00	73,55
61	58,20	109,30	53,15	49,40	37,40	112,00	78,65
121*	69,20	151,85	53,15	49,40	37,40	154,50	78,65

Taille Size	A max.	F max.	F1 max.	G max.	Indice pour câbles Index for cables	J Ø câble accepté Cables Ø accepted	L max.	L1 max.	L2 max.
7	34,20	104,55	63,90	30,45	1	9,00 à 12,50	117,50	115,90	63,20
					2	12,50 à 15,00			
					3	15,00 à 16,50			
12	37,60	107,50	66,80	33,45	1	12,50 à 14,50	117,50	117,45	64,75
					2	14,50 à 19,00			
					3	19,00 à 21,00			
19	41,00	110,85	70,30	36,95	1	14,50 à 16,50	117,50	119,00	66,30
					2	16,50 à 20,00			
					3	20,00 à 22,00			
27	46,20	117,35	75,90	41,85	1	17,00 à 19,00	120,50	125,20	72,50
					2	19,00 à 23,00			
					3	23,00 à 28,00			
37	49,80	120,40	78,80	45,15	1	18,50 à 20,50	120,50	126,45	73,75
					2	20,50 à 25,00			
					3	25,00 à 31,00			
48	55,10	123,25	82,00	49,75	1	20,50 à 25,00	121,50	128,55	75,85
					2	25,00 à 31,00			
					3	31,00 à 33,50			
61	58,20	129,00	86,80	53,15	1	22,00 à 24,00	123,50	133,65	80,95
					2	24,00 à 31,00			
					3	31,00 à 38,50			
121	69,20	171,55	129,35	53,15	1	22,00 à 24,00	166,00	133,65	80,95
					2	24,00 à 31,00			
					3	31,00 à 38,50			

CHARACTERISTIQUES

- Shell material : Aluminium alloy, coupling ring, Marine bronze UA9 NFe
- Insert material : Thermosetting resin, silicone elastomer
- Contact : Crimp type, gold over nickel
- Temperature range : - 55° C to + 125° C
- Withstanding voltage : At sea level

Service 1 - 1500 V eff. 50 Hz
Service 2 - 1000 V eff. 50 Hz

DWN	LAKSHMI SUDHA R	MATERIAL	-	HEAT TREAT	-
CHK	RAKESH S	TE Connectivity			
APVD	VINCENT P				
NAME	901 SERIES_PLUG				
SCALE	2:1	SIZE	A2	DRAWING NO	901_20X_++
SHEET	1 of 1	REV	A		