

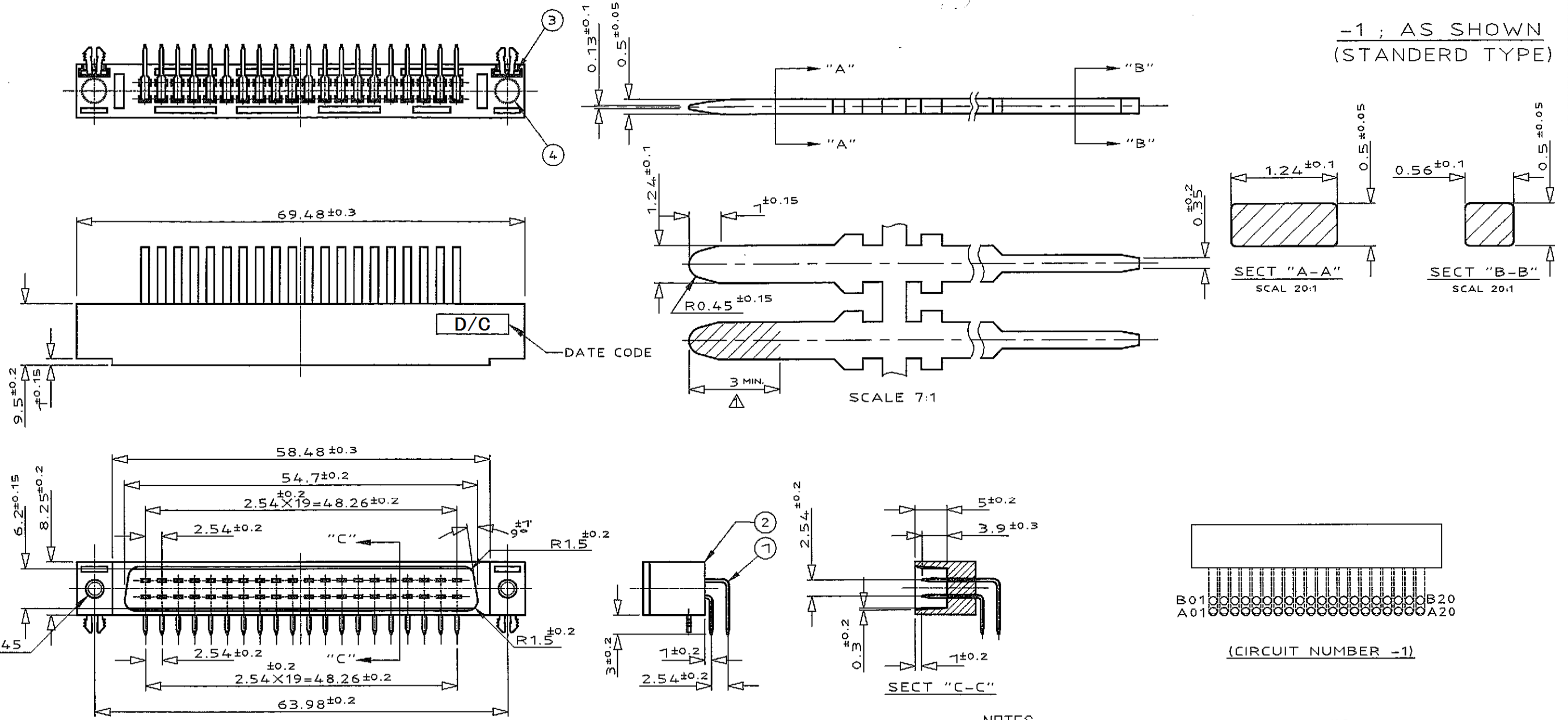
NUMBER 900413

第三角投影 (3rd ANGLE PROJECTION)

METRIC

PRINT DIST 単位: 長 DIMENSIONS IN MM. DO NOT SCALE PRINT

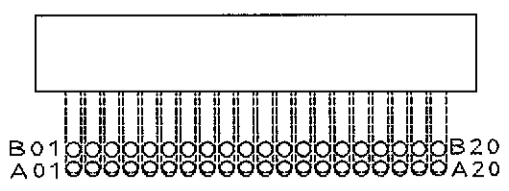
AMP-J REV.10/83



-1 ; AS SHOWN (STANDERD TYPE)

NOTES
 ▲ Au PLATING AREA.
 2 PRODUCT SPEC ; 108-5542.

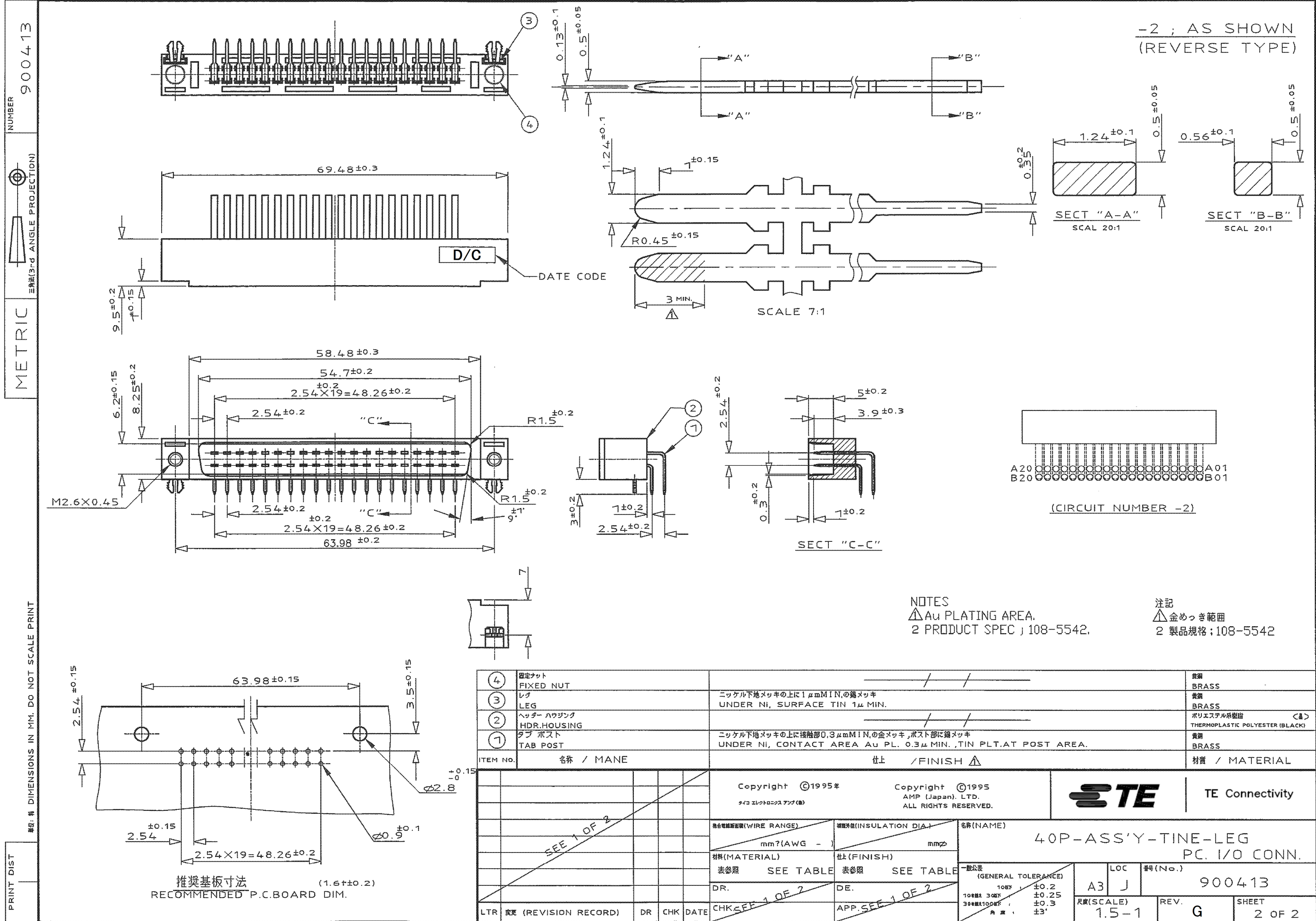
注記
 ▲ 金めっき範囲
 2 製品規格 ; 108-5542



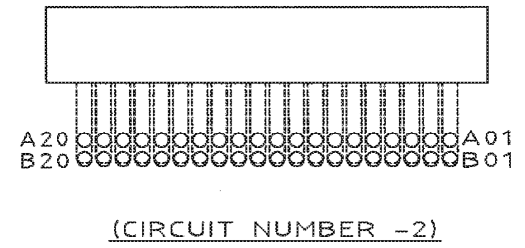
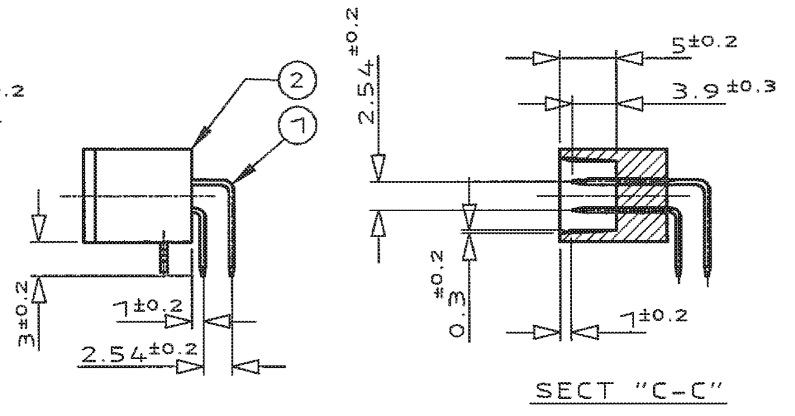
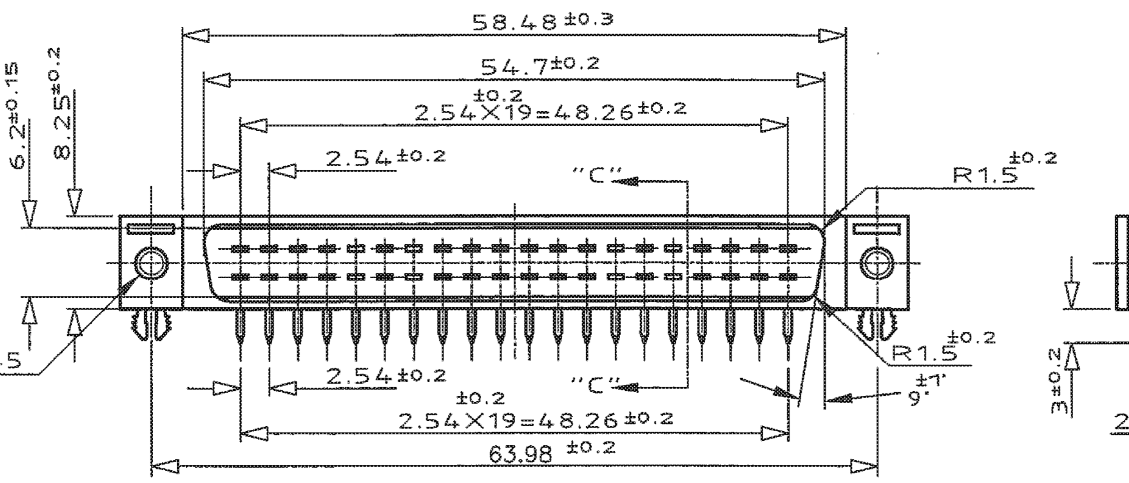
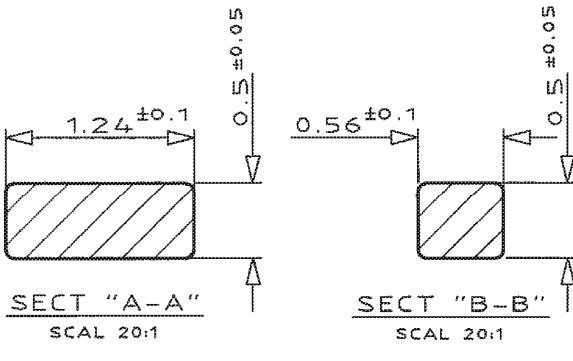
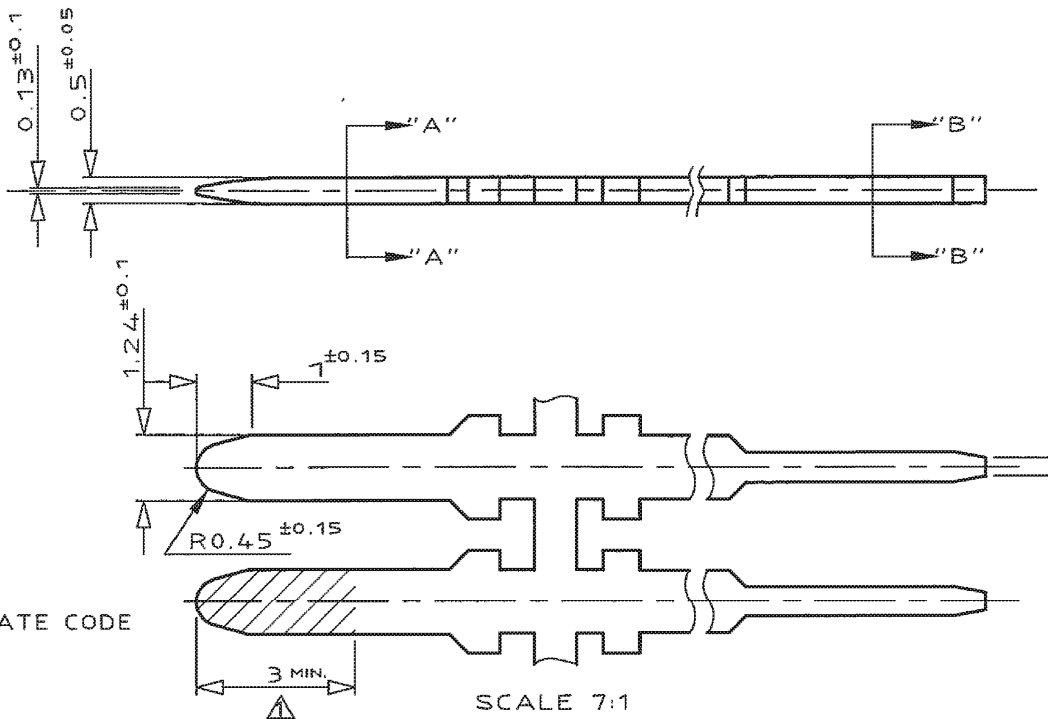
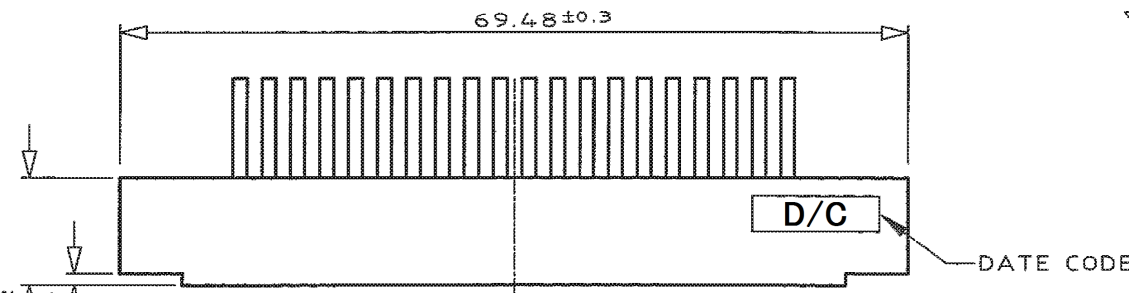
④	固定ナット FIXED NUT				黄銅 BRASS
③	レグ LEG				黄銅 BRASS
②	ヘッダーハウジング HDR. HOUSING				ポリエステル系樹脂 THERMOPLASTIC POLYESTER (BLACK)
①	タブポスト TAB POST				黄銅 BRASS
ITEM NO.	名称 / NAME	仕上 / FINISH ▲		材質 / MATERIAL	
G	REVISED	Y.O.N.Y.	29MAY 2015	Copyright ©1995	Copyright ©1995
F	変更 FJD0-0133-03	Y.K.K.S.	21MAY '03	Tyco Electronics AMP K.K. ALL RIGHTS RESERVED.	
E	変更 FJ00-1437-02	Y.K.S.M.	7AUG '02	TE Connectivity	
D	変更 FJ00-0351-01	Y.K.S.M.	26FEB '01		
C	変更 FJ00-1921-98	Y.K.I.H.	8OCT '98	40P-ASS'Y-TINE-LEG PC. I/O CONN.	
B	変更 FJ00-0257-97	K.K.S.M.	6/10 '97	適合線径範囲(WIRE RANGE) mm(AWG -) 線径(INSULATION DIA) mmφ	
A	変更 FJ00-4949-96	H.A.T.S.	7/2 '96	材料(MATERIAL) 表参照 SEE TABLE 仕上(FINISH) 表参照 SEE TABLE	
O	作図 FJ00-4293-96	H.A.T.S.	5/31 '96	一般公差 (GENERAL TOLERANCE) 10μF ±0.2 30μF ±0.25 100μF ±0.3 角度 ±3°	
LTR	変更 (REVISION RECORD)	DR	CHK	DATE	寸法(SCALE) 1.5-1 番付(No.) 900413 図面(SHEET) 1 OF 2 設計(DR.) H.AMIKURA 9/25/1995 承認(CHK.) T.SASAKI 5/31/1996 設計(DESIGN) H.AMIKURA 9/25/1995 承認(CHECK) T.SASAKI 5/31/1996

推奨基板寸法 (1.6 ± 0.2)
 RECOMMENDED P.C. BOARD DIM.

(CUSTOMER DRAWING) 顧客用図面

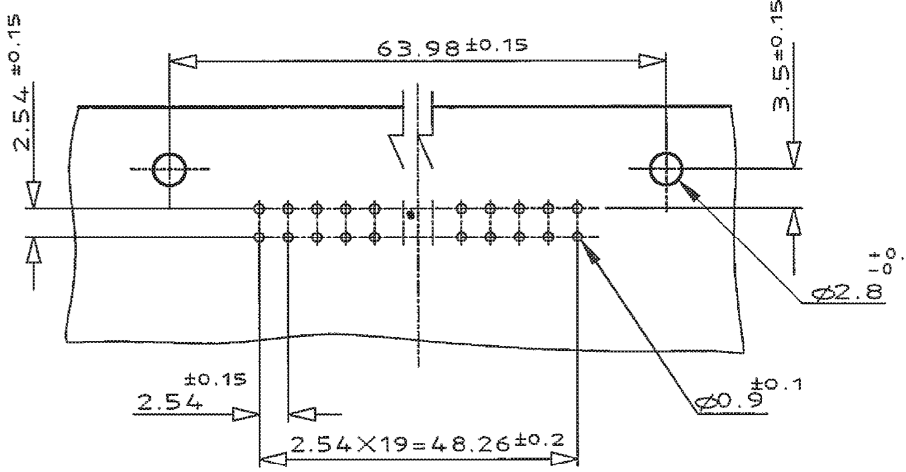


-2 ; AS SHOWN
(REVERSE TYPE)



NOTES
 ▲ Au PLATING AREA.
 2 PRODUCT SPEC ; 108-5542.

注記
 ▲ 金めっき範囲
 2 製品規格 ; 108-5542



推奨基板寸法 (1.6 ± 0.2)
 RECOMMENDED P.C. BOARD DIM.

④	固定ナット FIXED NUT					黄銅 BRASS
③	レグ LEG	ニッケル下地メッキの上に1μmMIN.の錫メッキ UNDER Ni, SURFACE TIN 1μ MIN.				黄銅 BRASS
②	ヘッダーハウジング HDR. HOUSING					ポリエステル系樹脂 THERMOPLASTIC POLYESTER (BLACK)
①	タブポスト TAB POST	ニッケル下地メッキの上に接触部0.3μmMIN.の金メッキ,ポスト部に錫メッキ UNDER Ni, CONTACT AREA Au PL. 0.3μ MIN., TIN PLT. AT POST AREA.				黄銅 BRASS
ITEM NO.	名称 / NAME	仕 / FINISH ▲		材質 / MATERIAL		
Copyright © 1995年 サイエントロニクスジャパン(株)		Copyright © 1995 AMP (Japan). LTD. ALL RIGHTS RESERVED.		TE TE Connectivity		
SEE 1 OF 2		適合電線範囲(WIRE RANGE) mm ² (AWG -)	被覆外径(INSULATION DIA.) mmφ	名称(NAME) 40P-ASS'Y-TINE-LEG PC. I/O Conn.		
SEE 1 OF 2		材料(MATERIAL) 表参照 SEE TABLE	仕(FINISH) 表参照 SEE TABLE	公差 (GENERAL TOLERANCE)		
LTR 変更 (REVISION RECORD)		DR. CHK	DE. APP. SEE 1 OF 2	108B 30M ± 0.2 308A100KF ± 0.25 角 度 ± 3'		LOC 番号(No.) A3 J 900413
DR. CHK. DATE		APP. SEE 1 OF 2		尺取(SCALE) REV. SHEET 1.5-1 G 2 OF 2		

NUMBER 900413
 3角錐(3rd ANGLE PROJECTION)
 METRIC
 単位: 寸法 DIMENSIONS IN MM. DO NOT SCALE PRINT
 PRINT DIST