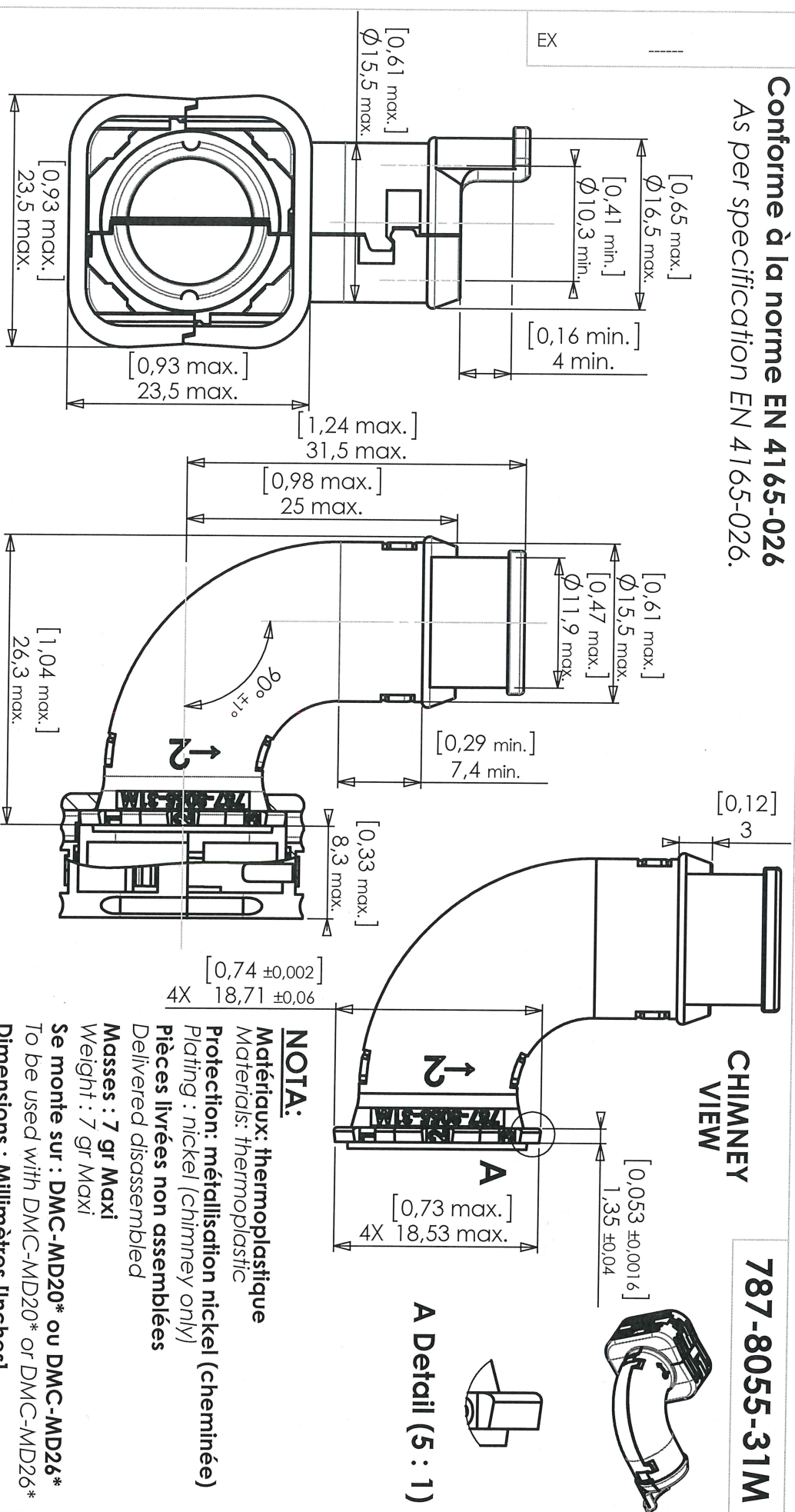


Conforme à la norme **EN 4165-026**
As per specification EN 4165-026.

787-8055-31M

**CHIMNEY
VIEW**



NOTA:

Matériaux: thermoplastique
Materials: thermoplastic
Protection: métallisation nickel (cheminée)
Plating : nickel (chimney only)
Pièces livrées non assemblées
Delivered disassembled
Masses : 7 gr Maxi
Weight : 7 gr Maxi
Se monte sur : DMC-MD20* ou DMC-MD26*
To be used with DMC-MD20* or DMC-MD26*
Dimensions : Millimètres [Inches]

Revision	Date	Observations
e	28-02-18	Voir OE370218
d	31-07-13	Voir OE390713
ORIGINE : DE 067/08		

SERIE	DMC-M
DATE	02-02-09
DESIGNATION	Accessoire pour connecteur Monomodule (cheminée coudée 90° avec file rap) Single-module backshell (90° elbowed chimney with the rap option)

REF : P/N:	787-8055-31M
VISA Creation	VISA Approbation
Created	Approved
VERSION	REVISION
-	-



Connecteurs Electriques Deutsch

17, rue LAVOISIER - BP 117 - 27091 EVREUX CEDEX 09 - FRANCE

**FICHE TECHNIQUE
TECHNICAL DATA SHEET**

204-19-C/01