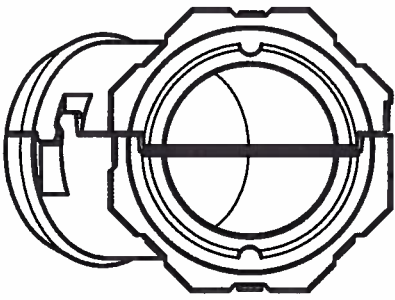


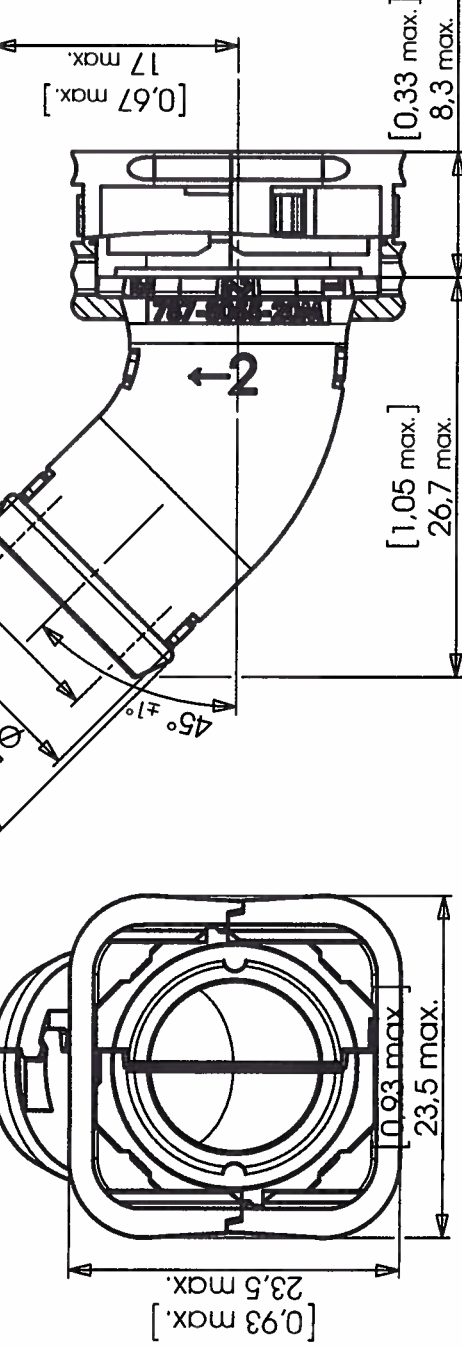
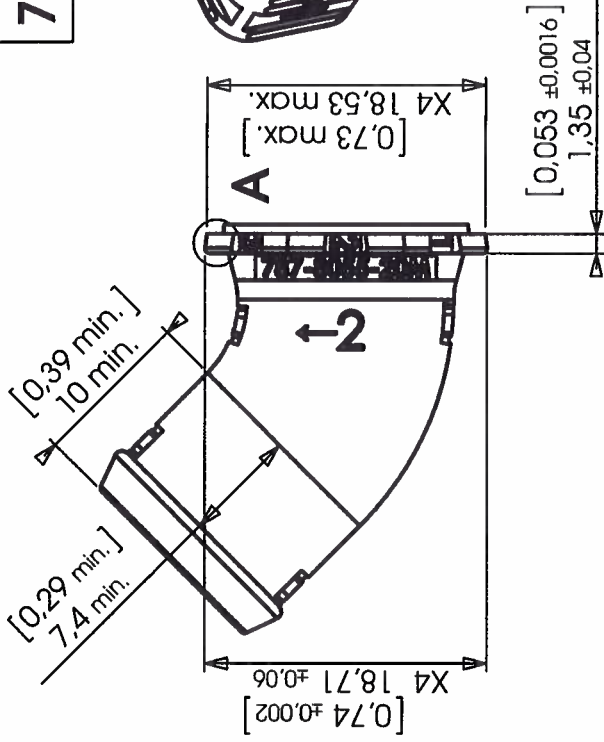
Conforme à la norme EN 4165-026  
As per specification EN 4165-026.

787-8055-20M



CHIMNEY VIEWS

ORIGINAL EN ROUGE



A Detail (5 : 1)

**NOTA:**

Matériaux: thermoplastique  
Materials: thermoplastic  
Protection: métallisation nickel (cheminée)  
Plating : nickel (chimney only)  
Pièces livrées non assemblées  
Delivered disassembled  
Masses : 5gr Maxi  
Weight : 5gr Maxi  
Se monte sur : DMC-MD20\* ou DMC-MD26\*  
To be used with DMC-MD20\* or DMC-MD26\*  
Dimensions : Millimètres (Inches)

e	31-07-13	Maj svf OE390713	SERIE	DMC-M	DATE	26-02-07	VISA Creation Created	VISA Approval Approved
d	08-01-13	Maj svf OE151212	DESIGNATION	Accessoire pour connecteur Monomodule (cheminée coudée 45°) Single-module backshell (45° elbowed chimney)				
ORIGINE :		DE 014/04	REF :	P/N:				

787-8055-20M



**Connecteurs Electriques Deutsch**  
17, rue LAVOISIER - BP 117 - 27091 EVREUX CEDEX 09 - FRANCE

FICHE TECHNIQUE  
TECHNICAL DATA SHEET

204-19-B/F00