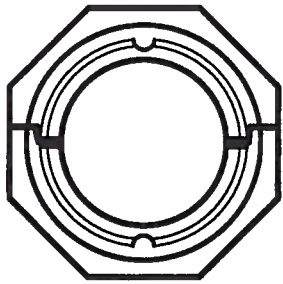
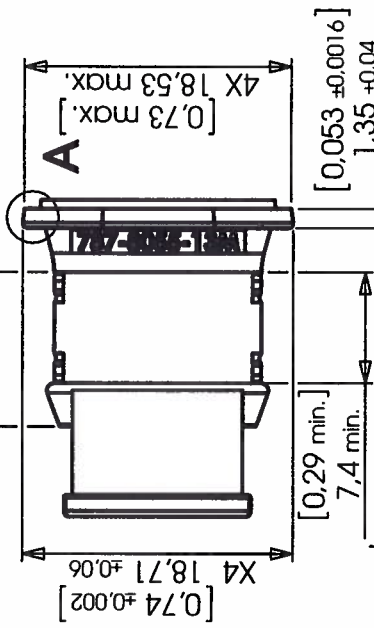


Conforme à la norme EN 4165-026 CHIMNEY VIEWS [0,39 min.]
As per specification EN 4165-026.

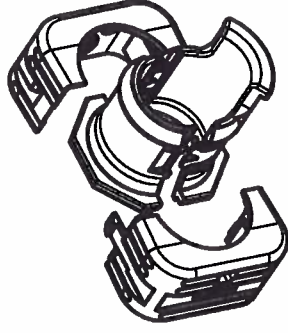
787-8055-13M



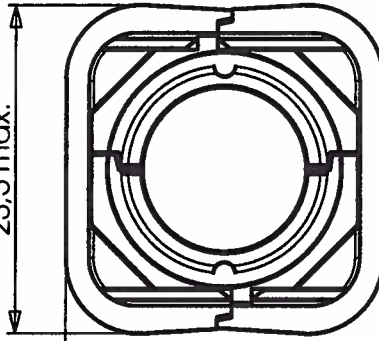
ORIGINAL EN ROUGE



A Detail (5 : 1)



[0,93 max.]
23,5 max.



[0,61 max.] Ø15,5 max., [0,33 max.] 8,3 max.

NOTA:

Matériaux: thermoplastique
Materials: thermoplastic

Protection: métallisation nickel (cheminée)
Plating: nickel (chimney only)

Pièces livrées non assemblées
Delivered disassembled

Masses : 4.5gr Maxi
Weight : 4.5gr Maxi

Se monte sur : DMC-MD20* ou DMC-MD26*
To be used with DMC-MD20* or DMC-MD26*

Dimensions : Millimètres (Inches)

[0,93 max.]
23,5 max.

SERIE DMC-M

DATE 03-02-09

VISA Creation Created

VISA Approval Approved

REF: P/N:

787-8055-13M

Accessoire pour connecteur Monomodule (cheminée droite avec tie rap)
Single-module backshell (straight chimney with tie rap option)



DEUTSCH

Connecteurs Electriques Deutsch

17, rue LAVOISIER - BP 117 - 27091 EVREUX CEDEX 09 - FRANCE

FICHE TECHNIQUE
TECHNICAL DATA SHEET

204-19-B/F00