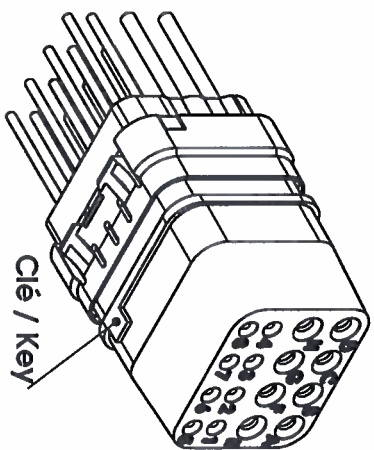


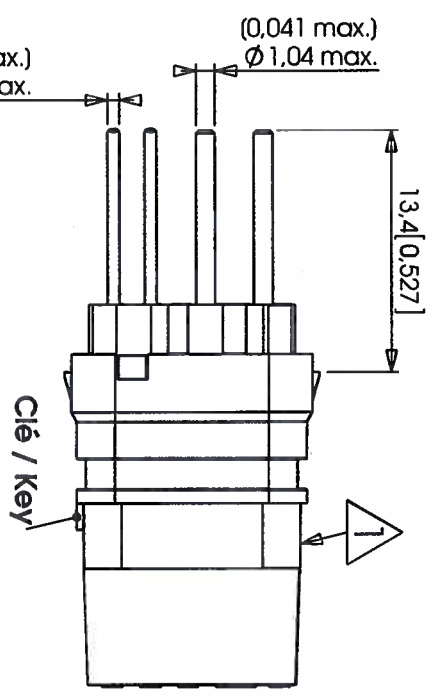
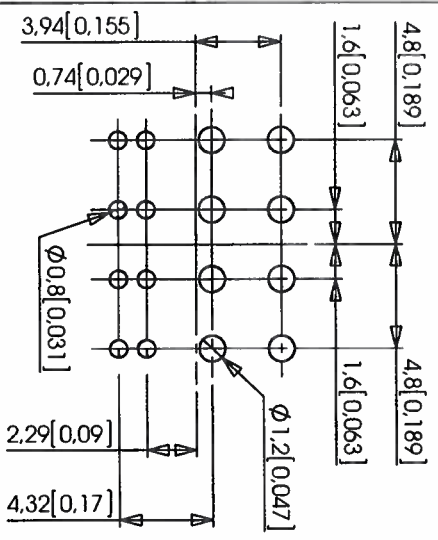
Issue de la norme EN4165 / Arise of EN4165 standard

732-8307-01

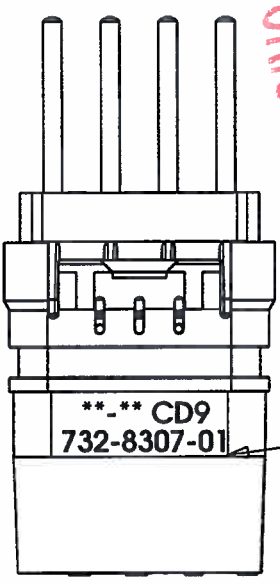


Clé / Key

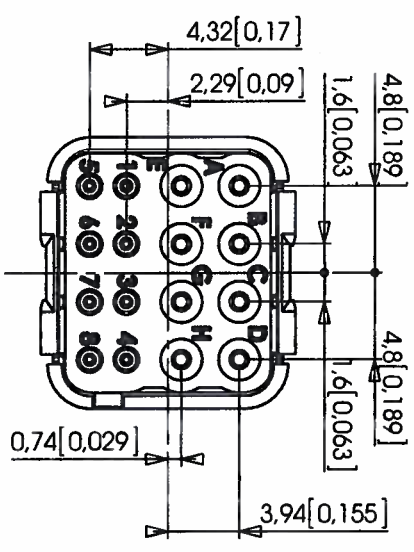
Plan de perçage circuit imprimée
PCB footprint



ORIGINAL EN ROUGE



1 Marquage sur la face opposée à la clé / Marking on the opposite key side



CARACTERISTIQUES:

Température d'utilisation: -55°C à +175°C
 Matériaux: Thermoplastique, silicone fluoré
 Contacts: Alliage de cuivre, doré
 Tenu de tension: 1300 V eff ; 50Hz
 Masse: 8,5g Maxi
 Dimensions: Millimètres (pouces)

CHARACTERISTICS:

Operating temperature range: -55°C to +175°C
 Material: Thermoplastic and yellow fluorosilicone
 Contacts: Copper alloy, gold plated
 Withstand voltage: 1300 V eff ; 50Hz
 Weight: 8,5g Maxi
 Dimensions: Millimeters [inches]

Revisions	Creation	DESIGNATION	DATE	VISA	VISA
0	16/07/2013	CE040615	16-07-2013	Creation	Approval
1	07/05/2015	CE040615			
2	16/07/2013	DMC-M			
Observations	Observations	Module S 99-03 avec contacts à picots droits	REF : P/N:	732-8307-01	VERSION REVISION
ORIGINE : DE064/13	DESIGNATION	S Module 99-03 with straight PCB contacts			



Connecteurs Electriques Deutsch
17, rue LAVOISIER - BP 117 - 27091 EVREUX CEDEX 09 - FRANCE

FICHE TECHNIQUE
TECHNICAL DATA SHEET

204-19-C/101