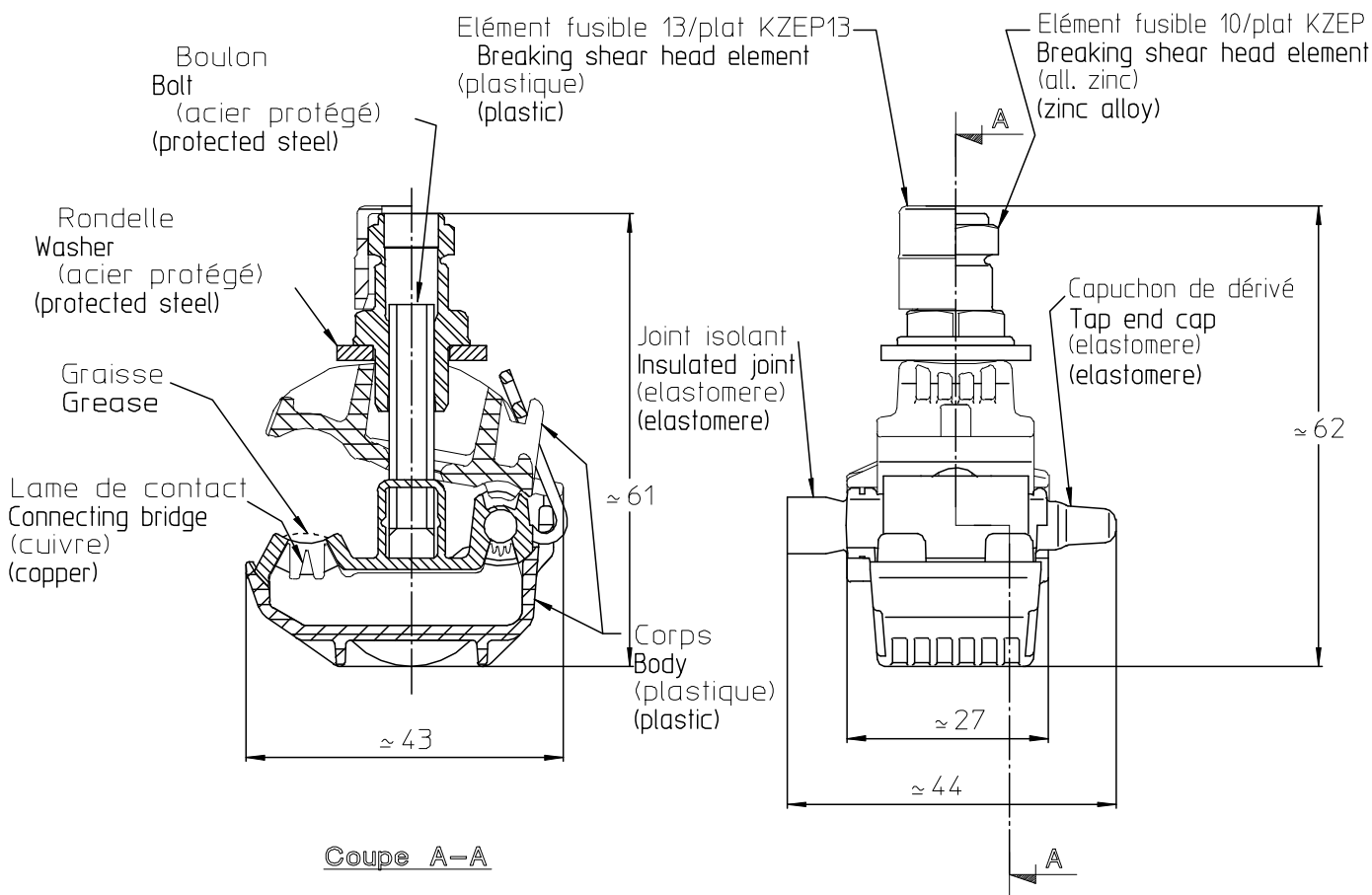


LOC		DIST		REVISIONS				
P	LTR REV	DESCRIPTION MODIFICATIONS			DATE	DWN DESS.	APVD APP.	
	A	EQ00-0477-00			22/11/00	JB	AD	
	B	EQ00-0345-04			22/07/04	DM	JCT	
	C	MODIF TRAITEMENT			24/05/07	FB	DM	



Marquage/Marking: REFERENCE, CAPACITES, DATE

PN	Code SIMEL	Ref SIMEL	CAPACITES - CAPACITIES		Couple de rupture de l'élément fusible Breaking shear head torque	Clé de serrage à douille hexagonale Hexagonal wrench
			Principal Main	Dérivé Tap		
1-708052-3	030944	KZEP13x60 (Allemagne)	16-95 mm ²	15-10 mm ²	6,6 à 8 Nm	13 mm
1-708052-1	026579	KZEP4/0	6-4/0 AWG	14-10 AWG	6,6 à 8 Nm	10 mm

RELEASED FOR PUBLICATION

ALL RIGHTS RESERVED
TOUS DROITS RÉSERVÉS

BY TYCO ELECTRONICS SIMEL

THIS DRAWING IS UNPUBLISHED.
DIFFUSION RESEINTE AMP

COPYRIGHT 19



DIMENSIONS: mm	DWN /DESSINE D MERCUZOT	14/01/00	MATERIAL MATIERE	-	FINISH FINITION	-	
	CHK /VERIFIE C TISSE	-	SIMEL PRODUCTS				
TOLERANCES UNLESS OTHERWISE SPECIFIED PER TOLERANCES NON SPECIFIEES SELON :	APVD /APPROUVE G PORCHERAY	-					NAME TITRE
	PRODUCT SPEC SPEC. PRODUIT	-	SIZE FORMAT	A4	CAGE CODE	00779	
	APPLICATION SPEC SPEC. APPLICATION	-	DRAWING NO No PLAN	© 708052	RESTRICTED TO RESERVE A	-	
WEIGHT MASSE APPROX.	-	CUSTOMER DWG / PLAN CLIENT	UNIQUEMENT POUR REFERENCE	SCALE ECHELLE	1:1	SHEET FEUILLE	1 OF 1 DE 1
			REV	C			