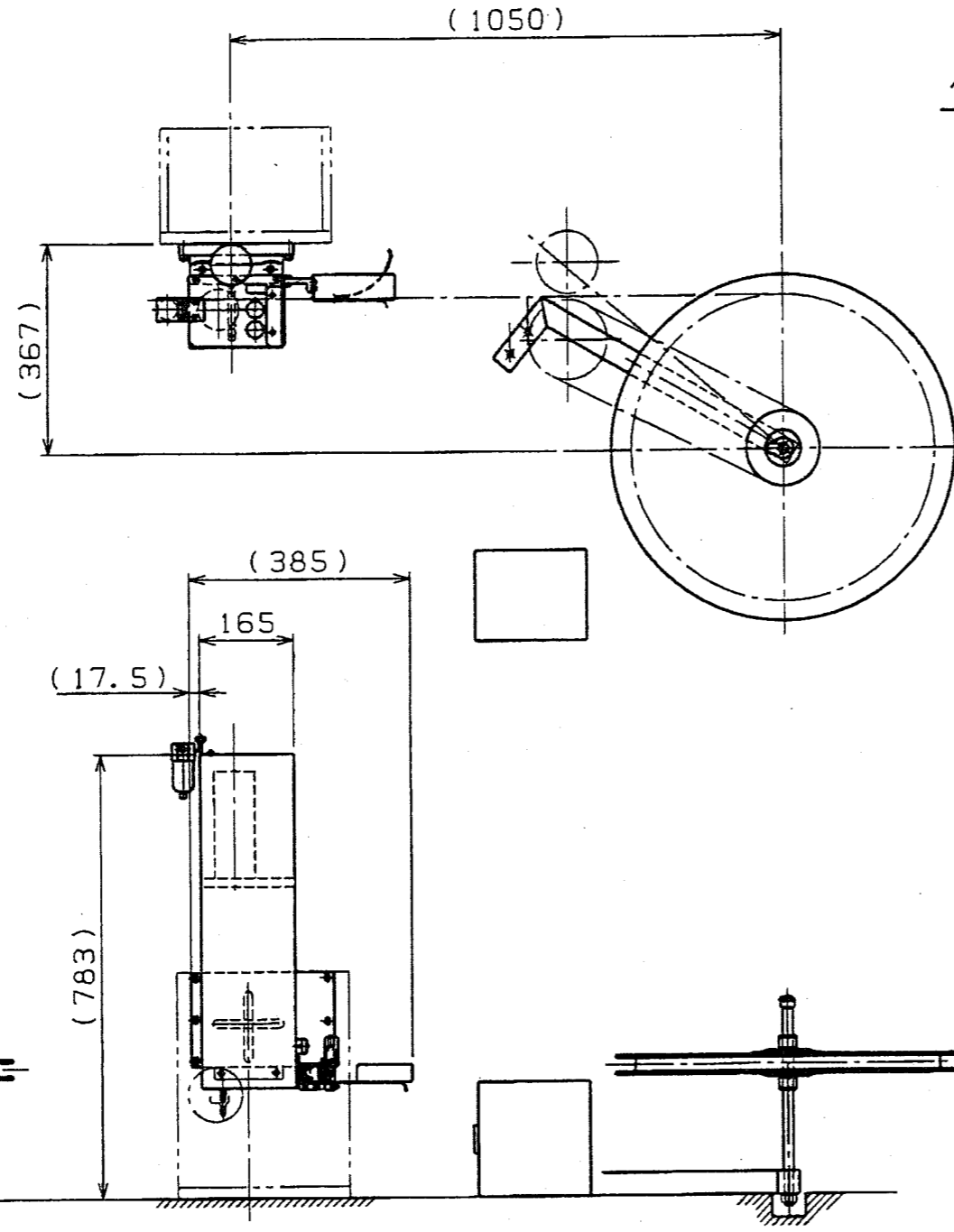


LOC	DIST	REVISIONS				
		P	LTR	DESCRIPTION	DATE	DWN
J	—	A	RELEASED	08AUG07	S.S	H.T

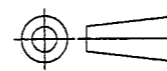


仕様 (Specifications)

- (1) 適用端子 (APPLICABLE TERMINAL) : MAG-MATE ポークイン端子 P/N 62420-1 (MAG-MATE PORK-IN CONTACT)
- (2) 適用ワイヤ (APPLICABLE WIRE) : マグネットワイヤ 導体径0.64-0.81mm (Conductor diameter)
- (3) 外観寸法 (OVERALL) : インサータモジュール (INSERTER MODULE) 600(H)×390(W)×400(D)mm  
リールスタンドは除く (Reel stand is removed.)  
オペレーションボックス (OPERATION BOX) 200(H)×200(W)×160(D)mm
- (4) 重量 (WEIGHT) : インサータモジュール (INSERTER MODULE) 約35Kg (APPROX 35Kg)  
オペレーションボックス (OPERATION BOX) 約2Kg (APPROX 2Kg)
- (5) 適用端子挿入数 (INS. TERMINAL) : 3端子 (3 TERMINALS)
- (6) 電源 (ELECTRICAL POWER) : AC100V, 50/60Hz 15A
- (7) 空気圧 (COMPRESSED AIR) : 0.4MPa MIN
- (8) 取扱説明書 (CUSTOMER MANUAL) : 412-5727
- (9) 機能 (FUNCTION)

THIS DRAWING IS A CONTROLLED DOCUMENT.

DIMENSIONS:  
単位: 概  
mm



MATERIAL  
材料

TOLERANCES UNLESS  
OTHERWISE SPECIFIED:  
一般公差

0 PLC	±-
1 PLC	±-
2 PLC	±-
3 PLC	±-
4 PLC	±-
ANGLES	±-

FINISH  
仕上

DWN	(M.HARADA)	20MAY2007
CHK	S.SHOJI	09AUG2007
APVD	H.TANAKA	09AUG2007
PRODUCT SPEC	製品規格	—
APPLICATION SPEC	取付適用規格	—
WEIGHT	—	—

Tyco Electronics		Tyco Electronics Corporation Kawasaki, Japan	
NAME 名称		STD MAG-MATE INSERTION MODULE	
SIZE	CAGE CODE	DRAWING NO 番号	RESTRICTED TO
A3	00779	C-6-919046-5	—

CUSTOMER DRAWING	SCALE 尺度 1:10	SHEET 1 of 1	REV A
------------------	------------------	-----------------	----------