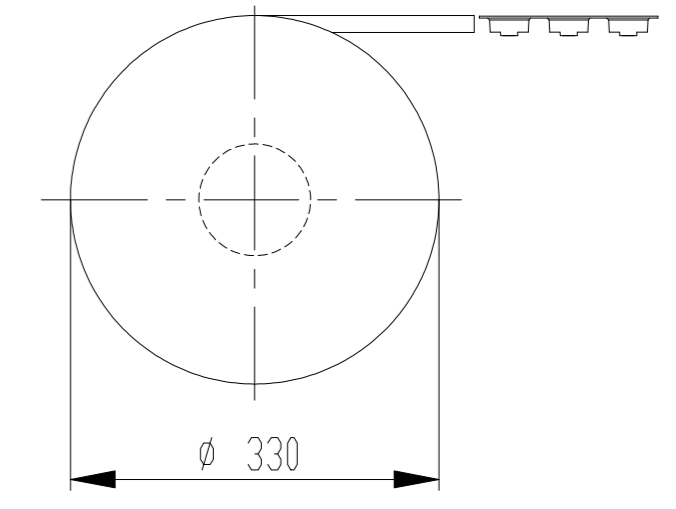
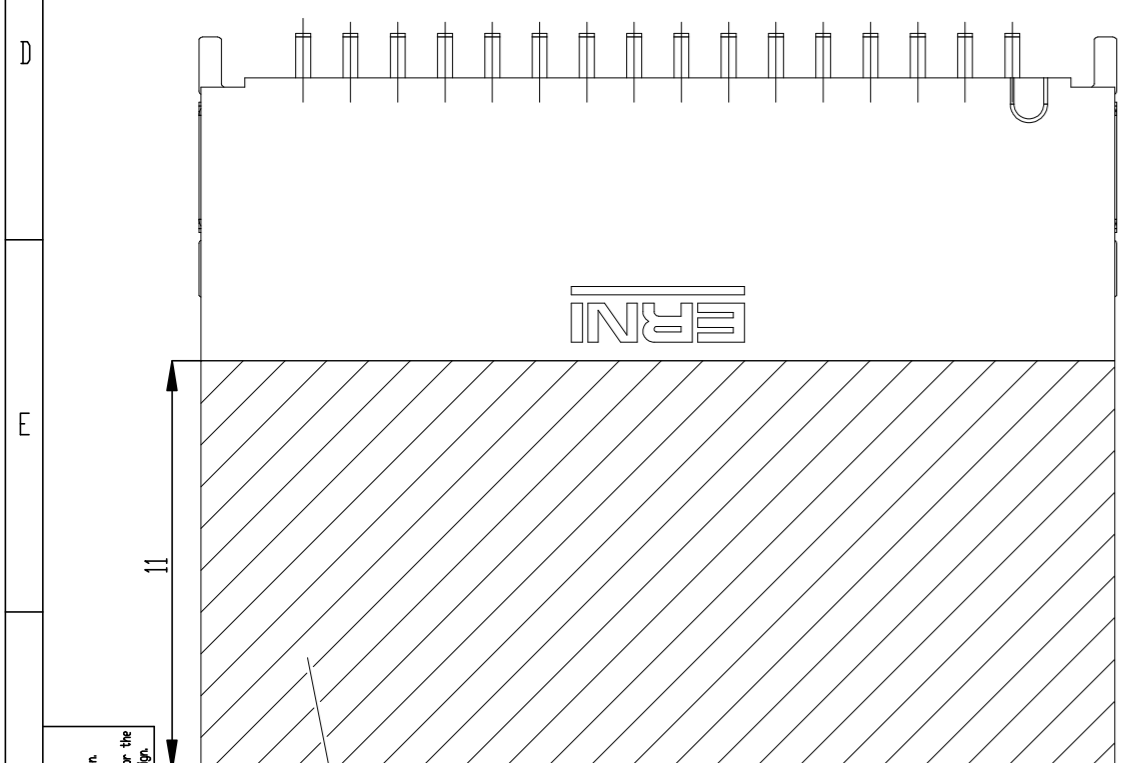
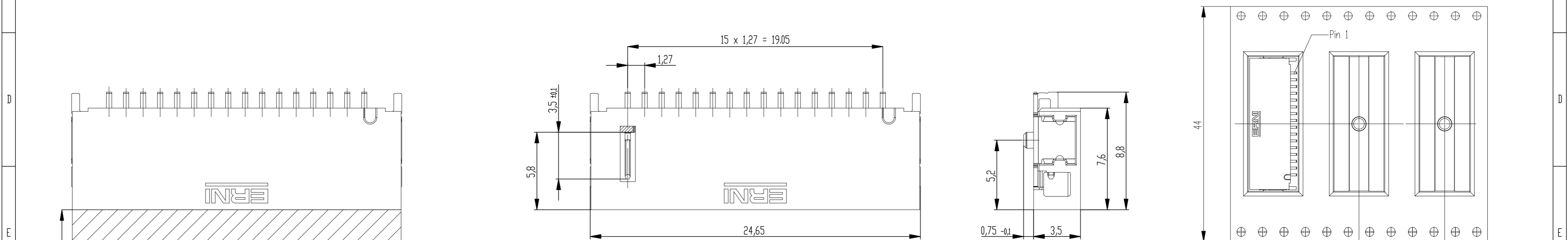
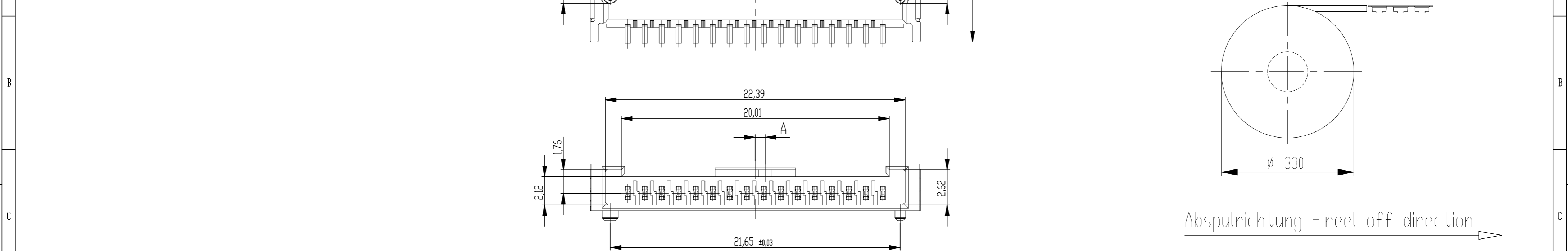


Verpackt im Gurt in Anlehnung an DIN IEC 60286-3
 tape on reel packaging according to DIN IEC 60286-3
 Verpackungseinheit: 900 Stück
 packaging unit: 900 pcs

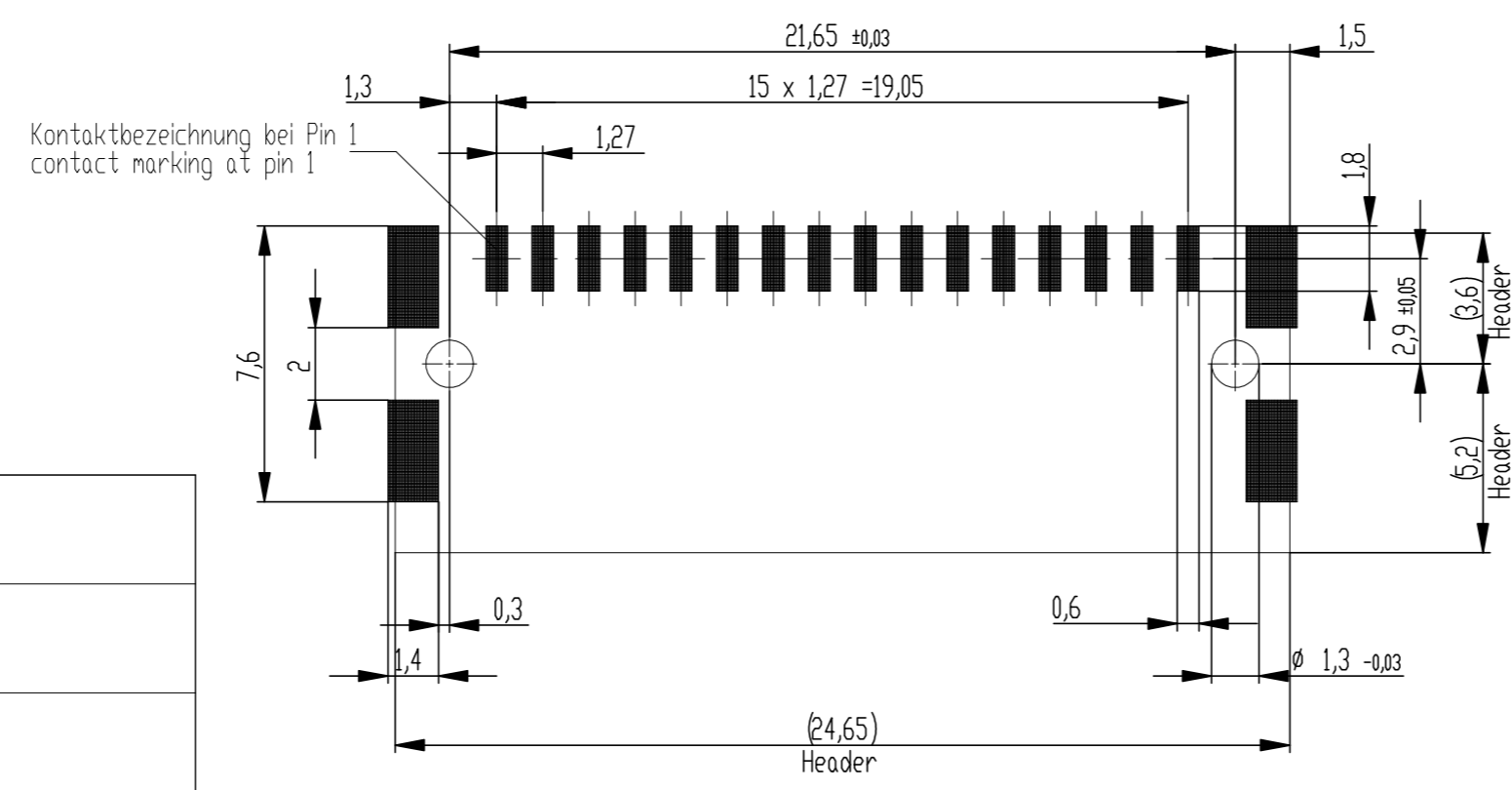


Abspulrichtung - reel off direction



Sperrfläche für Leiterbahnen gültig bei Verwendung von Gegenstecker Federleiste 90° in IDC Ausführung
 Restricted area for conductors valid for use by mating female connector 90° in IDC version

Layoutvorschlag
 recommended layout



Anforderungsstufe 1
 performance level 1
 Kontaktbereich vergoldet
 mating area gold plating
 Anschlussbereich verzinkt 4-6 µm
 terminal area 4-6 µm tin plating
 Koplanarität der Anschlüsse ≤ 0,1 mm
 coplanarity area of termination ≤ 0,1 mm

Hinweis: Diese Zeichnung ist eine Schablone für die Fertigung der Leiterbahnen. Alle Rechte für den Fall der Patent-, Gebrauchsmuster- oder Geschmackschutzrechte vorbehalten. The reproduction, distribution and utilization of this document as well as the communication of its contents to third parties is strictly prohibited in case of any deviation the English version shall prevail.

504328-E		rot red	2,25	
504327-E		grün green	2,25	
504326-E		blau blue	0,75	
504325-E		schwarz black	0,75	
Ident-Nr. part-no.	Codierung coding	Farbe colour	A	Bemerkung remark

Dimension no.	Tolerances Dim. for Information ISO 8015	Scale 5:1 Material
Customer drawing: THIS DRAWING IS A CONTROLLED DOCUMENT.	Subject to modification without prior notice. Drawing will not be updated.	ERNI-MicroBridge Male Angeled SMT 16-pin
c Index	23.09.2020 Date	© 504324-E 1 A2
		Class MCBA