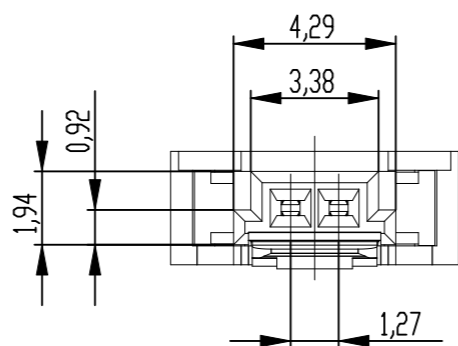
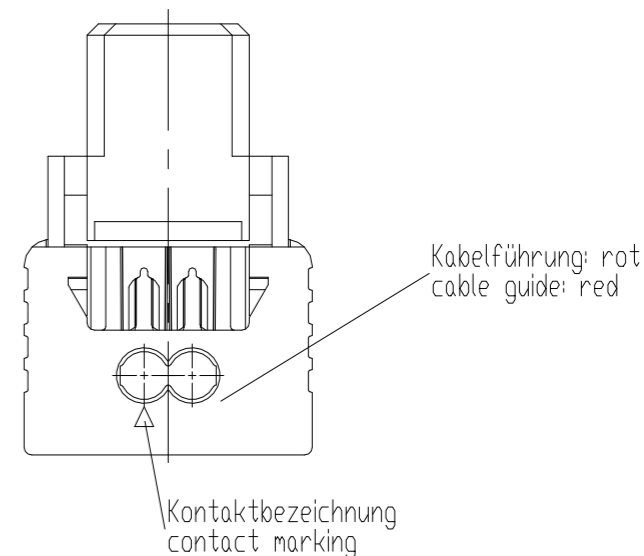
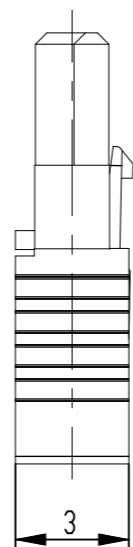
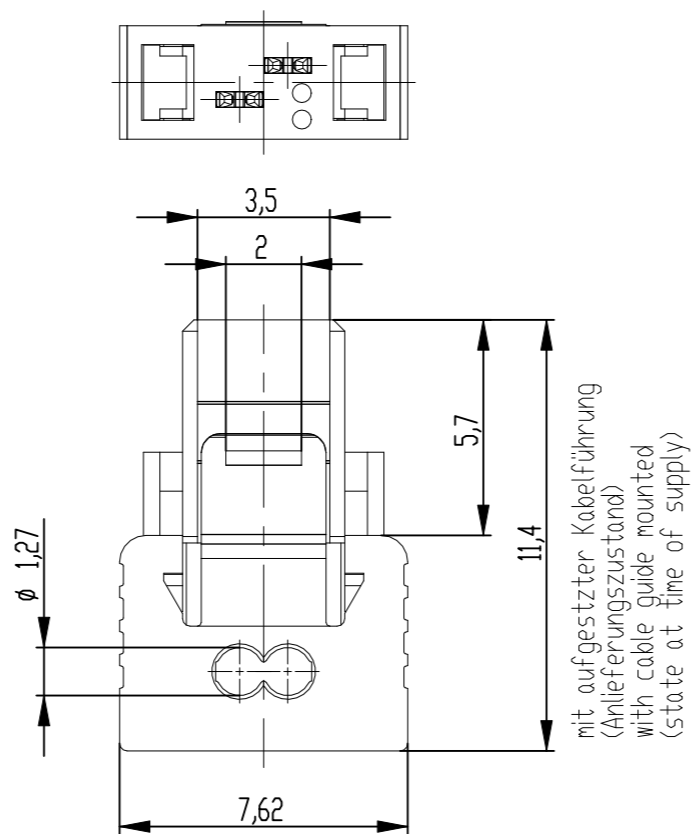
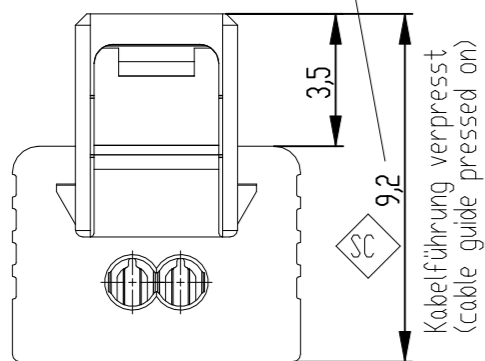
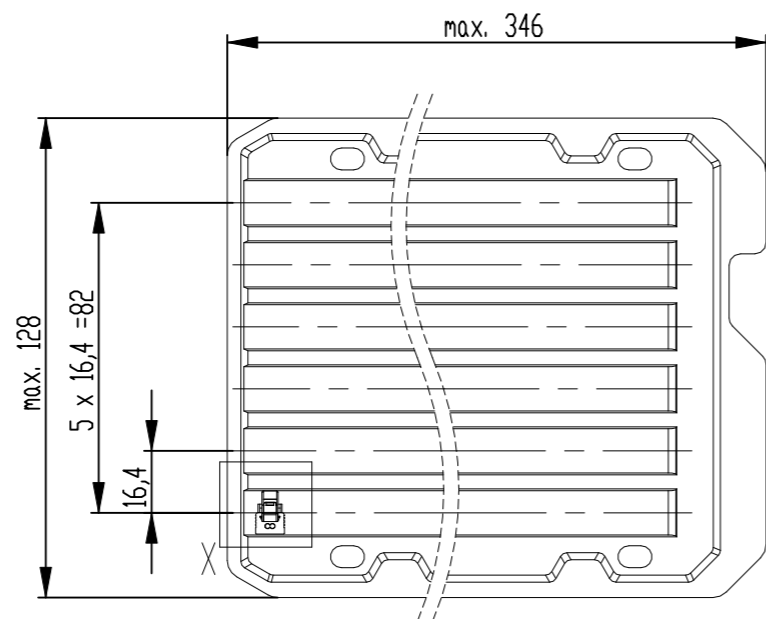
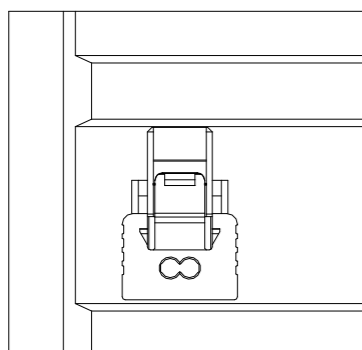


siehe Verarbeitungsspezifikation
MiniBridge ERNI Electronics GmbH
according to Processing Specification
MiniBridge ERNI Electronics GmbH



Verpackt in Tray tray packaging
Verpackungseinheit 240 Stückpackaging unit 240 pcs

Detail X
Scale 2:1



SC special characteristics

*nur mit Hilfsmittel lösbar
*only with tool unlockable

Dimension no.	Tolerances Dim. for Information ISO 8015	All Dimensions in mm	Scale 5:1 Material
Customer drawing: THIS DRAWING IS A CONTROLLED DOCUMENT.	Subject to modification without prior notice. Drawing will not be updated.		ERNI-MiniBridge Female Cable Outlet 90 IDC 02p D1,27 AWG 22 PLock*
			©=384529-E
a	05.02.2021		I
Index	Date		A3
		Class	SRCP

Wiedergabe sowie Vervielfältigung dieses Dokuments, Verwertung und Mitteilung seines Inhalts sind verboten, soweit ausdrücklich gestattet. Zuwiderhandlungen verpflichten zu Schadenersatz. Alle Rechte für den Fall der Patent-, Gebrauchsmuster- oder Geschmackszeichenverletzung vorbehalten. The reproduction, distribution and utilization of this document as well as the communication of its contents to others without express authorization is prohibited. Infringers will be held liable for the payment of damages. All rights reserved in the event of the grant of a patent, utility model or design.

Die deutsche Version dieser Zeichnung dient nur zur Erleichterung der Übersetzung der Zeichnungen von den englischen Original gilt als englische Original. The german version of this drawing has been offered for convenience only and may deviate from the english original. In case of any deviation the English version shall prevail.