

品番 (NUMBER)
C-353105

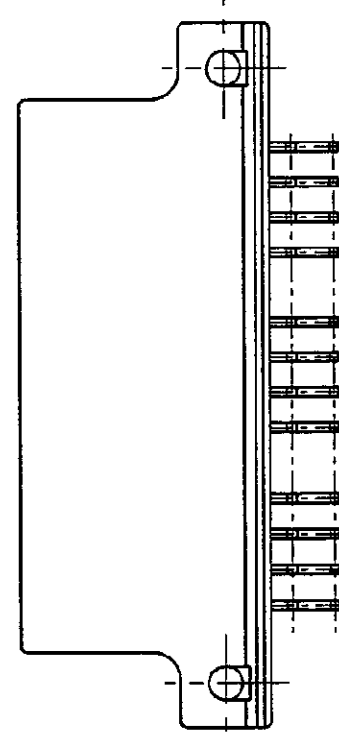
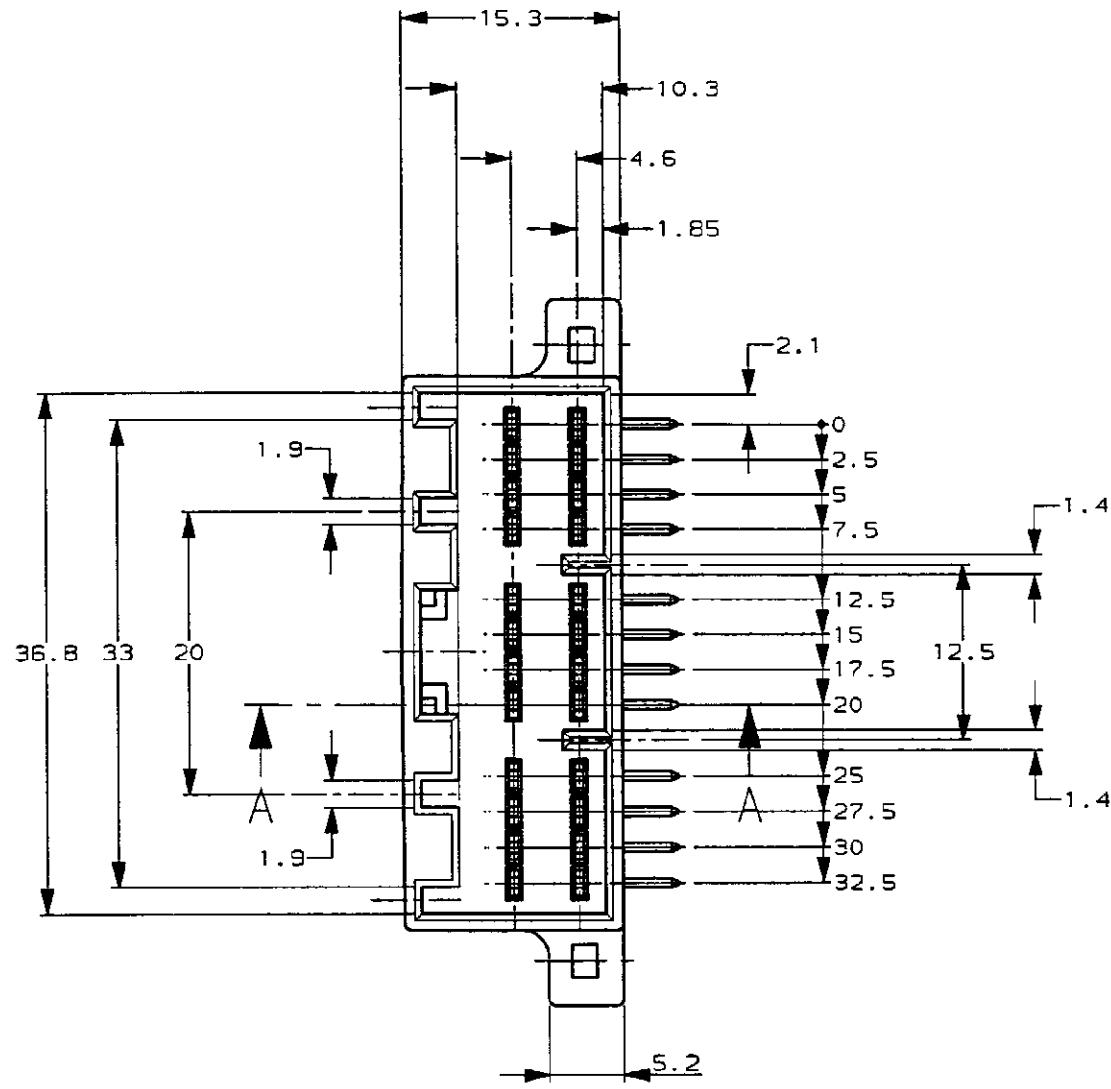
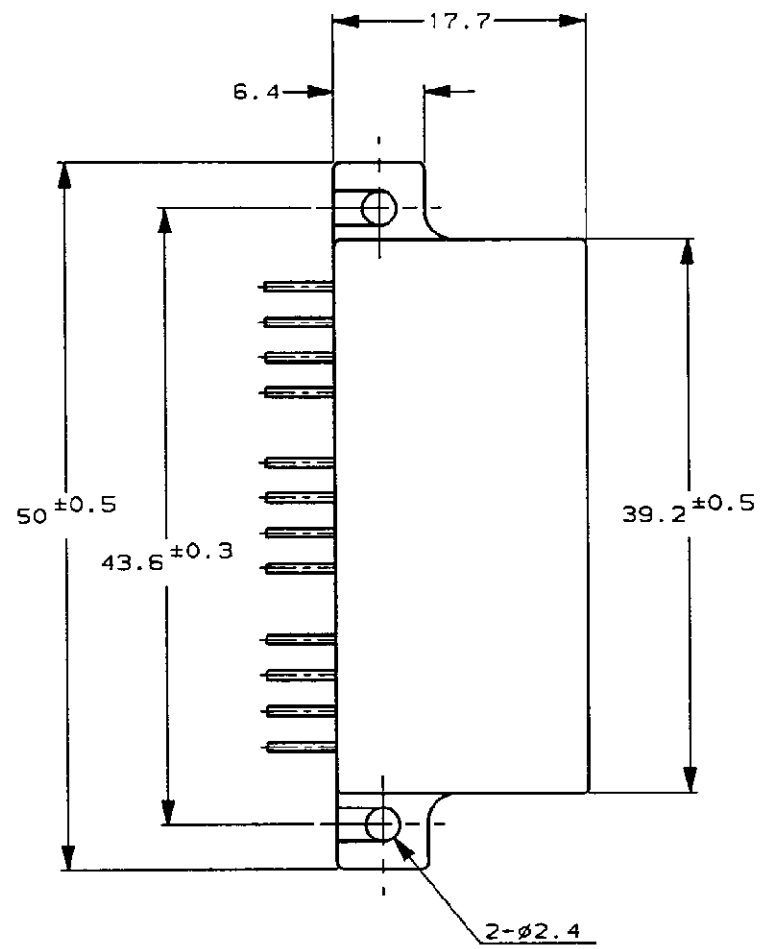


METRIC

/auto2/new/u_055-0215/u_product/s_c-353105

PRINT DIST DIMENSIONS IN MILLIMETERS. DO NOT SCALE PRINT

AMP-J
REV.10/93

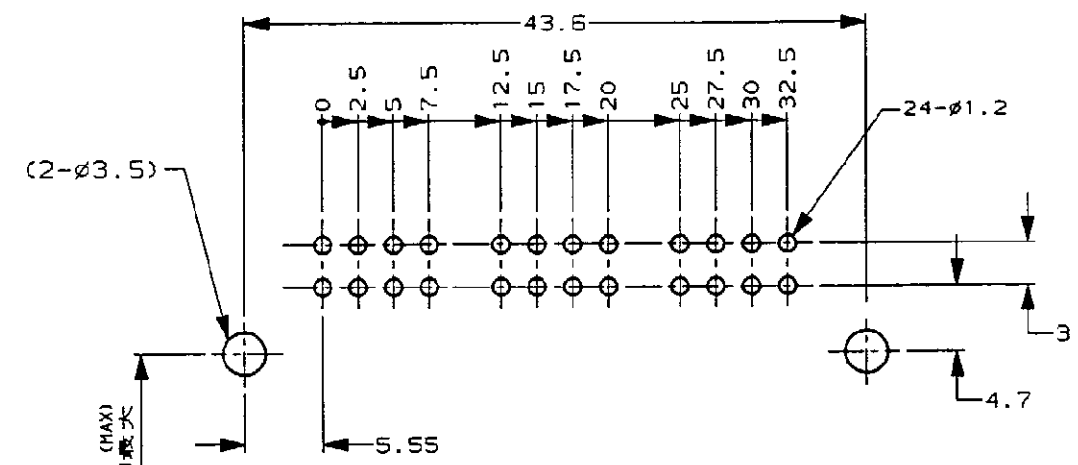
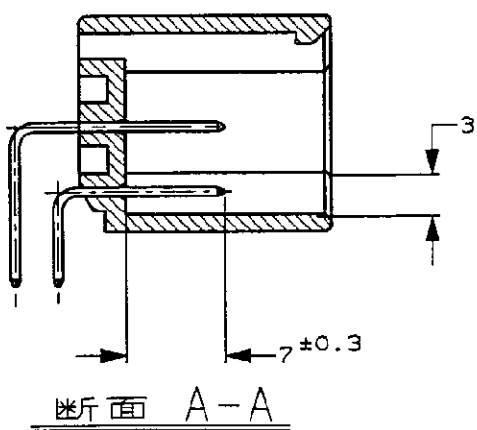
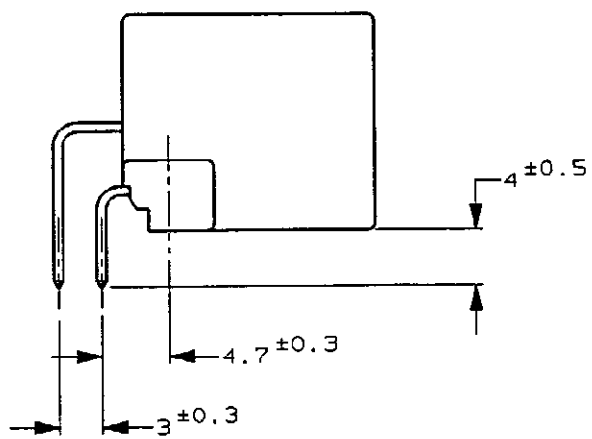


NOTE;

- 1 APPLICABLE P.C.BOARD THICKNESS: 1.6mm
- 2 RECOMMENDED MOUNTING SCREW: 3mmDIA, 6mmLENGTH
TAPPING SCREW SPECIFIED IN JIS B1115, B1122
(TIGHTENING TORQUE : 4kgcm MAX)
- 3 THE MATING PLUG HSG P/N ; ,353107
- 4 PRODUCT SPEC. NO.108-5452

注:

- 1 適用プリント基板厚:1.6mm
- 2 推奨取付ネジ: JIS B1115, B1122 クリップネジ, ナベ2種
呼び径3, 長さ6mm (締付トルク 4kgcm以下)
- 3 嵌合相手型番: ,353107
- 4 適用製品規格番号 108-5452



プリント基板取付け寸法 (公差 ±0.1)

(MOUNTING DIMENSIONS FOR P.C.BOARD, TOLERANCE ±0.1)

ピッチ公差は累積しないこと (NON ACCUMULATE PITCH TOLERANCE)

Copyright ©1995年 AMP (Japan), LTD. ALL RIGHTS RESERVED.		錫メッキ済 (PRE-TINNED) 色 (COLOR)	黒 (BLACK) 色 (COLOR)	353105-2 型番 (P/N)
Copyright ©1995 AMP (Japan), LTD. ALL RIGHTS RESERVED.		AMP AMP (JAPAN), LTD. Tokyo, Japan		
材料 (MATERIAL) ハウジング: PBT CONTACT: BRASS	仕上げ (FINISH) SEE TABLE	名称 (NAME) .04011 シリーズ マルチロック コネクタ MK-II 24極 キャップハウジング アッセンブリ (M)		
0 作成 (FJ00-4387-96) 1/11/96	DR. K. Iwami 7/31/96	色 (COLOR) SEE TABLE	一般公差 (GENERAL TOLERANCES) 0<math>10</math>: ±0.2 10<math>30</math>: ±0.25 30<math>100</math>: ±0.3 角度 (ANGLES): ±3°	規格 (SCALE) 2-1
LTR REVISION RECORD	DR. J. Sazawa 7/31/96	APP. K. Odaka 7/31/96	REV. 0	SHEET 1 OF 1

CUSTOMER DRAWING 参考図面