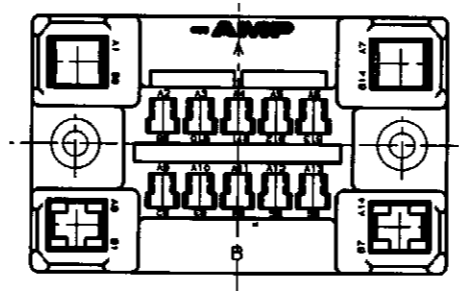
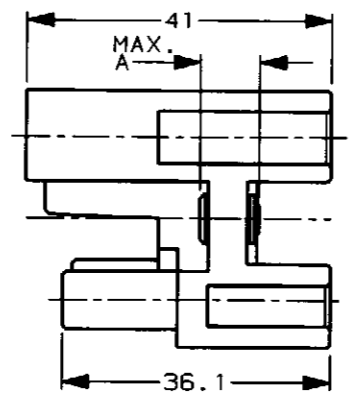
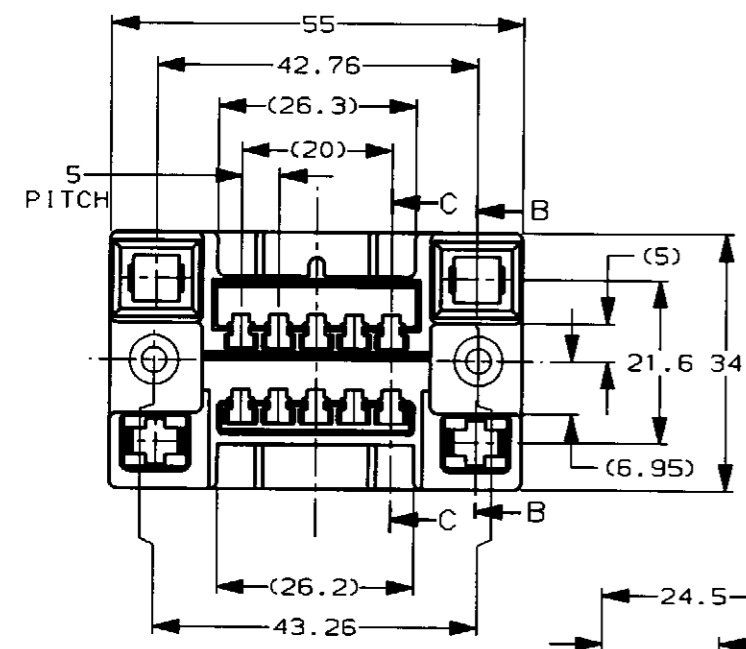
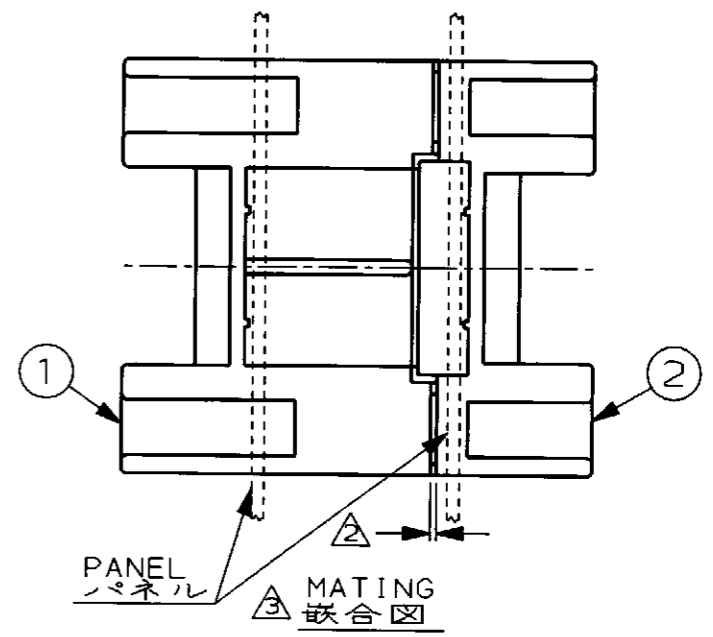
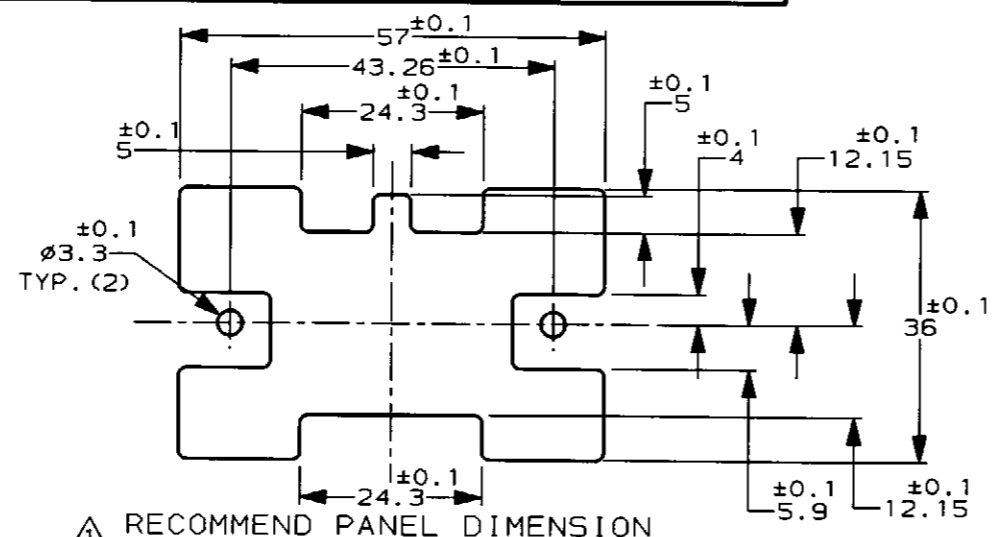
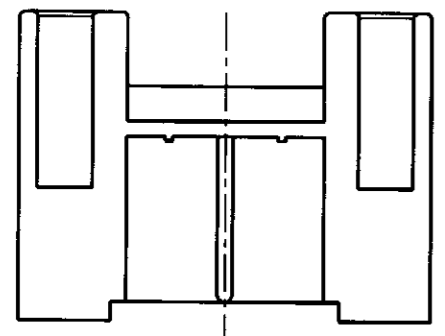
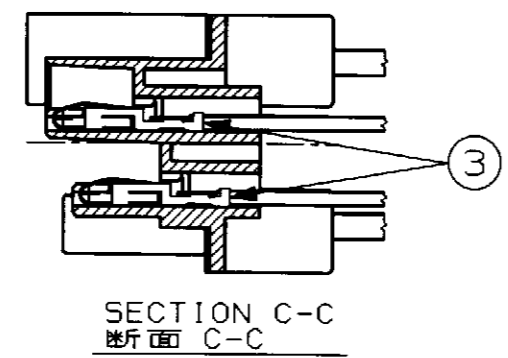
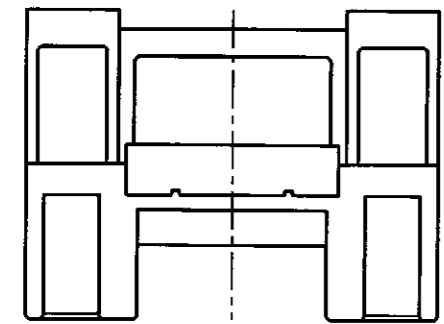
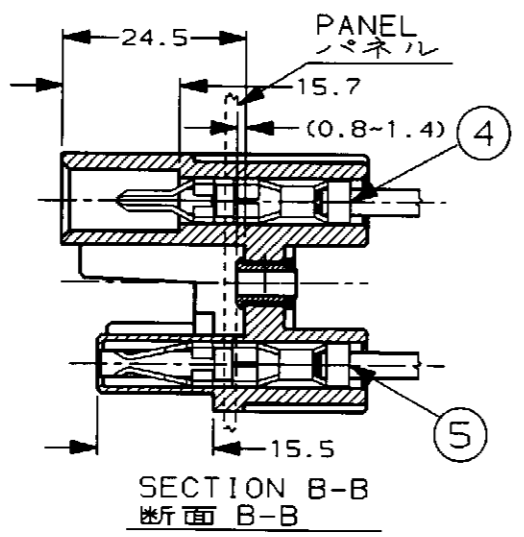


P	LTR	DESCRIPTION	ECN	DATE	DWN	APVD
0		RELEASED	FJ00-4309-96	13/MAR/'96	Y.W	T.Y
A		REVISED	FJ00-0047-97	12/JUN/97	Y.W	T.Y



NOTES:  
注記:

- △ RECOMMEND THICKNESS OF PANEL: 1.6±0.25  
推奨パネル厚: 1.6±0.25
- △ MATING CLEARANCE: 0.8MAX.  
嵌合隙間: 0.8MAX.



ITEM アイテム	NAME 名称	PART NO. 製品型番	FLOTING (BUSH) ブッシュの遊び	DIM. A A寸法	
①	HOUSING	0-353010-1	0.35 ±0.1	7.9	
②	ハウジング	0-353010-2	0.02 +0.065 -0.02	7.4	
		CHAIN 連鎖状	LOOSE バラ状	WIRE 通用電線	PLATING めつき仕様
③	DRAWER CONTACT ドロワー コンタクト	0-170484-1	UL 1007 #20-#16	GOLD (CONTACT AREA) 部分金めつき	
④	PIN CONTACT ピン コンタクト	0-66255-6	UL 1015 #16-#12	GOLD 金めつき	
⑤	RECEPTACLE CONTACT リセプタクル コンタクト	0-172740-2			

THIS DRAWING IS A CONTROLLED DOCUMENT FOR AMP INCORPORATED. IT IS SUBJECT TO CHANGE AND THE CONTROLLING ENGINEERING ORGANIZATION SHOULD BE CONTACTED FOR THE LATEST REVISION.

DIMENSIONS:  
単位: 概 mm

TOLERANCES UNLESS OTHERWISE SPECIFIED

一般公差  
10% ±0.2  
30% ±0.25  
100% ±0.3  
ANGLE: ±0.3°

MATERIAL  
材料 G.F. 30% PBT  
ガラス入りPBT

FINISH  
仕上

DWN 9-MAR-96  
Y. WATANABE

CHK 13-MAR-'96  
T. YAMADA

APVD 13-MAR-'96  
T. YAMADA

PRODUCT SPEC  
製品規格

APPLICATION SPEC  
取付適用規格

WIRE RANGE  
嵌合電線断面積

INSULATION DIA  
被覆外径

**AMP** 日本アンプ株式会社  
Kawasaki, Japan

NAME  
名称 HIGH CURRENT DRAWER CONNECTOR

SIZE A3 CAGE CODE 00779 DRAWING NO. 353010

SCALE 1-1 SHEET 1 OF 1 REV A

CUSTOMER DRAWING