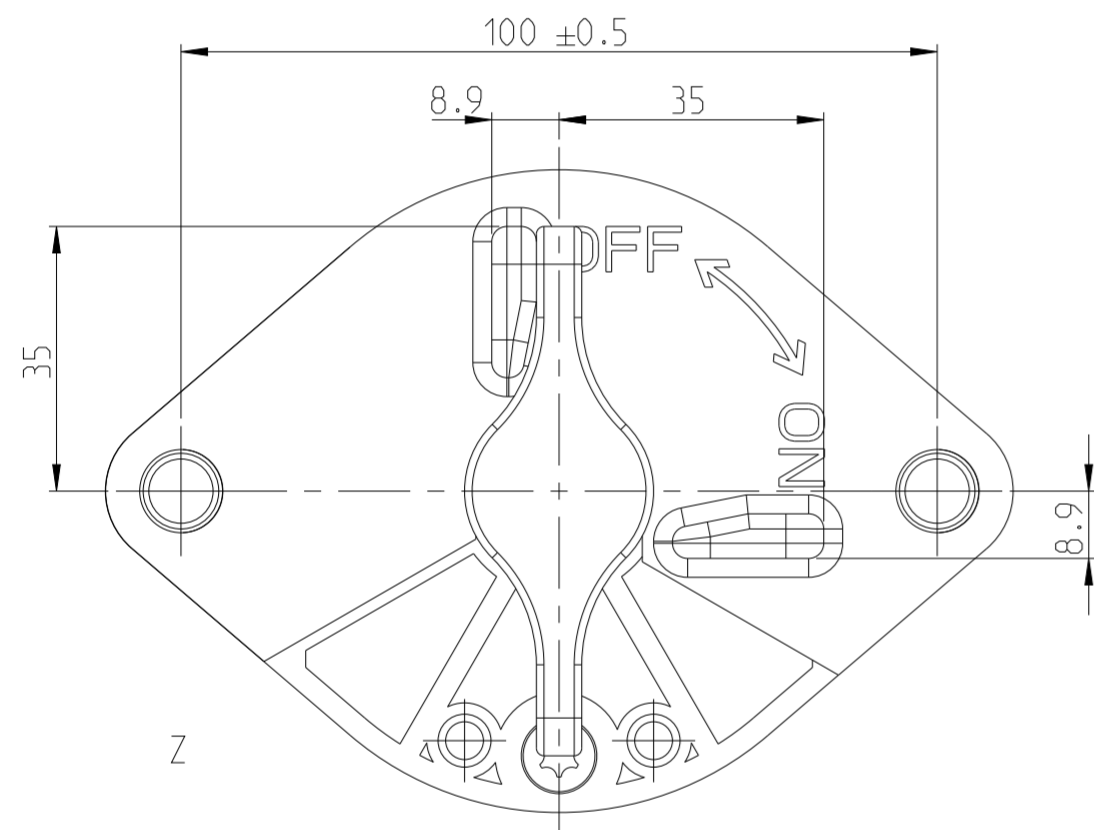
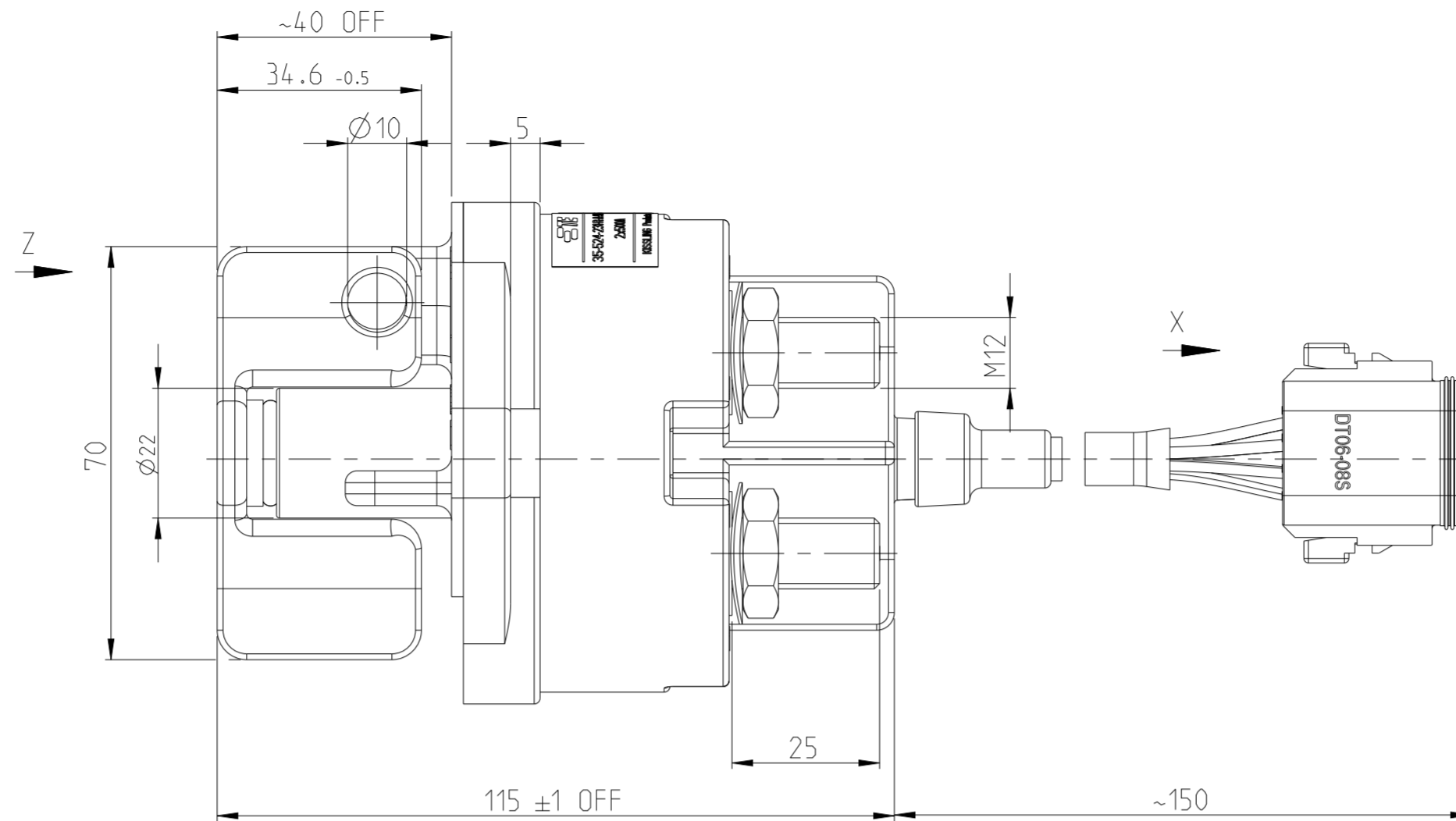
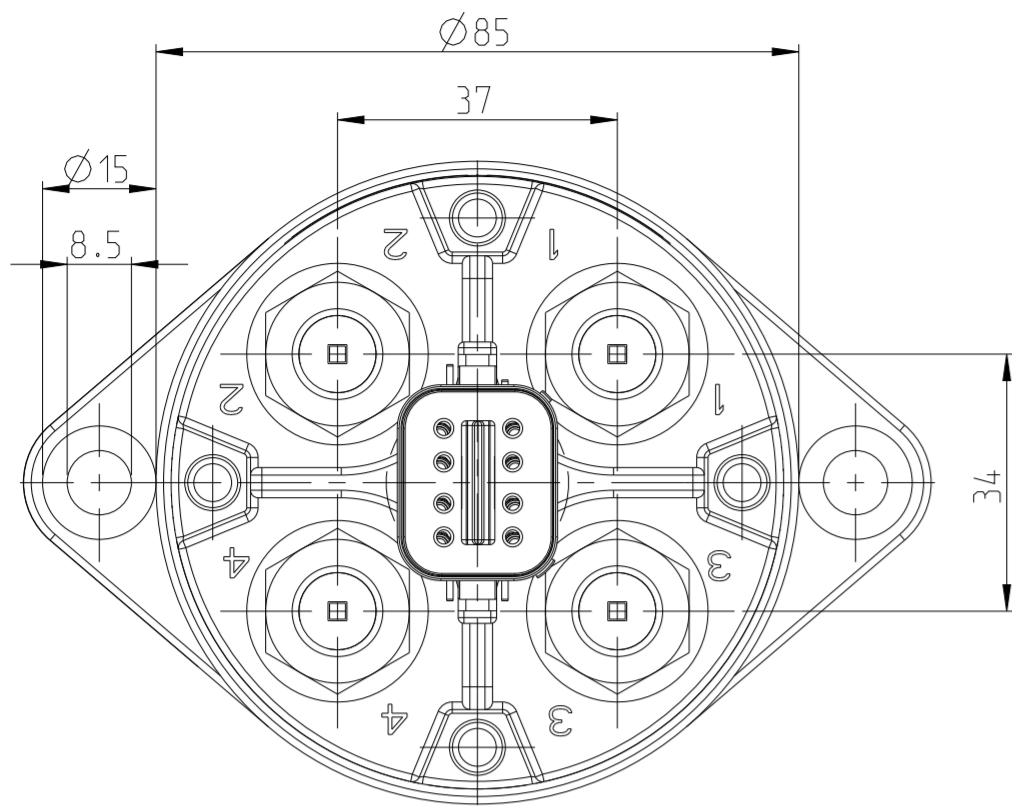
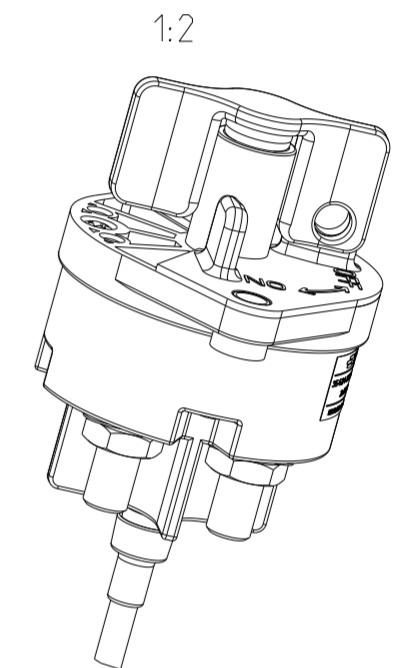


P	LTR	DESCRIPTION	DATE	DWN	APVD
A		ECN-23-210163	TE STANDARD	26APR2023	LG AM



NOTES
Bemerkungen

- 1 TE-CONNECTIVITY ORDER-NUMBER
TE-Connectivity Bestellnummer
- 2 CABLE: 8x0.5mm²; CONNECTOR: DT06-08SA-C015
Kabel: 8x0.5mm²; Stecker: DT06-08SA-C015
- 3 LABELING LAID OUT WITH WHITE COLOUR
Beschriftung mit weisser Farbe ausgelegt
- 4 DO NOT SWITCH UNDER LOAD!
Nicht unter Last schalten!



Technische Daten

Werkstoff:	Haube	Vyncolit schwarz
	Befestigungssockel	PA GF schwarz
	Schlosshalter	PA GF schwarz
	Schalthebel	PA GF rot
Min. Isolationswiderstand		100 MOHM
Hochspannungsfestigkeit		1050V - 1 min.
Max. Kontaktspannungsabfall bei Nennlast		150 mV
Betriebsspannung		bis 32 VDC
Dauerstrom		2x500 A
Ueberlast		2x2000 A - 1,5 min.
		2x2500 A - 10 sec.

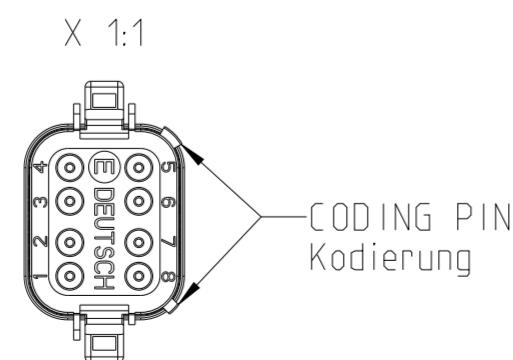
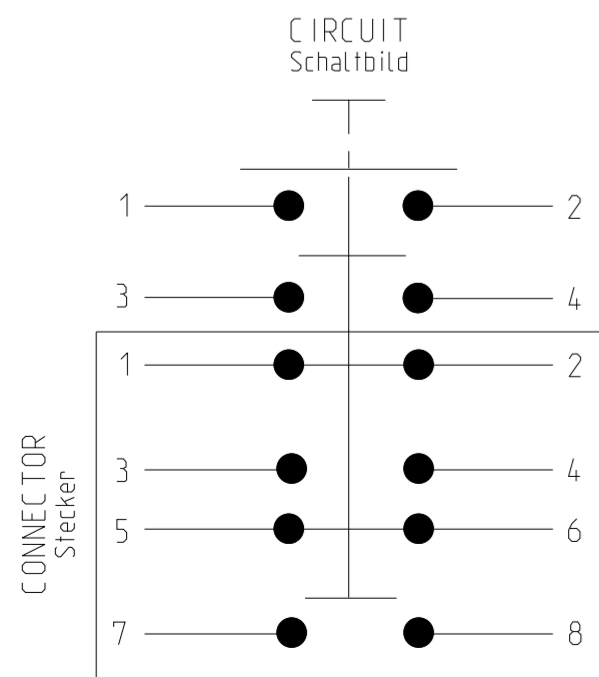
Hilfskontakt		
Einschaltstrom		8 A 12/24V
Dauerstrom		3 A 12/24V

Schutzart		IP 67 / IEC 529
Vibraton		10 G / 18-500 Hz
Umgebungstemperatur		-40°C bis +85°C
Anschlussquerschnitt bei Nennlast Hauptkontakte		Min. 250 mm ²
Schalthebel		nicht abziehbar
		verriegelbar in "OFF" Position
		nicht verriegelbar in "ON" Position
Max. Anzugsmoment (Hauptkontakte)		18 - 22 Nm

TECHNICAL DATA

CASE MATERIAL:	COVER	VYNCOLIT BLACK
	BASE PLATE	PA GF BLACK
	KEY PLATE	PA GF BLACK
	SWITCH LEVER	PA GF RED
MIN INSULATION RESISTANCE		100 MOHM
DIELECTRIC WITHSTANDING VOLTAGE		1050V - 1 min.
MAX. CONTACT DROP DURING RESISTIVE LOAD		150 mV
VOLTAGE		UP TO 32 VDC
DUTY RATING (CONTINUOUS)		2x500 A
OVERLOAD		2x2000 A - 1,5 min.
		2x2500 A - 10 sec.

AUXILIARY CONTACT		
INRUSH CURRENT		8 A 12/24V
CONTINUOUS CURRENT		3 A 12/24V
SEALING		IP 67 / IEC 529
VIBRATION		10 G / 18-500 Hz
TEMPERATURE RANGE		-40°C TO +85°C
WIRE SECTION (AT NOMINAL LOAD MAIN TERMINALS)		MIN. 250 MM ²
SWITCH LEVER		NOT REMOVEABLE
		LOCKABLE IN "OFF" POSITION
		NOT LOCKABLE IN "ON" POSITION
MAX TORQUE (MAIN TERMINALS)		18 - 22 Nm



THIS DRAWING IS A CONTROLLED DOCUMENT.

DIMENSIONS:	TOLERANCES UNLESS OTHERWISE SPECIFIED:
mm	DIN ISO 2768 cL
0 PLC	±
1 PLC	±
2 PLC	±
3 PLC	±
4 PLC	±
ANGLES	±
FINISH	

K1156392	1	A	BATTERY DISCONNECTOR 2x500A AUX. Batterietrennschalter 2x500A Aux.	740	1
TE ORDER-NO.	REV.		DESCRIPTION	WEIGHT (g)	ITEM NO.
			STE TE Connectivity		
			NAME	BATTERY DISCONNECTOR 2x500A AUX. Batterietrennschalter 2x500A Aux.	
SIZE	CAGE CODE	DRAWING NO.	RESTRICTED TO		
A2	00779	C-35-524-231-R-A-906	-		
CUSTOMER DRAWING			SCALE	SHEET	REV
			1:1	1 OF 1	A