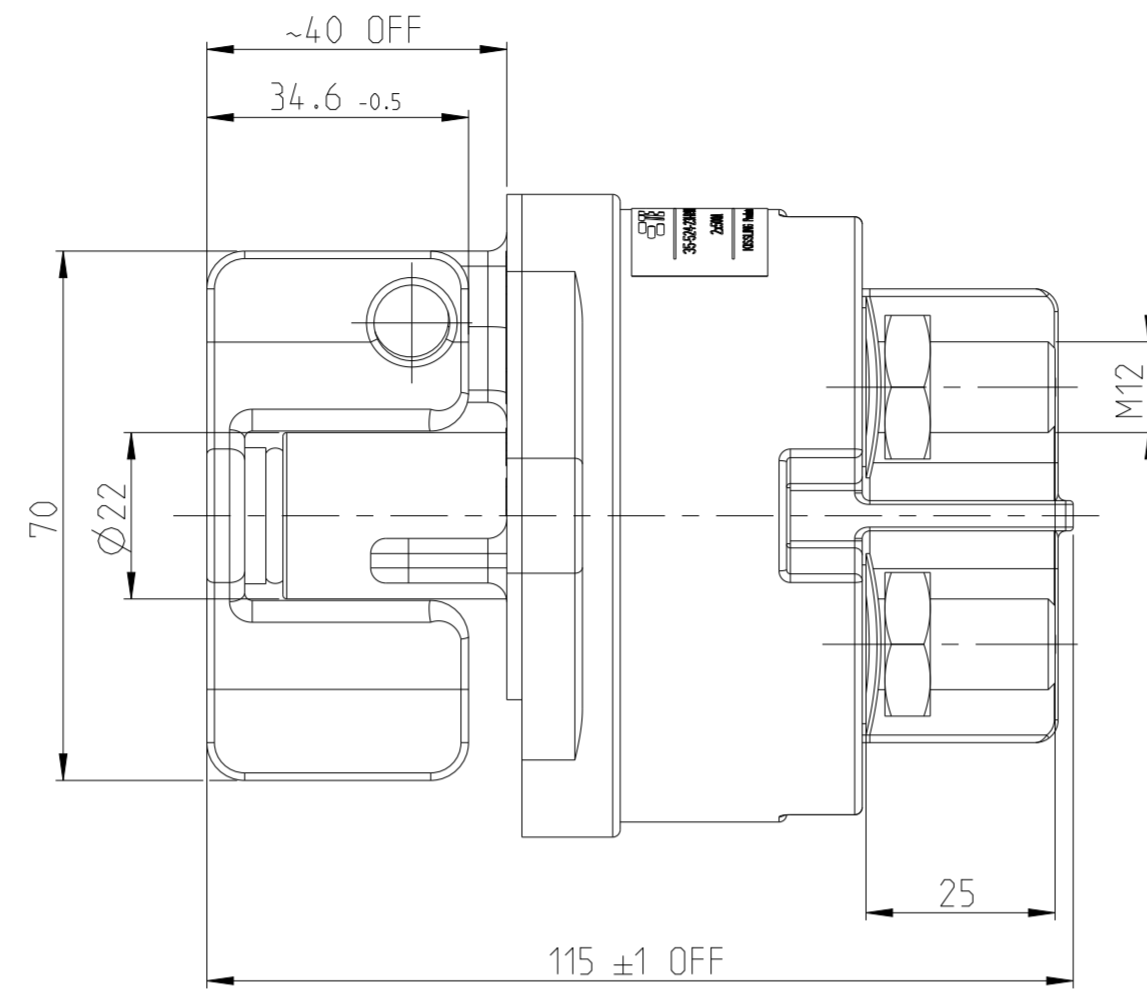
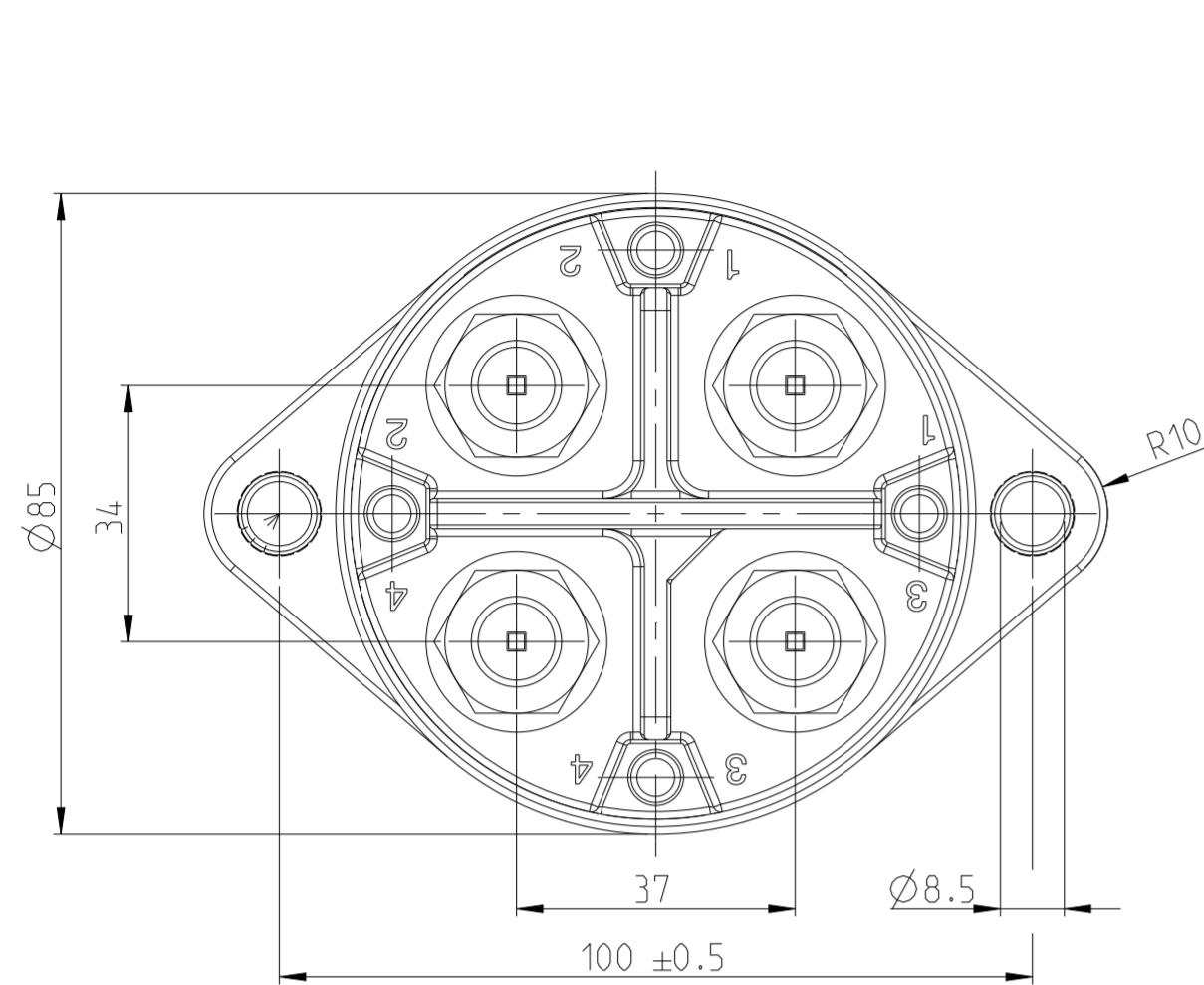
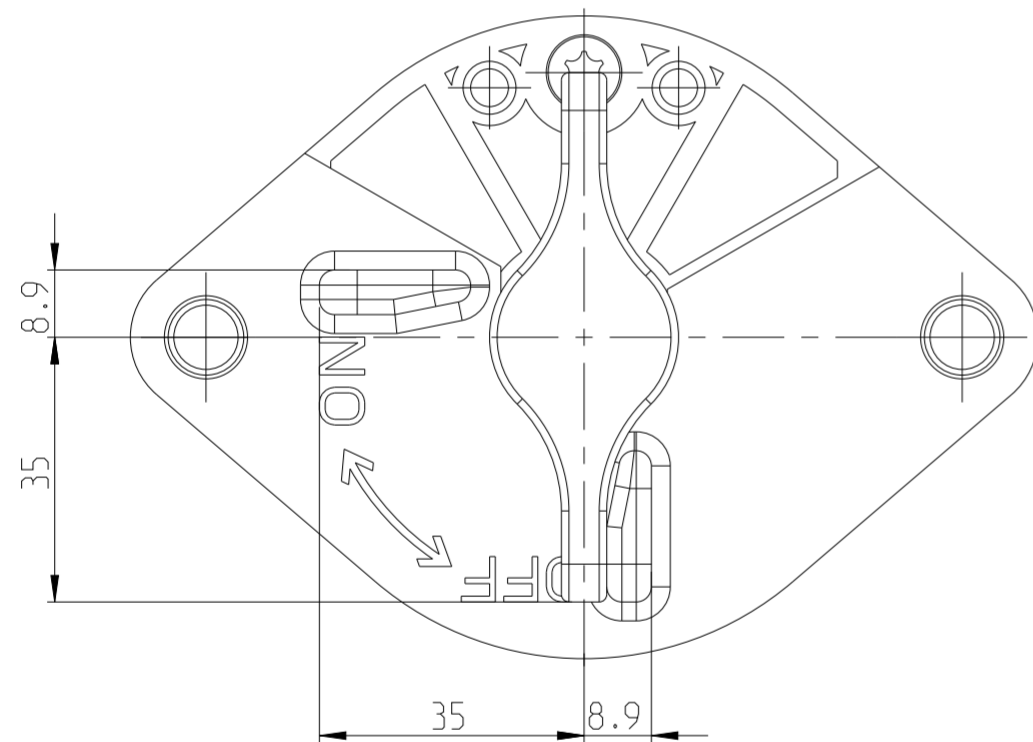


REVISIONS					
P	LTR	DESCRIPTION	DATE	DWN	APVD
A		ECN-23-208938	TE STANDARD	19APR2023	LG AM



NOTES
Bemerkungen

- 1 TE-CONNECTIVITY ORDER-NUMBER
TE-Connectivity Bestellnummer
- 2 DO NOT SWITCH UNDER LOAD!
Nicht unter Last schalten!



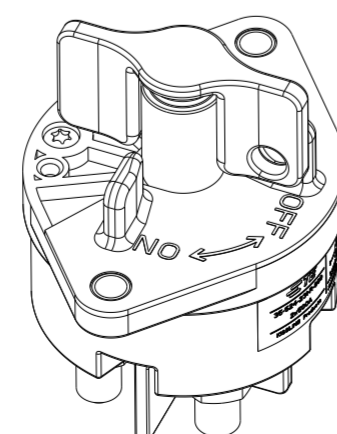
Technische Daten

Werkstoff: Haube	Vyncolit schwarz
Befestigungssockel	PA GF schwarz
Schlossplatte	PA GF rot
Schalthebel	PA GF rot
Min. Isolationswiderstand	100 MOHM
Hochspannungsfestigkeit	1050V - 1 min.
Max. Kontaktspannungsabfall bei Nennlast ..	150 mV
Betriebsspannung	bis 32 VDC
Dauerstrom	2x500 A
Ueberlast	2x2000A - 1.5 min.
.....	2x2500A - 10 sec.
Schutzart	IP 67 / IEC 529
Vibrator	10 G / 18-500 Hz
Schock G-Level	50 G / 11 ms
Dauerschock - 6000 Zyklen	40 G / 6ms
Umgebungstemperatur	-40 °C bis +85 °C
Anschlussquerschnitt bei Nennlast	Min. 250 mm ²
Einbaulage	beliebig
Schalthebel	nicht abziehbar
.....	verriegelbar in der "OFF" Position
.....	nicht verriegelbar in der "ON" Position
Max. Anzugsmoment (Hauptkontakte)	18 - 22 Nm

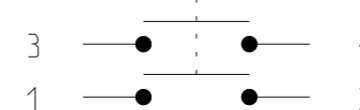
TECHNICAL DATA

CASE MATERIAL: COVER	VYNCOLIT BLACK
BASE PLATE	PA GF BLACK
KEY PLATE	PA GF RED
SWITCH LEVER	PA GF RED
MIN INSULATION RESISTANCE	100 MOHM
DIELECTRIC WITHSTANDING VOLTAGE	1050V - 1 min.
MAX. CONTACT VOLTAGE DROP DURING RESISTIVE LOAD ..	150 mV
VOLTAGE	UP TO 32 VDC
DUTY RATING	2x500 A
OVERLOAD	2x2000A - 1.5 min.
.....	2x2500A - 10 sec.
SEALING	IP 67 / IEC 529
VIBRATION	10 G / 18-500 Hz
SHOCK G-LEVEL	50 G / 11 ms
DUTY SHOCK - 6000 CYCLES	40 G / 6ms
TEMPERATURE RANGE	-40 °C TO +85 °C
WIRE SECTION (AT NOMINAL LOAD)	MIN. 250 MM ²
MOUNTING POSITION	OPTIONAL
SWITCH LEVER	NOT REMOVEABLE
.....	LOCKABLE IN "OFF" POSITION
.....	NOT LOCKABLE IN "ON" POSITION
MAX TORQUE (MAIN CONTACTS)	18 - 22 Nm

1:2



CIRCUIT
Schaltbild



THIS DRAWING IS A CONTROLLED DOCUMENT.

DIMENSIONS: mm	TOLERANCES UNLESS OTHERWISE SPECIFIED: DIN ISO 2768 cL
MATERIAL	FINISH

DWN	02JUL2009
CHK	02JUL2009
APVD	06MAR2013
PRODUCT SPEC	
APPLICATION SPEC	
WEIGHT	
CUSTOMER DRAWING	

K1137217	1	A	BATTERYDISCONNECTOR 2x500A Batterietrennschalter 2x500A	688	1
TE ORDER-NO.	REV.	DESCRIPTION	WEIGHT (g)	ITEM NO	
NAME			BATTERYDISCONNECTOR 2x500A Batterietrennschalter 2x500A		
SIZE	CAGE CODE	DRAWING NO	RESTRICTED TO		
A2	00779	C-35-524-231-R-900	-		
SCALE			1:1	SHEET	1 OF 1
			REV A		