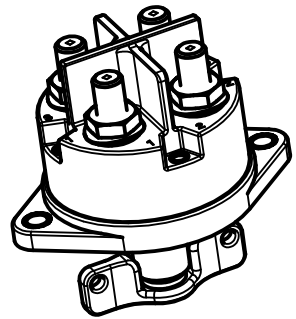
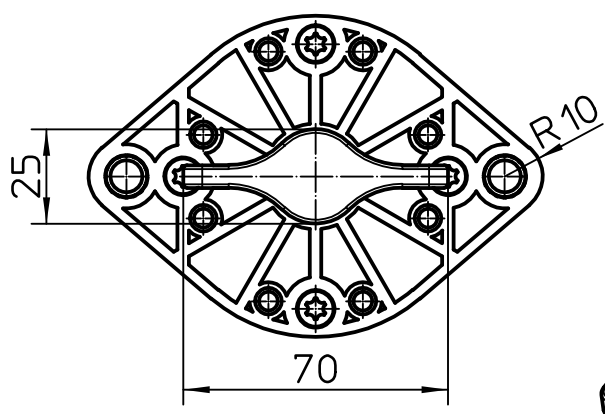
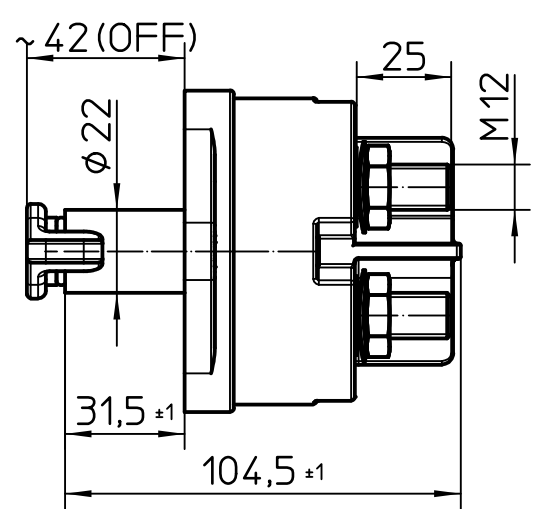
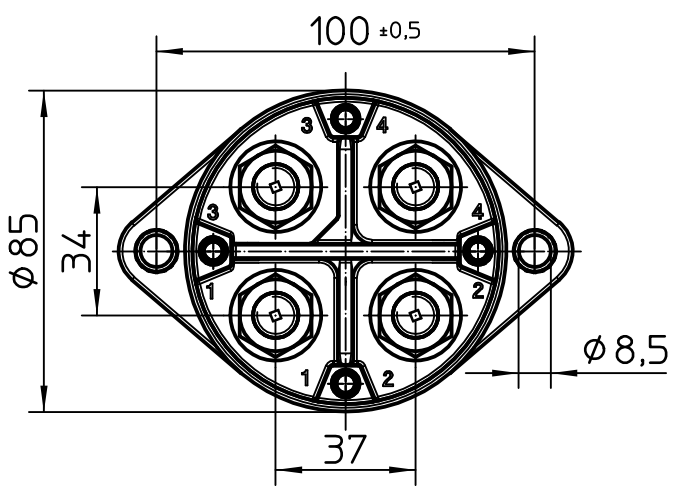
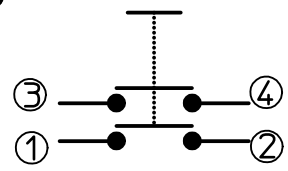


Batterietrennschalter 2x500A



Schaltbild:



Technische Daten

Haubenwerkstoff.....	Vyncolit schwarz
Befestigungswerkstoff.....	PA GF schwarz
Schalthebelwerkstoff.....	PA GF schwarz
Min.Isolationswiderstand.....	100 MOhm
Hochspannungsfestigkeit.....	1050V-1min.
Max.Kontaktspannungsabfall bei Nennl.....	150mV
Betriebsspannung.....	bis 32 VDC
Dauerstrom.....	2x500A
Überlast.....	2x2000A-1.5min.
	2x2000A-10sec.
Schutzart.....	IP 67 / IEC 529
Vibration.....	10G,18-500Hz
Schock.....	50G,11ms
Dauerschock-6000Zyklen.....	40G,6ms
Gewicht.....	ca. 700g
Umgebungstemperatur.....	-40°C bis +85°C
Anschlußquerschnitt bei Nennlast.....	je min.250mm ²
Einbaulage.....	beliebig
Schalthebel.....	abziehbar
Max.Anzugsmoment Hauptkontakte.....	18-22 Nm

Für diese Zeichnung behalten wir uns das Urheberrecht gemäß DIN 34 vor

	Datum	Name	Freimaßtoleranz	Maßstab	
Bearb.	27.07.2015	Hamar	DIN ISO 2768 cL	1:2	
Gepr.	04.08.2015	Kaise			

Zeichnungs-Nr.:	35-524-230-S
Vers.Nr.:	