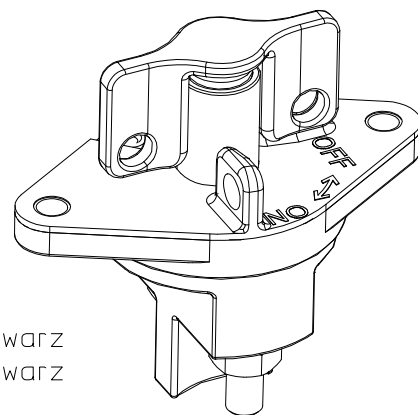
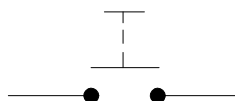


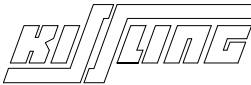
Schaltbild



## Technische Daten:

Gehäusewerkstoff .....	PA GF schwarz
Schalthebelwerkstoff .....	PA GF schwarz
Min. Isolationswiderstand .....	100M0hm
Hochspannungsfestigkeit .....	1050V-1min.
Max. Kontaktspannungsabfall bei Nennlast .....	150mV
Betriebsspannung .....	bis 32VDC
Dauerstrom .....	400A
Überlast .....	1200A-4min.
	1600A-1,5min.
	2000A-10sec.
Schutzart .....	IP 67/ IEC 529
Vibration .....	4G/ 50-2000Hz
Schock .....	6G/ 11ms
Gewicht .....	ca. 325g
Umgebungstemperatur .....	-40°C bis +85°C
Anschlussquerschnitt bei Nennlast .....	min. 240mm <sup>2</sup>
Einbaulage .....	beliebig
Schalthebel .....	nicht abziehbar
Max. Anzugsmoment (Hauptkontakte) .....	15-20Nm

Für diese Zeichnung behalten wir uns das Urheberrecht gemäß DIN ISO 16016 vor

	Datum	Name	Allgemeintoleranz	Maßstab		Zeichnungs-Nr.:
Erstel.	17.09.2019	Seege	DIN ISO 2768 cL	1:2		35-414-131-S-900
Bearb.	17.09.2019	Seege				Vers.Nr.:
Freig.	19.09.2019	Grind				