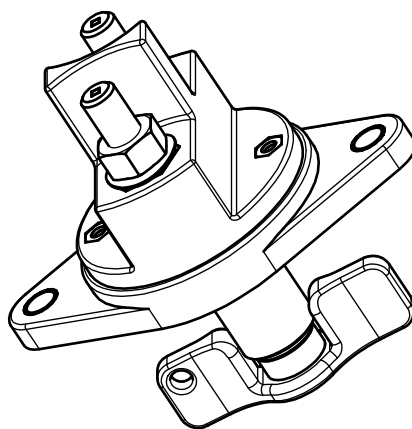
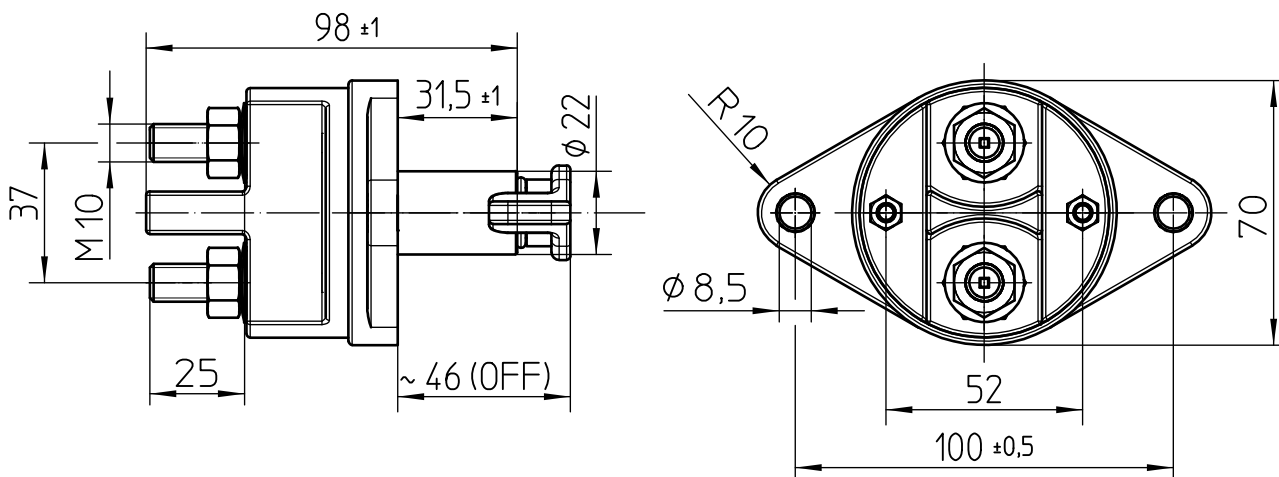


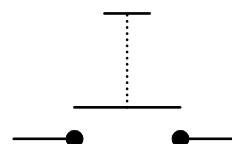
TÄ-Nr.

Batterietrennschalter 400A

Bl. 1 v. 1
Bl. 1 v. 1



Schaltbild



Technische Daten:

Gehäusewerkstoff	PA GF schwarz
Schalthebelwerkstoff	PA GF rot
Min. Isolationswiderstand	100MΩ
Hochspannungsfestigkeit	1050V-1min.
Max. Kontaktspannungsabfall bei Nennlast.....	150mV
Betriebsspannung	bis 32VDC
Dauerstrom	400A
Überlast	1200A-4min.
.....	1600A-1,5min.
.....	2000A-10sec.
Schutzart	IP 67/ IEC 529
Vibration	4G/ 50-2000Hz
Schock	6G/ 11ms
Gewicht.....	340g
Umgebungstemperatur	-40°C bis +85°C
Anschlussquerschnitt bei Nennlast	min. 240mm ²
Einbaulage	beliebig
Schalthebel	abziehbar
Max. Anzugsmoment Hauptkontakte.....	15-20Nm

Für diese Zeichnung behalten wir uns das Urheberrecht gemäß DIN 34 vor

Datum	Name	Freimaßtoleranz	Maßstab	Zeichnungs-Nr.:
Bearb. 21.04.2008	Hamann	DIN ISO 2768 mk	1:2	35-414-130-R-900
Bearb. 21.04.2008	Hamann	DIN ISO 2768 mk	1:2	35-414-130-R-900
Gepr. 07.04.2009	Grind			Vers.Nr.:

