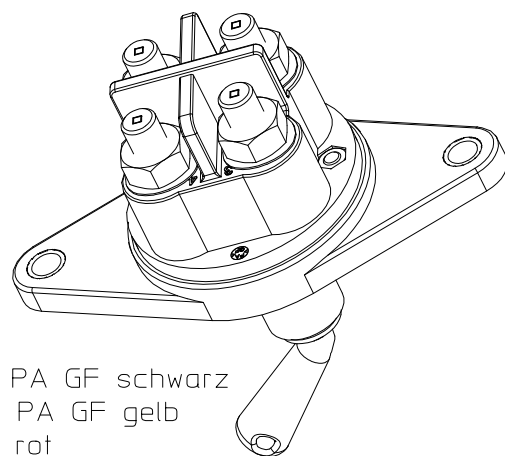
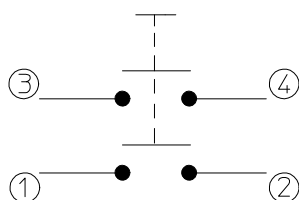


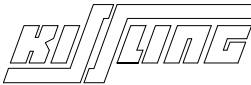
Schaltbild



## Technische Daten:

Gehäusewerkstoff.....	Haube PA GF schwarz
	Sockel PA GF gelb
Schalthebelwerkstoff .....	PA GF rot
Min. Isolationswiderstand .....	100MΩ
Hochspannungsfestigkeit.....	1050V-1min.
Max. Kontaktspannungsabfall bei Nennlast.....	150mV
Betriebsspannung .....	bis 32VDC
Dauerstrom.....	2x 200A
Überlast .....	2x 500A-180sec.
	2x 1000A-30sec.
	2x 2500A-5sec.
Schutzart .....	IP 67/ IEC 529
Vibration .....	4G/ 50-2000Hz
Schock .....	6G/ 11ms
Gewicht .....	ca. 355g
Umgebungstemperatur .....	-40°C bis +85°C
Anschlussquerschnitt bei Nennlast .....	je min. 70mm <sup>2</sup>
Einbaulage .....	beliebig
Schalthebel .....	abziehbar
Schalthebel-Ersatzteil-Nr.....	35-500-081
Max. Anzugsmoment (Hauptkontakte) .....	15-20Nm

Für diese Zeichnung behalten wir uns das Urheberrecht gemäß DIN ISO 16016 vor

	Datum	Name	Allgemeintoleranz	Maßstab		Zeichnungs-Nr.:
Erstel.	30.04.2015	Seege	DIN ISO 2768 cL	1:2		35-225-120-R
Bearb.	30.07.2019	Seege				Vers.Nr.:
Freig.	12.08.2019	Grind				