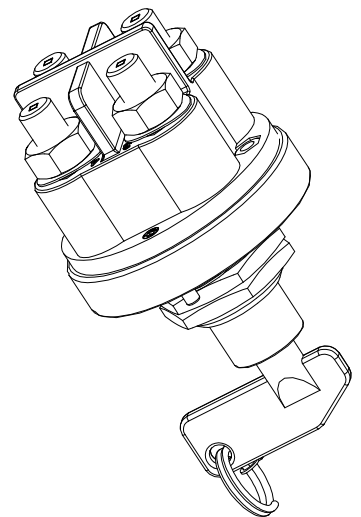
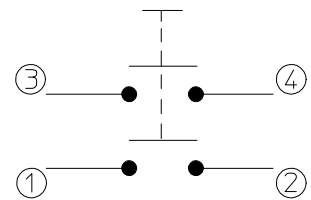


Schaltbild



Für diese Zeichnung behalten wir uns das Urheberrecht gemäß DIN ISO 16016 vor

Technische Daten:

Gehäusewerkstoff.....	PA GF schwarz
Schalthebelwerkstoff.....	PA GF rot
Min. Isolationswiderstand.....	100MΩ
Hochspannungsfestigkeit.....	1050V-1min.
Max. Kontaktspannungsabfall bei Nennlast.....	150mV
Betriebsspannung.....	bis 32VDC
Dauerstrom.....	2x 200A
Überlast.....	2x 500A-180sec. 2x 1000A-30sec.
Schutzart.....	IP 67/ IEC 529
Vibration.....	4G/ 50-2000Hz
Schock.....	6G/ 11ms
Gewicht.....	ca. 420g
Umgebungstemperatur.....	-40°C bis +85°C
Anschlussquerschnitt bei Nennlast.....	je min. 70mm <sup>2</sup>
Einbaulage.....	beliebig
Schalthebel.....	abziehbar
Max. Anzugsmoment (Hauptkontakte).....	15-20Nm

	Datum	Name	Allgemeintoleranz	Maßstab		Zeichnungs-Nr.:
Erstel.	16.11.2011	Mielk	DIN ISO 2768 cL	1:2		35-223-160-R
Bearb.	23.07.2019	Seege				
Freig.	23.07.2019	Grind				Vers.Nr.: