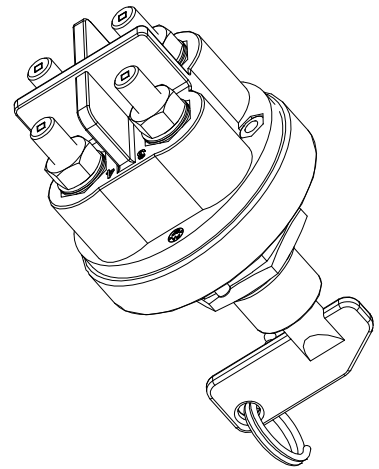
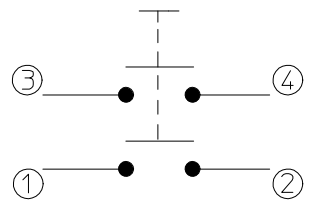


Schaltbild



Technische Daten:

Gehäusewerkstoff .....	PA GF schwarz
Schalthebelwerkstoff .....	PA GF gelb
Min. Isolationswiderstand .....	100MΩ
Hochspannungsfestigkeit .....	1050V-1min.
Max. Kontaktspannungsabfall bei Nennlast .....	150mV
Betriebsspannung .....	bis 32VDC
Dauerstrom .....	2x 200A
Überlast .....	2x 500A-180sec.
.....	2x 1000A-30sec.
Schutzart .....	IP 67/ IEC 529
Vibration .....	4G/ 50-2000Hz
Schock .....	6G/ 11ms
Gewicht .....	ca. 375g
Umgebungstemperatur .....	-40°C bis +85°C
Anschlussquerschnitt bei Nennlast .....	je min. 70mm <sup>2</sup>
Einbaulage .....	beliebig
Schalthebel .....	abziehbar
Max. Anzugsmoment (Hauptkontakte) .....	12-13Nm

Für diese Zeichnung behalten wir uns das Urheberrecht gemäß DIN ISO 16016 vor

	Datum	Name	Allgemeintoleranz	Maßstab		Zeichnungs-Nr.:
Erstel.	09.05.2019	Seege	DIN ISO 2768 cL	1:2		35-223-060-GE
Bearb.	23.07.2019	Seege				Vers.Nr.:
Freig.	23.07.2019	Grind				