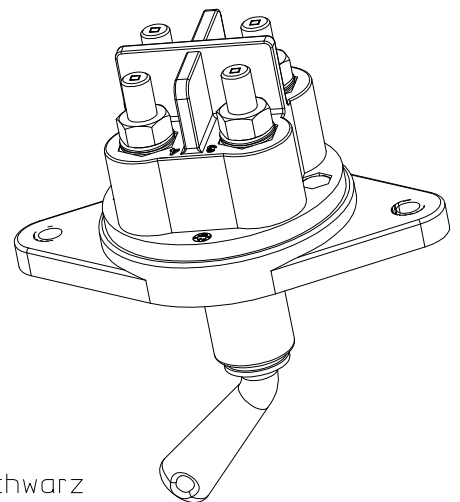
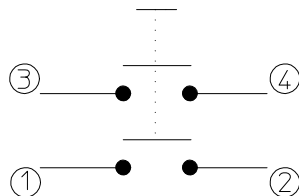


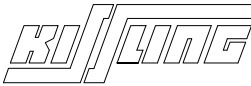
Schaltbild



Technische Daten:

Gehäusewerkstoff	PA GF schwarz
Schalthebelwerkstoff	PA GF schwarz
Min. Isolationswiderstand	100M0hm
Hochspannungsfestigkeit	1050V-1min.
Max. Kontaktspannungsabfall bei Nennlast	150mV
Betriebsspannung	bis 32VDC
Dauerstrom	2x 200A
Überlast	2x 500A-180sec. 2x 1000A-30sec.
Schutzart	IP 67/ IEC 529
Vibration	4G/ 50-2000Hz
Schock	6G/ 11ms
Gewicht	ca. 310g
Umgebungstemperatur	-40°C bis +85°C
Anschlussquerschnitt bei Nennlast	je min. 70mm ²
Einbaulage	beliebig
Schalthebel	abziehbar
Max. Anzugsmoment (Hauptkontakte)	12-13Nm

Für diese Zeichnung behalten wir uns das Urheberrecht gemäß DIN ISO 16016 vor

	Datum	Name	Allgemeintoleranz	Maßstab		Zeichnungs-Nr.:
Erstel.	03.12.2019	Seege	DIN ISO 2768 cL	1:2		35-220
Bearb.	03.12.2019	Seege				
Freig.	09.03.2020	Grind			Vers.Nr.:	