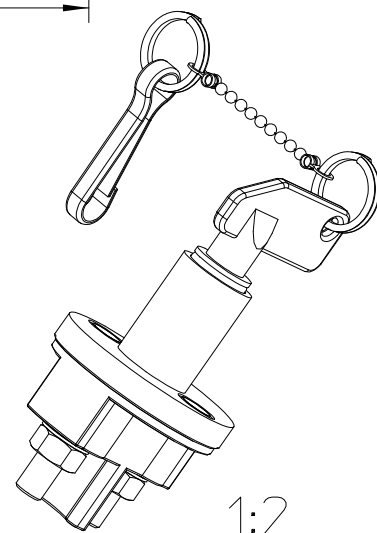
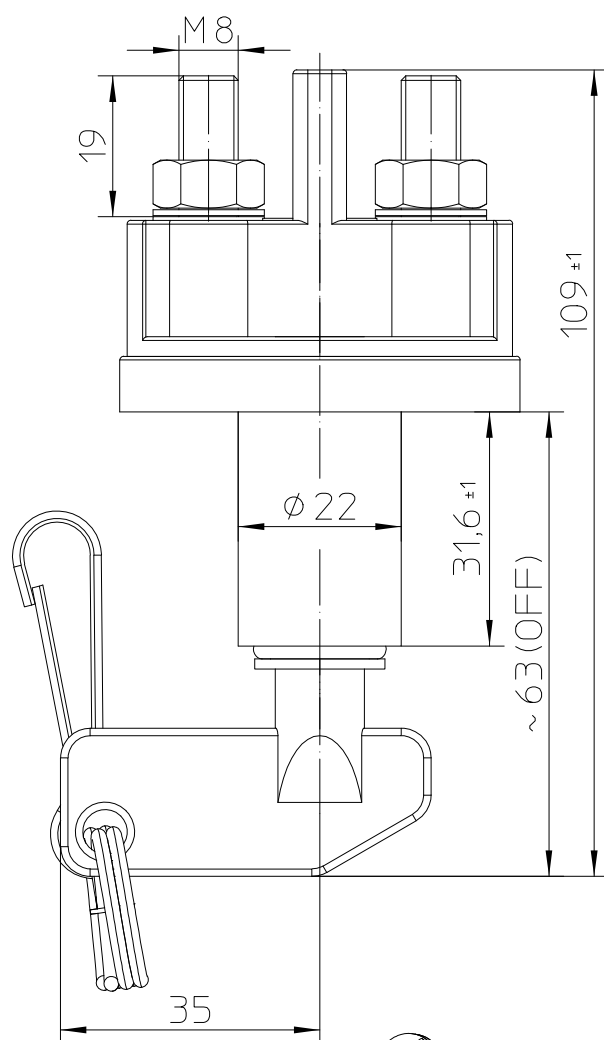
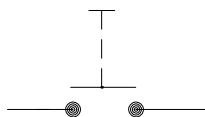


Schaltbild



1:2

Technische Daten:

Gehäusewerkstoff	PA GF schwarz
Schalthebelwerkstoff	PA GF gelb
Min. Isolationswiderstand	100MΩ
Hochspannungsfestigkeit	1050V-1min.
Max. Kontaktspannungsabfall bei Nennlast	150mV
Betriebsspannung	bis 32VDC
Dauerstrom	200A
Überlast	500A-180sec. 1000A-30sec.
Schutzart	IP 67/ IEC 529
Vibration	4G/ 50-2000Hz
Schock	6G/ 11ms
Gewicht	ca. 155g
Umgebungstemperatur	-40°C bis +85°C
Anschlussquerschnitt bei Nennlast	min. 70mm ²
Einbaulage	beliebig
Schalthebel	abziehbar (mit Bajonettabdichtung)
Max. Anzugsmoment (Hauptkontakte)	12-13Nm

Für diese Zeichnung behalten wir uns das Urheberrecht gemäß DIN ISO 16016 vor

	Datum	Name	Freimaßtoleranz	Maßstab
Bearb.	27.09.2018	Seege	DIN ISO 2768 cL	1:1
Gepr.	22.10.2018	Grind		

Zeichnungs-Nr.:

35-210-060-GE

Vers.Nr.: