

NUMBER C-316768

三角錐 (3°) 角 PROJECTION

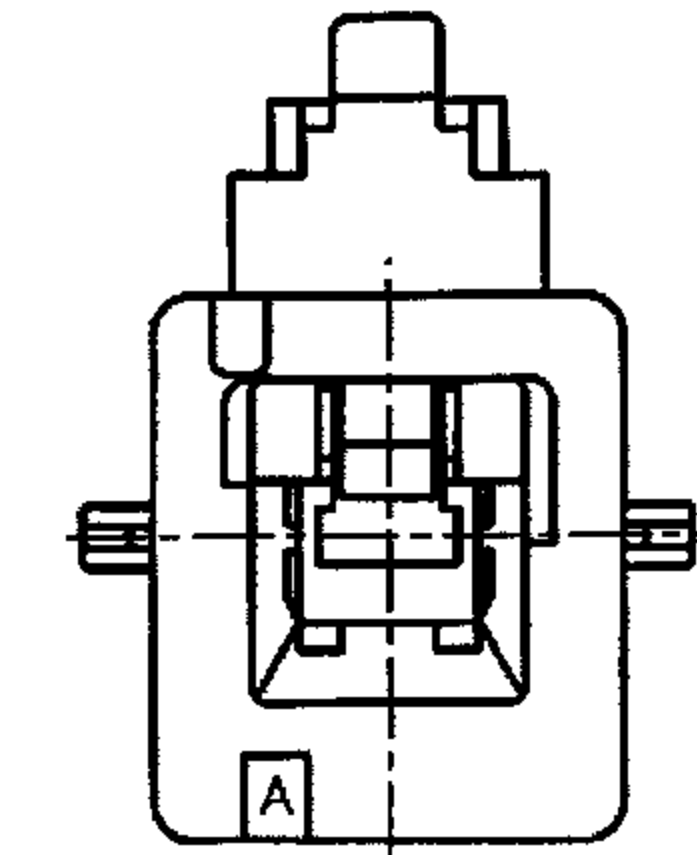
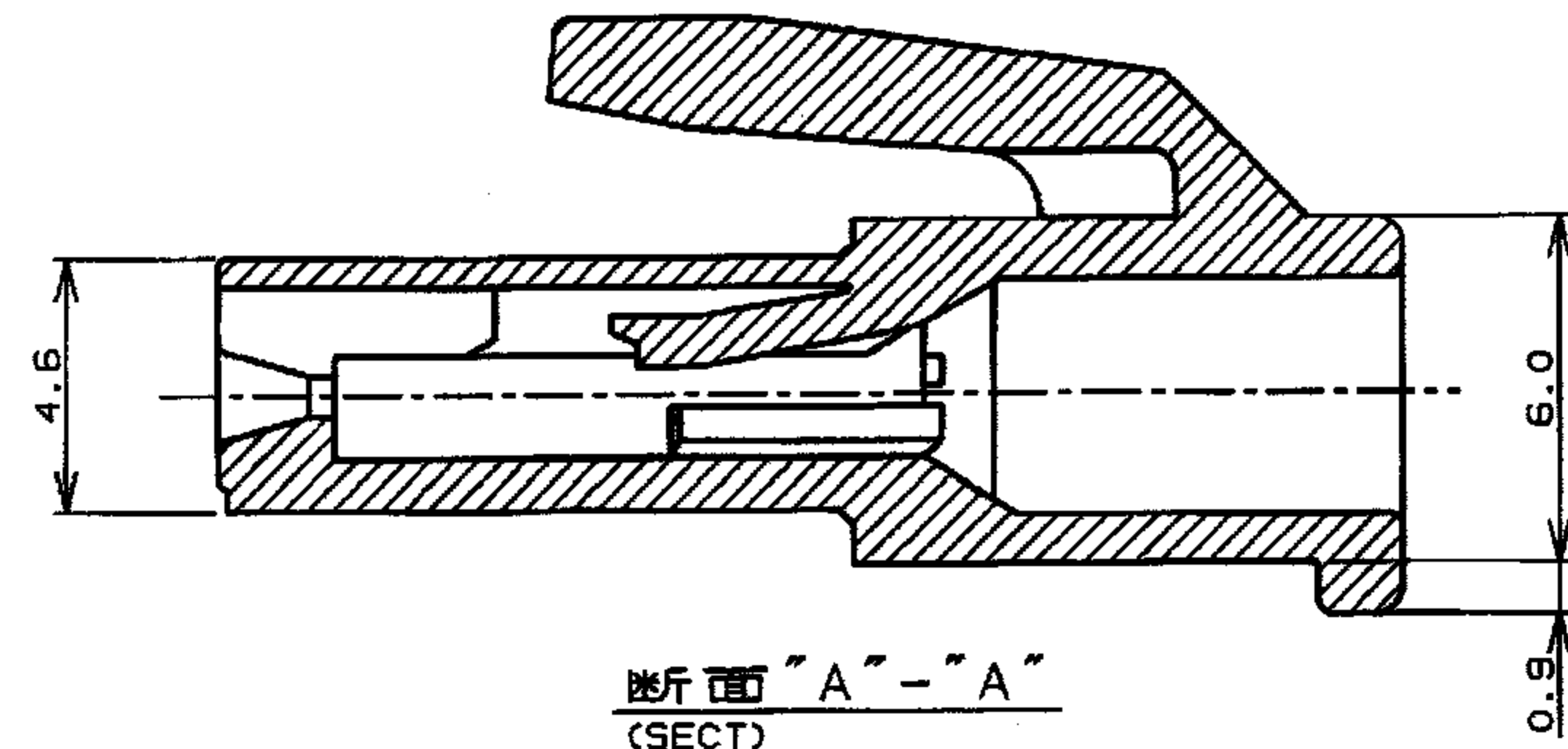
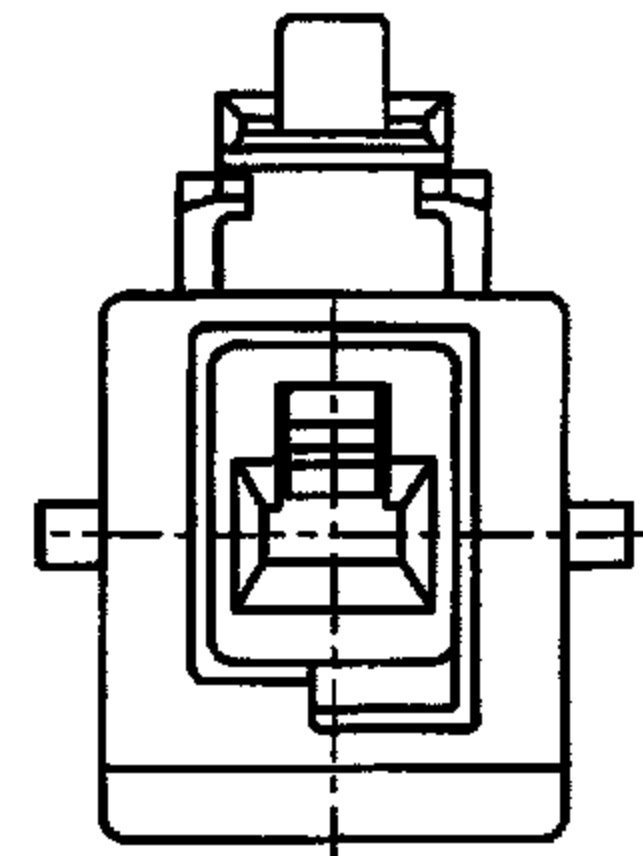
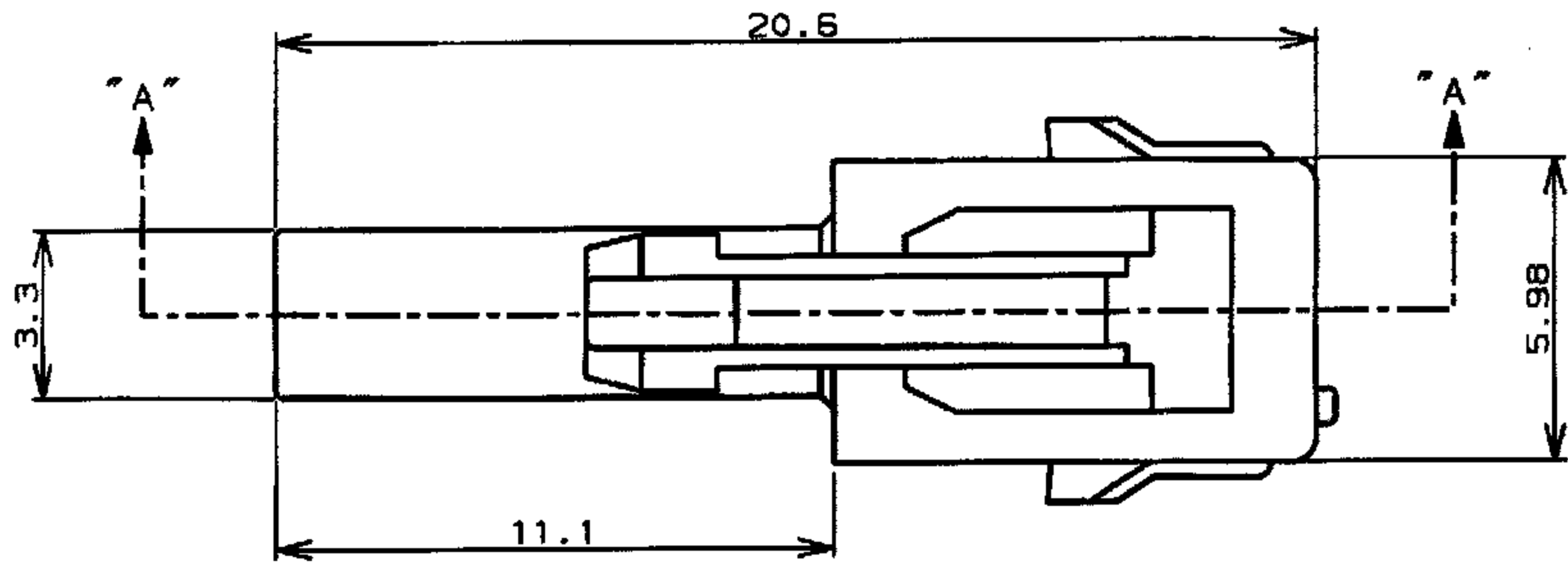
METRIC

単位: ㎜ DIMENSIONS IN ㎜. DO NOT SCALE PRINT

PRINT DIST

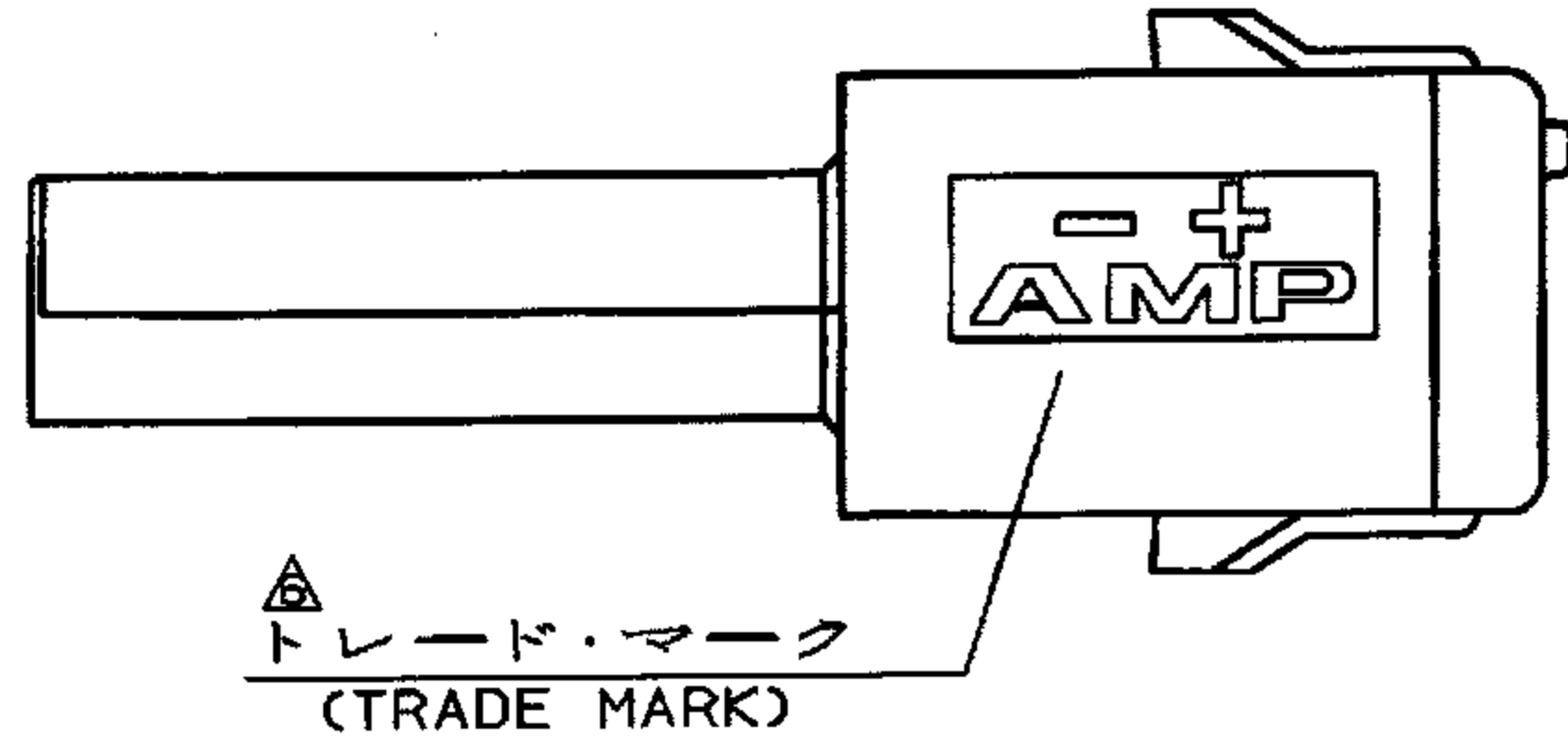
NOTES,

- PRODUCT SPEC., 108-5410
- APPLICABLE CONTACT P/N  
REC CONTACT: 177915-□ (φ20-φ16AWG)  
: 177914-□ (φ26-φ22AWG)
- MATING CONN, P/N  
CAP HSG: 316769-□  
TAB CONTACT: 177917-□ (φ20-φ16AWG)  
177916-□ (φ26-φ22AWG)
- APPLICABLE PLATE P/N: 316770-1
- INSTRUCTION SHEET : 411-5638
- SEE TABLE 1
- PART 5-316768-1 COMPLY WITH GLOW WIRE REQUIREMENT FOR PARTS OF NON-METALLIC MATERIAL SUPPORTING A CURRENT CARRYING CONNECTION DETAILED IN IEC 60335-1, SECTION 30(GWT).



注:

- 適用製品規格: 108-5410
  - 適用コンタクト型番  
リセ・コンタクト: 177915-□ (φ20-φ16AWG)  
177914-□ (φ26-φ22AWG)
  - 嵌合相手側製品型番  
キャップ・ハウジング: 316769-□  
タブ・コンタクト: 177917-□ (φ20-φ16AWG)  
177916-□ (φ26-φ22AWG)
  - 適用プレート型番: 316770-1
  - 取扱説明書: 411-5638
- 表1参照



自然色 (NATURAL)	1	5-316768-1
黒 (BLACK)	↑	↑ -9
青 (BLUE)		-6
黄 (YELLOW)		-4
赤 (RED)	↓	↓ -2
自然色 (NATURAL)	1	316768-1
ハウジング色調 (HOUSING COLOR)	複数 (Pos.)	型番 (P/N)

表1 (TABLE 1)

トレードマーク (TRADE MARK)	生産場所 (MANUFACTURING PLACE)
- AMP OR AMP	日本 (JAPAN)
-+ AMP OR AMP	中国 (CHINA (PRC))
* AMP OR AMP	韓国 (KOREA)

				AMP Tyco Electronics AMP K.K., Kawasaki, Japan	
B1 REVISED ECR-13-018171		A.Z	D.Z	20NOV '13	AMP POWER DOUBLE LOCK CONN. 3.96mmピッチ プラグハウジング 1極 AMP POWER DOUBLE LOCK CONN. 3.96mm PITCH PLUG HOUSING 1 Pos
B	変更 FJ00-1369-01	ny	Mb	11 Jul '16	一般公差
A	変更 FJ00-0953-98	T.Y	M.S	21 Feb '98	10以下: ±0.2 10以上 30以下: ±0.25 30以上 100以下: ±0.3 角 度: ±3°
O	作成 FJ00-3888-95	N.Y	M.S	22MAR '96	SIZE A3 LOC J 番号 (No.) C-316768
LTR	変更 (REVISION RECORD)	DR	CHK	DATE	尺度 (SCALE) REV. B1 SHEET 1 OF 1
				材料 (MATERIAL) 6/6 ナイロン (UL94V-0)	仕上 (FINISH)
				DR. N. YAMASAKI DE. 22. MAR '96	APP. Y. KASHIWA
				CHK. M. SHINDO	

CUSTOMER DRAWING