

表1 TABLE 1

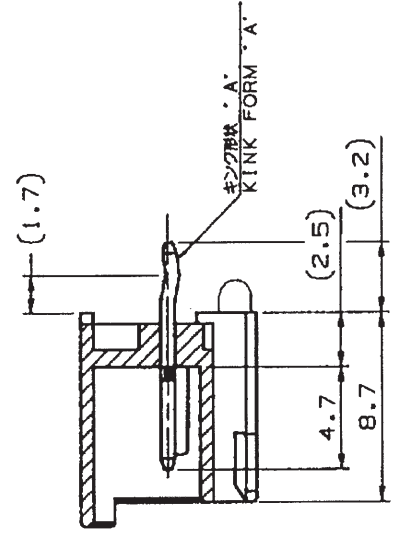
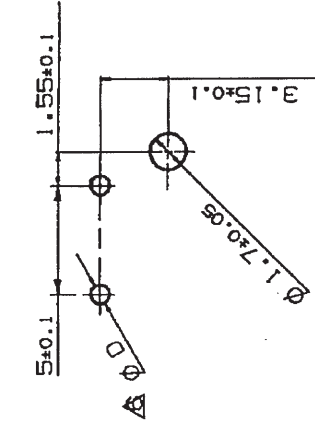
PARTS NO.	PARTS NAME	名称	材質、表面処理
①	ヘッダーハウジング HEADER HOUSING	667-00000000 (UL94V-0) 66 NYLON GLASS FILLED CTI : 250-399V	
②	ポストコンタクト POST CONTACT	錫めっき青銅合金 PRE TIN COPPER ALLOY	

- 注 1. 製品規格 : 108-5459  
 2. 適用基板厚 : 1.6t  
 3. 適合相手製品型番  
 プラグハウジング : 917687  
 リセコンタクト : 917683  
 キンク位置は表2参照  
 適用基板寸法 : FIG. 1 参照  
 適用基板穴径 : 0.9<sup>+0.1</sup>  
 ドリル加工穴 : 1.1<sup>+0.05</sup>  
 表3 参照  
 取扱説明書 : 411-5771

表3 (TABLE 3)

トレードマーク TRADE MARK	生産場所 MANUFACTURING PLACE
-AMP OR AMP	日本 JAPAN
--AMP OR AMP	中国 CHINA(PRC)
+AMP OR AMP	韓国 KOREA

取付基板寸法 FIG. 1



断面 'C'-C' (SECT.)

表2 TABLE 2

TYPE OF KINK FORM

回路番号 CIRCUIT NO.	1	2	3	4	5	6	7	8	9	10	11	12	13
キンク形状 TYPE OF KINK FORM	A	-	A	-	-	-	-	-	-	-	-	-	-

- NOTES:  
 1. PRODUCT SPEC. : 108-5459  
 2. APPLICABLE P.C.B THK. : 1.6t  
 3. MATING CONN. P/N  
 PLUG HOUSING : 917687  
 REC. CONTACT : 917683  
 917684  
 4. KINKING POSITION (SEE TABLE2)  
 5. APPLICABLE P.C.B LAYOUT SEE FIG.1  
 6. APPLICABLE P.C.B HOLE DIA.  
 PUNCHED HOLE: 0.9<sup>+0.1</sup>  
 DRILLED HOLE: 1.1<sup>+0.05</sup>  
 SEE TABLE3  
 8. INSTRUCTION SHEET : 411-5771

WITHOUT 無し	WITH 有り	NATURAL 自然色	2	2-316432-1
WITHOUT 無し	WITH 有り	RED 赤色	2	2-316432-2
WITH 有り	WITH 有り	RED 赤色	2	316432-2
WITH 有り	WITH 有り	NATURAL 自然色	2	316432-1

BOSS ボス	KINK FORM キンク加工	COLOR 色調	Pos. 種数	PART NO. 型番
BOSS 無し	KINK FORM キンク加工	NATURAL 自然色	2	316432-1

名称 (NAME)	数量 (QTY)	単位 (UNIT)	位置 (POS.)
2.5mm シグナルアロック 5mm ピッチ 2層 ヘッダーアッセンブリー	1	個	1
2.5mm SIGNAL D/L 5mm PITCH 2P HEADER ASS'Y	1	個	1

REV. 版	REV. 内容	DATE	CHK	DR
3-1	3-1		DR	CHK

tyco Electronics AMP K.K. Kawasaki, Japan