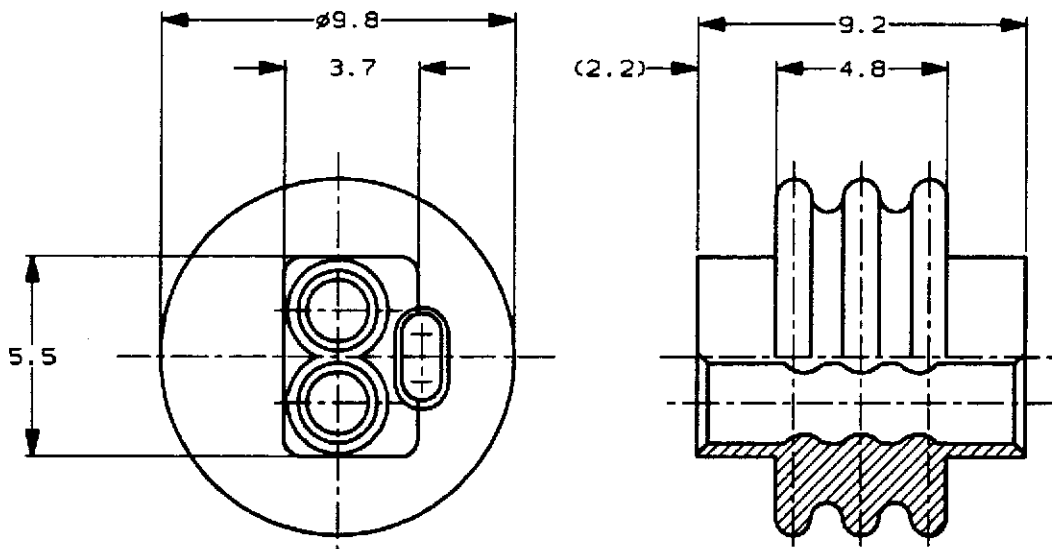


THIS DRAWING IS A CONTROLLED DOCUMENT FOR AMP INCORPORATED. IT IS SUBJECT TO CHANGE AND THE CONTROLLING ENGINEERING ORGANIZATION SHOULD BE CONTACTED FOR THE LATEST REVISION.

REVISONS		DESCRIPTION	ECN	DATE	DWN	APVD
P	LTR					
	0	作成	FJ00-3026-95	7/31/95	TS	AT



- 注 :
- 1 適用する相手HSG型番 : 917849-2
 - 2 取扱説明書番号 : 411-5728

- NOTES :
- 1 APPLICABLE PLUG HSG P/N : 917849-2
 - 2 CUSTOMER MANUAL No.411-5728

THIS DRAWING IS UNPUBLISHED. BY AMP INCORPORATED. ALL RIGHTS RESERVED.

2Pos. SEALED RUBBER シールラバー, 2極	316157-2
名称 (NAME)	型番 (P/N)

WIRE RANGE 挿合電線断面積		INSULATION DIA 被覆外径	
MATERIAL 材料	SIR	FINISH 仕上	COLOR : BLACK 色 : 黒
AMP 日本エー・エム・ピー株式会社 Kawasaki, Japan			
NAME 名称 2Pos. SEALRUBBER, SEALED DOOR MIRROR CONN. シールラバー 2極用、防水ドアミラー コネクタ			
SIZE	CAGE CODE	DRAWING NO 番号	
A4		C= 316157	
WEIGHT 0.4g		SCALE 尺度 5-1	SHEET 1 OF 1 REV 0

DIMENSIONS 単位 種 mm	DWN T. Shimizu 7/21/95 SUK K. Fukutani 7/31/95 APVD D. Torii 7/21/95
TOLERANCES UNLESS OTHERWISE SPECIFIED. 一般公差	PRODUCT SPEC 製品規格 108-5430
10% ±0.2 30% ±0.25 100% ±0.3 ANGLE : ±0.3°	APPLICATION SPEC 取付適用規格
CUSTOMER DRAWING	