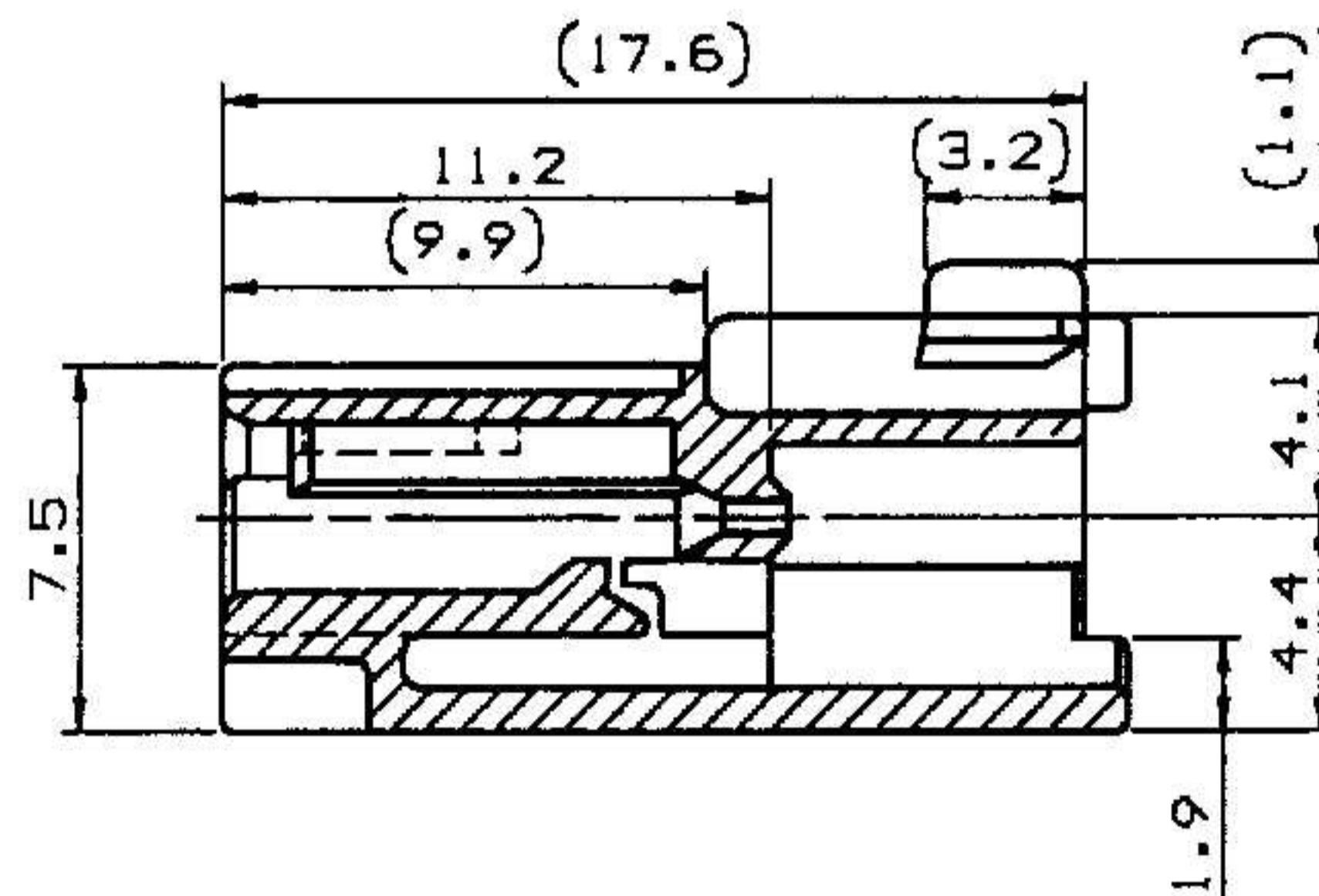
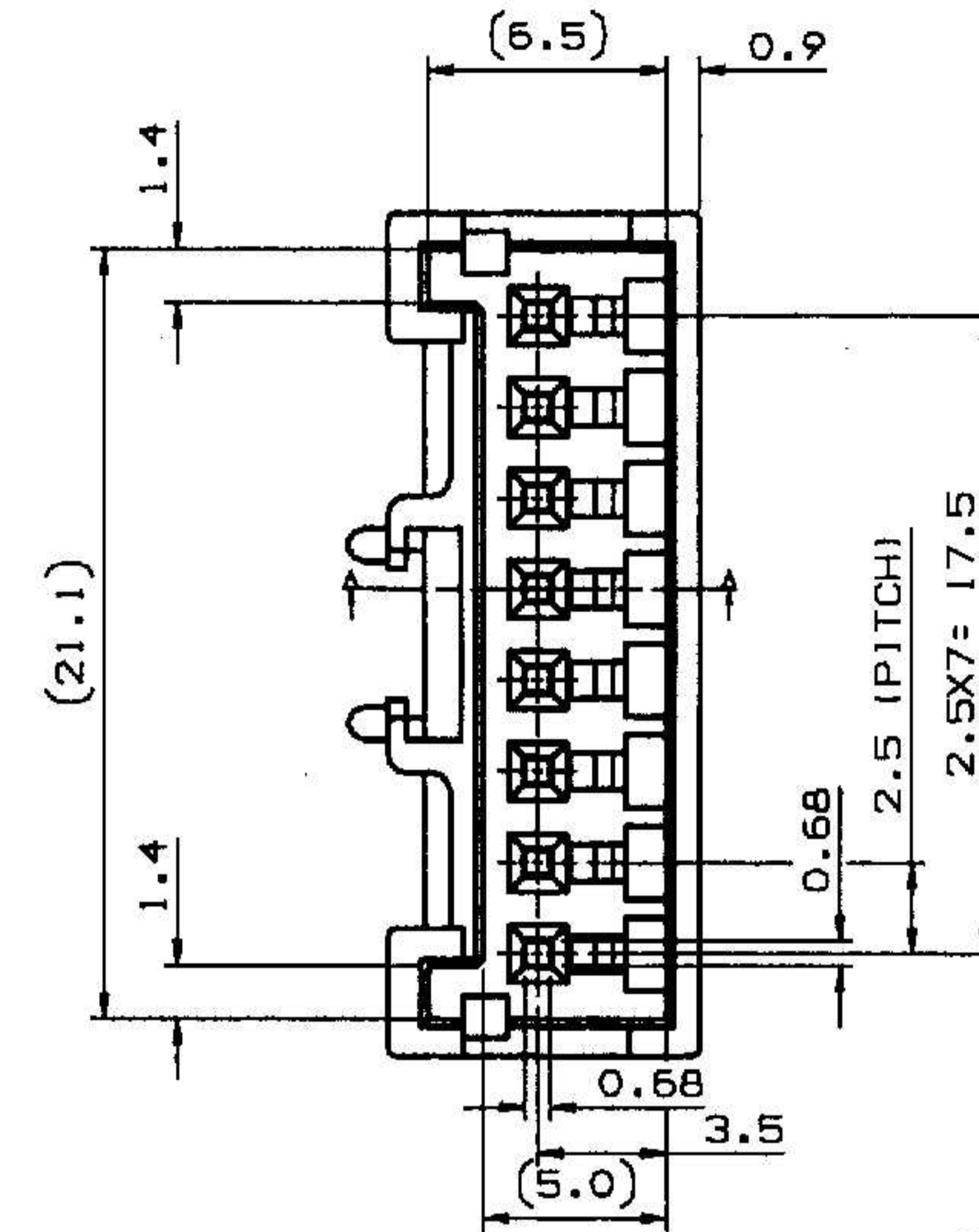
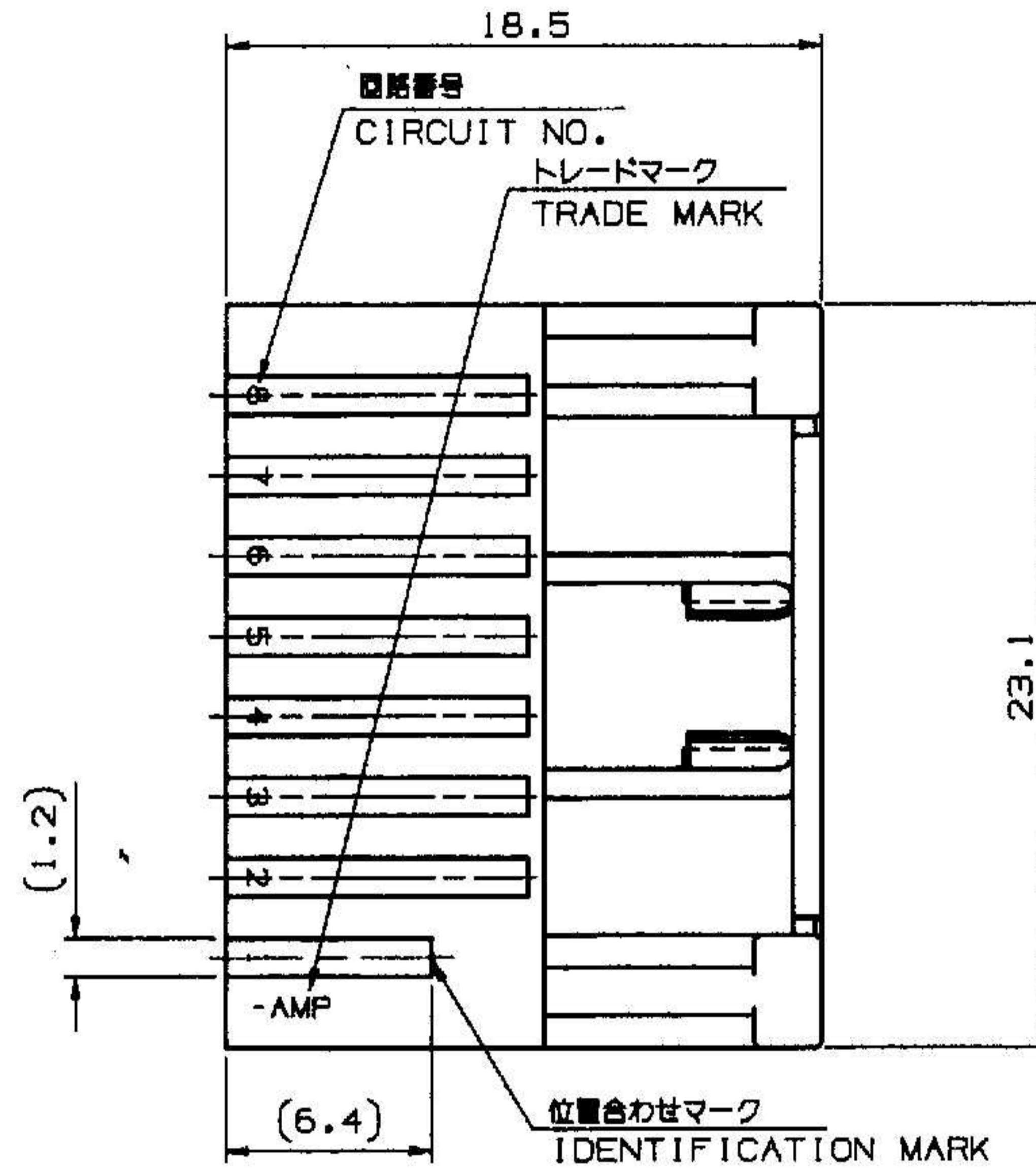
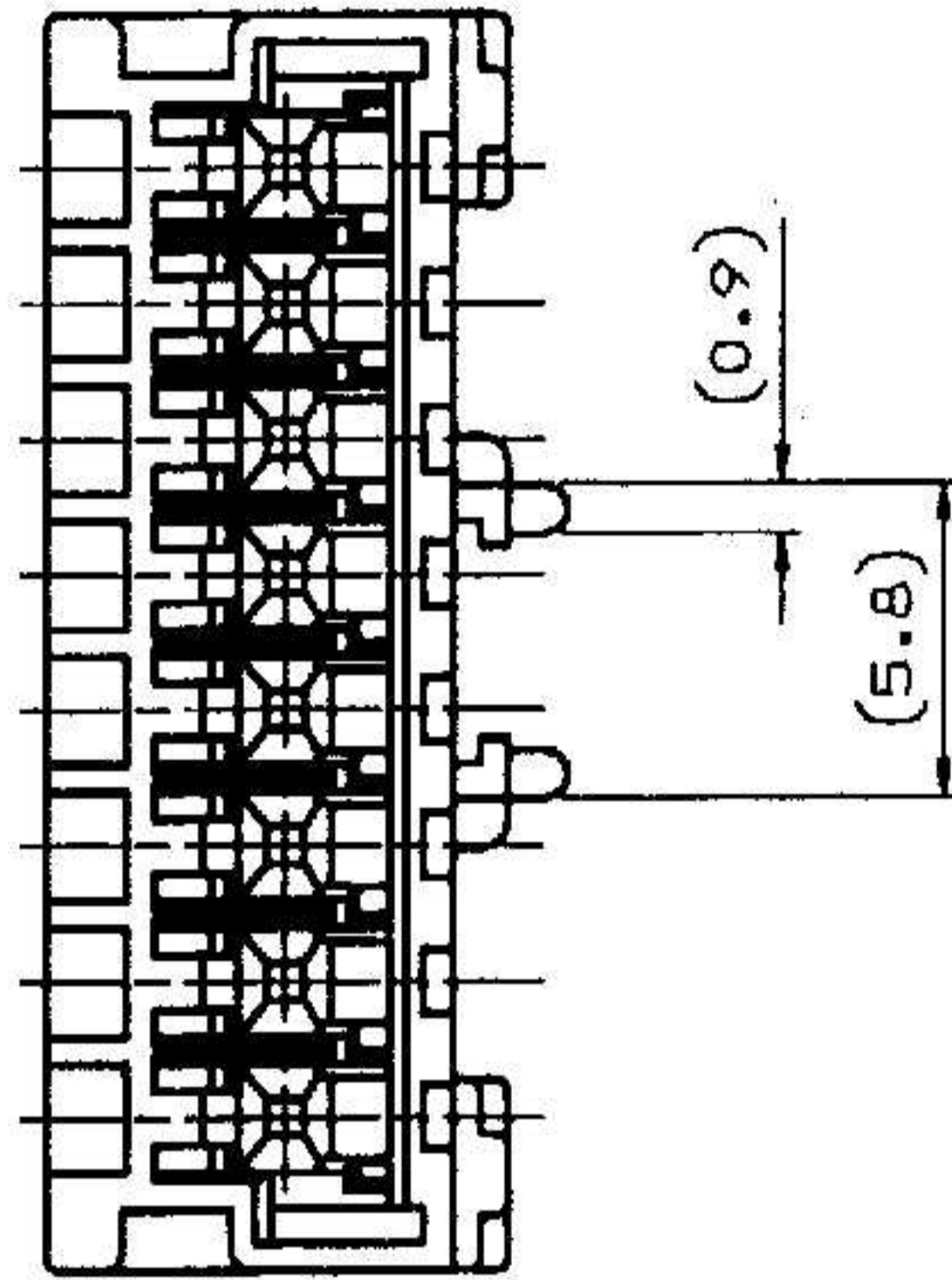


NUMBER 316092

METRIC 第三角法 (3rd ANGLE PROJECTION)

METRIC



断面 A-A (SECT. A-A)

- 注記:
1. 材料 ; 66ナイロン (UL94V-0)
 2. 製品規格 ; 108-5459
 3. 取付適用規格 ; 114-5203
 4. 嵌合相手製品型番
プラグハウジング ; 917692
タブコンタクト ; 917764
917765
 5. 取扱説明書 ; 411-5771
 6. 生産場所を示す (表1を参照のこと)

- NOTES:
1. MATERIAL ; 66 NYLON (UL94V-0)
 2. PRODUCT SPEC. ; 108-5459
 3. APPLICATION SPEC. ; 114-5203
 4. MATING CONN. P/N
PLUG HOUSING ; 917692
TAB. CONT. ; 917764
917765
 5. INSTRUCTION SHEET ; 411-5771
 6. MANUFACTURING PLACE (SEE TABLE 1)
 7. PART 5-316092-1 COMPLY WITH GLOW WIRE REQUIREMENT FOR PARTS OF NON-METALLIC MATERIAL SUPPORTING A CURRENT-CARRYING CONNECTION DETAILED IN IEC 60335-1, SECTION 30 (GWT)

表 1
△ TABLE 1

トレードマーク TRADE MARK	生産場所 MANUFACTURING PLACE
-AMP 又は - AMP	日本 JAPAN
--AMP 又は -- AMP	中国 CHINA (PRC)

NATURAL 自然色	5-316092-1	8
NATURAL 自然色	316092-1	8
COLOR 色別	PART NO. 型番	POS. 種数

D1 REVISED ECR-14-001994		A. Z D. Z		11FEB 2014		Copyright © 1998 日本イー・エム・ピー株式会社		Copyright © 1998 AMP (Japan), LTD. ALL RIGHTS RESERVED.		AMP		日本イー・エム・ピー株式会社 Kawasaki, Japan	
D	変更 (FJ00-1925-98)	T.H.	5.9.98	適合電線断面積 (WIRE RANGE)		被覆外径 (INSULATION DIA.)		名称 (NAME) 2.5mm シグナルダブルロック 8極キャップ ハウジング 2.5mm SIGNAL DBL LOCK 8P CAP HSG.					
C	変更 (FJ00-1366-97)	A.O.Y.K.	11.97	--- mm ² (AWG -)		--- mmφ		一般公差 (GENERAL TOLERANCE) 10mm ± 0.2 30mm ± 0.25 角 度 ± 0.3					
B	変更 (FJ00-0452-97)	A.O.Y.K.	28.97	材料 (MATERIAL)		仕上 (FINISH)		A3		LOC J		番号 (No.) 316092	
A	変更 (FJ00-3486-95)	Y.N.Y.K.	20.95	SEE NOTE 注記 △		---		R (SCALE) 3-1		REV. D1		SHEET 1 OF 1	
O	作成 (FJ00-3222-95)	A.O.Y.K.	8.95	DR. 8 SEP. '95 A.OISHI		DE. 8 SEP. '95 Y.NOGUCHI		REV. (SCALE) 3-1		REV. D1		SHEET 1 OF 1	
LTR	変更 (REVISION RECORD)	OR	CHK	DATE		CHK. 8 SEP. '95 Y.KASHIWA		APP. 8 SEP. '95 Y.KASHIWA					

単位: 長さ DIMENSIONS IN MM. DO NOT SCALE PRINT

PRINT DIST