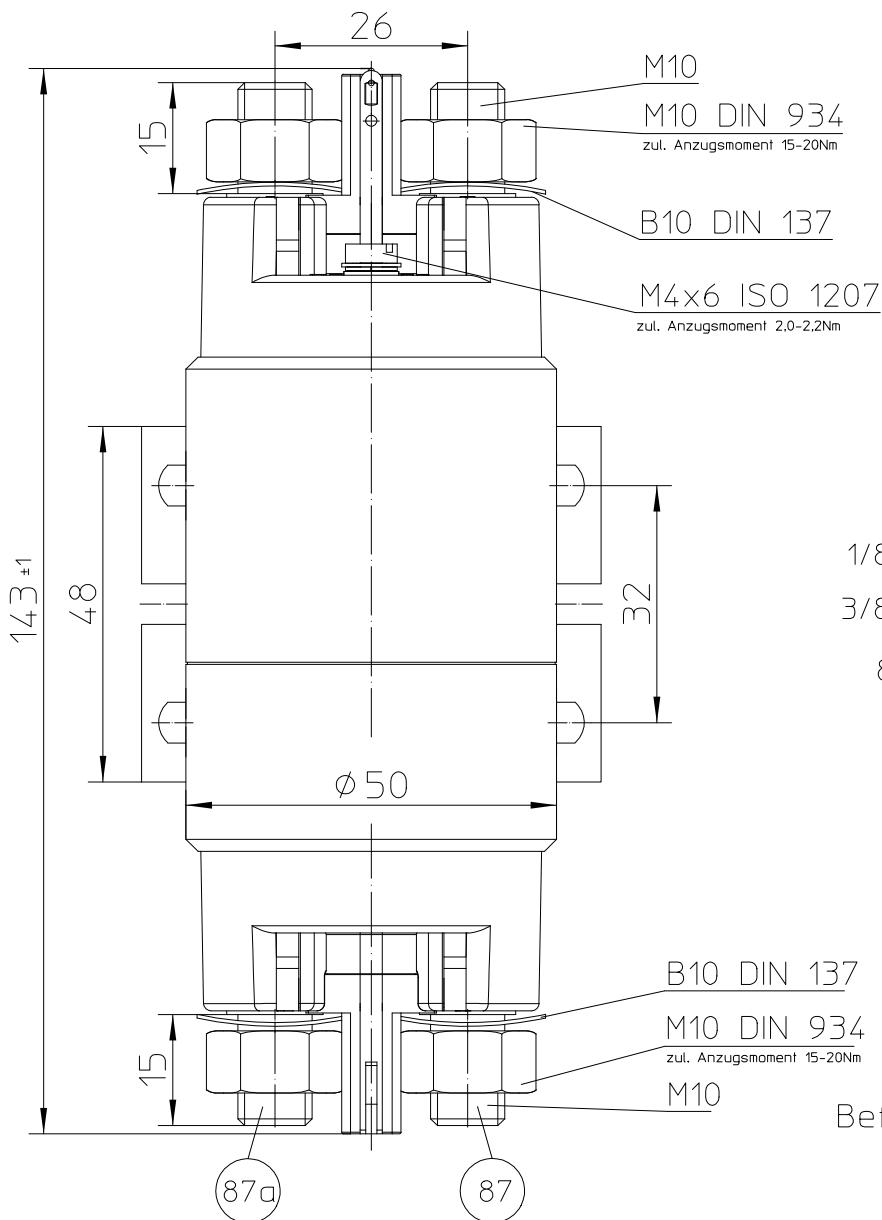
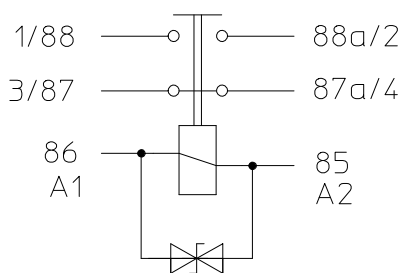


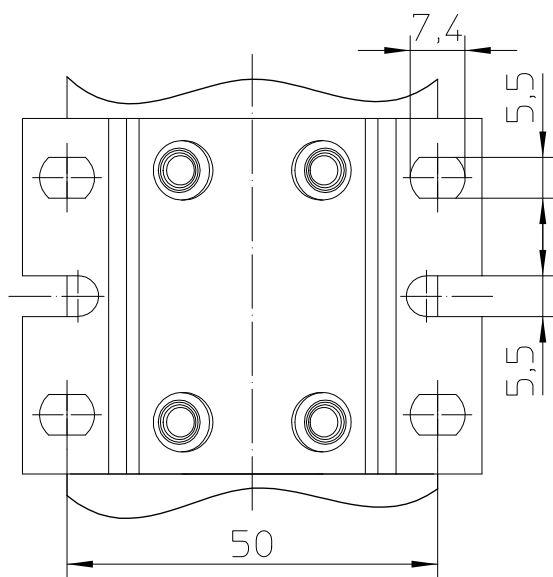
Für diese Zeichnung behalten wir uns das Urheberrecht gemäß DIN ISO 16016 vor

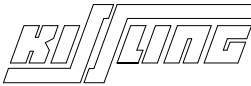


Schaltbild



Befestigungsmaße



Datum	Name	Allgemeintoleranz	Maßstab		Zeichnungs-Nr.:
Erstel. 06.03.2015	Mielk	DIN ISO 2768 cL	1:1		29-321-11
Bearb. 16.10.2019	Mielk				
Freig. 18.10.2019	Kaise			Vers.Nr.:	

Technische DatenAllgemeine Daten

Umgebungstemperatur.....	-40° C bis +85° C
Schutzart Innenraum	IP67 (0,2 bar; 1 min) nach IEC 529 und IP6K9K nach DIN 40050 Teil 9 und IEC 529
Schutzart Anschlüsse	IP00 nach IEC 529
Vibration	4g / 50-2000 Hz
Schock	6g / 11 msec
Beständigkeit	Beständig gegen gebräuchliche Öle, Kraftstoffe, Hydraulikflüssigkeiten, Alkohol und Feuerlöschmittel
Gewicht	910gr

Elektrische Daten

Min. Isolationswiderstand	100 MΩhm
Isolationswiderstand nach Belastung	50 MΩhm
Hochspannungsfestigkeit	1050 VAC für 1 min
Max. Kontaktspannungsabfall	150 mV
Kontaktspannungsabfall nach Lebensdauer	175 mV
Dauerstrom (Nennlast)	200 A-
Überlast	2400 A- für 1 s, 600 A- für 20 s

Lebensdauer

Nennlast (ohmsch).....	200 000 Schaltspiele
Mechanisch	2 000 000 Schaltspiele

Spulendaten

Betriebsspannung	9 V- bis 16 V-
Nennspannung	12 V-
Max. Anzugsspannung	9 V- (ges. Temperaturbereich)
Trennspannung	≤ 2 V-
Spulenwiderstand	15 Ωhm ±10%
Spulenstrom	ca. 0,8 A
Spulenleistung	ca. 10 W

Schaltzeiten (Schließerkontakt)

Anzugszeit einschl. Prellzeit	max. 40 ms
Prellzeit	max. 5 ms
Abfallzeit	max. 20 ms

Schaltzeiten (Öffnerkontakt)

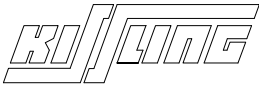
Öffnungszeit	max. 30 ms
Prellzeit	max. 8 ms
Schließzeit	max. 35 ms

Sonstige Angaben

Anschlußquerschnitt bei Nennlast.....	min. 95 mm ²
Einbautage.....	beliebig

Änderungen vorbehalten

Für diese Zeichnung behalten wir uns das Urheberrecht gemäß DIN ISO 16016 vor

	Datum	Name	Allgemeintoleranz	Maßstab		Zeichnungs-Nr.:
Erstel.	06.03.2015	Mielk	DIN ISO 2768 cL	1:1		29-321-11
Bearb.	16.10.2019	Mielk				Vers.Nr.:
Freig.	18.10.2019	Kaise				