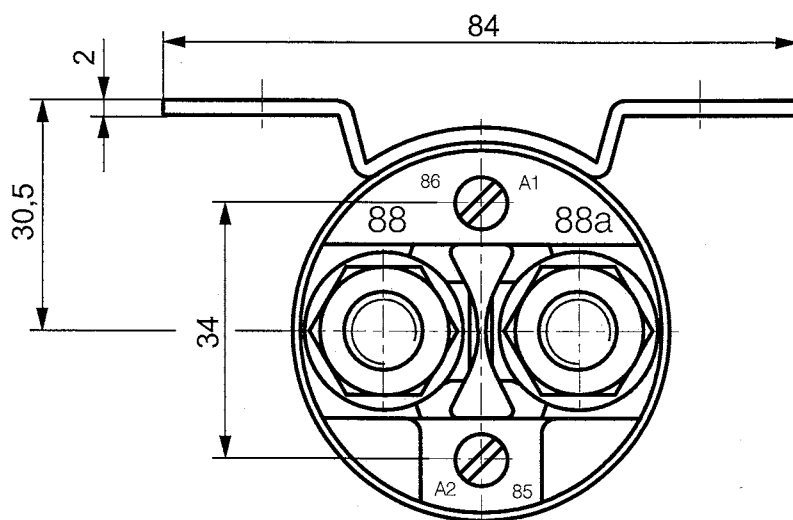
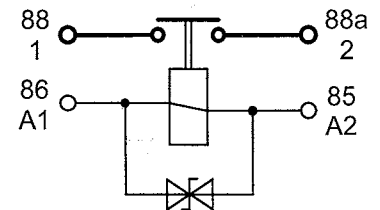



Schaltbild



Bestell-Nr.:
29.314.02 ohne Löscheinrichtung
29.314.12 mit Löscheinrichtung

Für diese Zeichnung behalten wir uns
das Urheberrecht gemäß DIN 34 vor.

1996	Datum	Name	Freimaßtoleranz	Maßstab	 ELEKTROTECHNIK D-72218 Wildberg
Bearb.	04.07.	Bo	DIN	1:1	
Gepr.	04.07.	Grupp	7168		
Ges.			m		

Bestell-Nr.:
29.314.02
29.314.12

Technische DatenAllgemeine Daten

Umgebungstemperatur	-40° C bis +85° C
Schutzart Innenraum	IP67 (0,2 bar; 1 min) nach IEC 529 und IP6K9K nach DIN 40050 Teil 9 und IEC 529
Schutzart Anschlüsse	IP00 nach IEC 529
Vibration	4g / 50-2000 Hz
Schock	6g / 11 msec
Beständigkeit	Beständig gegen gebräuchliche Öle, Kraftstoffe, Hydraulikflüssigkeiten, Alkohol und Feuerlöschmittel
Gewicht	820 gr

Elektrische Daten

Min. Isolationswiderstand	100 M Ω
Isolationswiderstand nach Belastung	50 M Ω
Hochspannungsfestigkeit	1050 V für 1 min
Max. Kontaktspannungsabfall	150 mV
Kontaktspannungsabfall nach Lebensdauer	175 mV
Dauerstrom (Nennlast)	300 A-
Überlast	2400 A- für 1 s, 600 A- für 20 s

Lebensdauer

Nennlast (ohmsch)	200 000 Schaltspiele
Mechanisch	2 000 000 Schaltspiele

Spulendaten

Betriebsspannung	18V- bis 32 V-
Nennspannung	24 V-
Max. Anzugsspannung	18 V- (ges. Temperaturbereich)
Trennspannung	≤ 4 V-
Spulenwiderstand	62 $\Omega \pm 10\%$
Spulenstrom	ca. 0,4A
Spulenleistung	ca. 10W

Schaltzeiten

Anzugszeit einschl. Prellzeit	max. 40 ms
Prellzeit	max. 5 ms
Abfallzeit	max. 20 ms

Sonstige Angaben

Anschlußquerschnitt bei Nennlast	min. 95 mm ²
Einbaulage	beliebig

Änderungen vorbehalten

Für diese Zeichnung behalten wir uns das Urheberrecht gemäß DIN 34 vor.

1996	Datum	Name	Freimaßtoleranz	Maßstab	 ELEKTROTECHNIK D-72218 Wildberg	Bestell-Nr.:
Bearb.	04.07.	Bo	DIN 7168 m			29.314.02
Gepr.	04.07.	Grupp				29.314.12
Ges.						