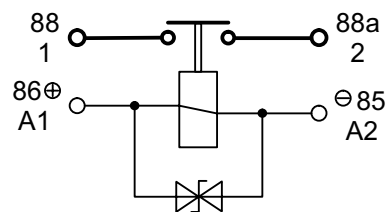
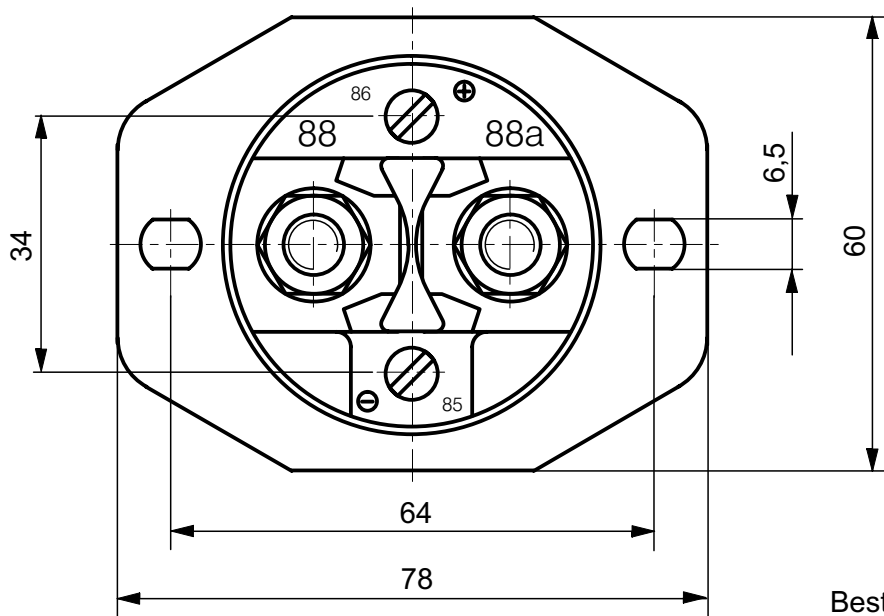


Schaltbild



Für diese Zeichnung behalten wir uns das Urheberrecht gemäß DIN 34 vor.



Bestell-Nr.:  
29.213.02 ohne Löscheinrichtung  
29.213.12 mit Löscheinrichtung

1996	Datum	Name	Freimaßtoleranz	Maßstab	 ELEKTROTECHNIK D-72218 Wildberg	Bestell-Nr.:
Bearb.	03.07.	Bo	DIN 7168 m	1:1		29.213.02
Gepr.	03.07.	Grupp				29.213.12
Ges.						

Technische DatenAllgemeine Daten

Umgebungstemperatur ..... -40° C bis +85° C  
 Schutzart Innenraum ..... IP67 (0,2 bar; 1 min) nach IEC 529  
 ..... und IP6K9K nach DIN 40050 Teil 9 und IEC 529  
 Schutzart Anschlüsse ..... IP00 nach IEC 529  
 Vibration ..... 4g / 50-2000 Hz  
 Schock ..... 6g / 11 msec  
 Beständigkeit ..... Beständig gegen gebräuchliche Öle, Kraftstoffe, Hydraulikflüssigkeiten,  
 Alkohol und Feuerlöschmittel  
 Gewicht ..... 800 gr

Elektrische Daten

Min. Isolationswiderstand ..... 100 M $\Omega$   
 Isolationswiderstand nach Belastung ..... 50 M $\Omega$   
 Hochspannungsfestigkeit ..... 1050 V für 1 min  
 Max. Kontaktspannungsabfall ..... 150 mV  
 Kontaktspannungsabfall nach Lebensdauer ..... 175 mV  
 Dauerstrom (Nennlast) ..... 200 A-  
 Überlast ..... 1600 A- für 1 s, 400 A- für 20 s

Lebensdauer

Nennlast (ohmsch) ..... 200 000 Schaltspiele  
 Mechanisch ..... 2 000 000 Schaltspiele

Spulendaten

Betriebsspannung ..... 18V- bis 32 V-  
 Nennspannung ..... 24 V-  
 Max. Anzugsspannung ..... 18 V- (ges. Temperaturbereich)  
 Trennspannung .....  $\leq 4$  V-  
 Spulenwiderstand ..... 62  $\Omega \pm 10\%$   
 Spulenstrom ..... ca. 0,4A  
 Spulenleistung ..... ca. 10W

Schaltzeiten

Anzugszeit einschl. Prellzeit ..... max. 40 ms  
 Prellzeit ..... max. 5 ms  
 Abfallzeit ..... max. 20 ms

Sonstige Angaben

Anschlußquerschnitt bei Nennlast ..... min. 70 mm<sup>2</sup>  
 Einbaulage ..... beliebig

Änderungen vorbehalten

Für diese Zeichnung behalten wir uns das Urheberrecht gemäß DIN 34 vor.

1996	Datum	Name	Freimaßtoleranz	Maßstab	 <b>ELEKTROTECHNIK</b> D-72218 Wildberg	Bestell-Nr.:	29.213.02
Bearb.	03.07.	Bo	DIN			29.213.12	
Gepr.	03.07.	Grupp	7168				
Ges.			m				