

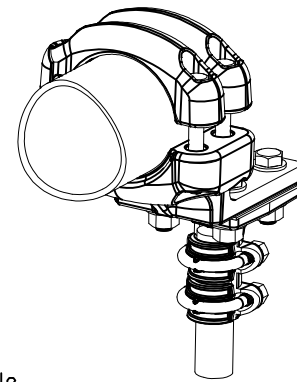
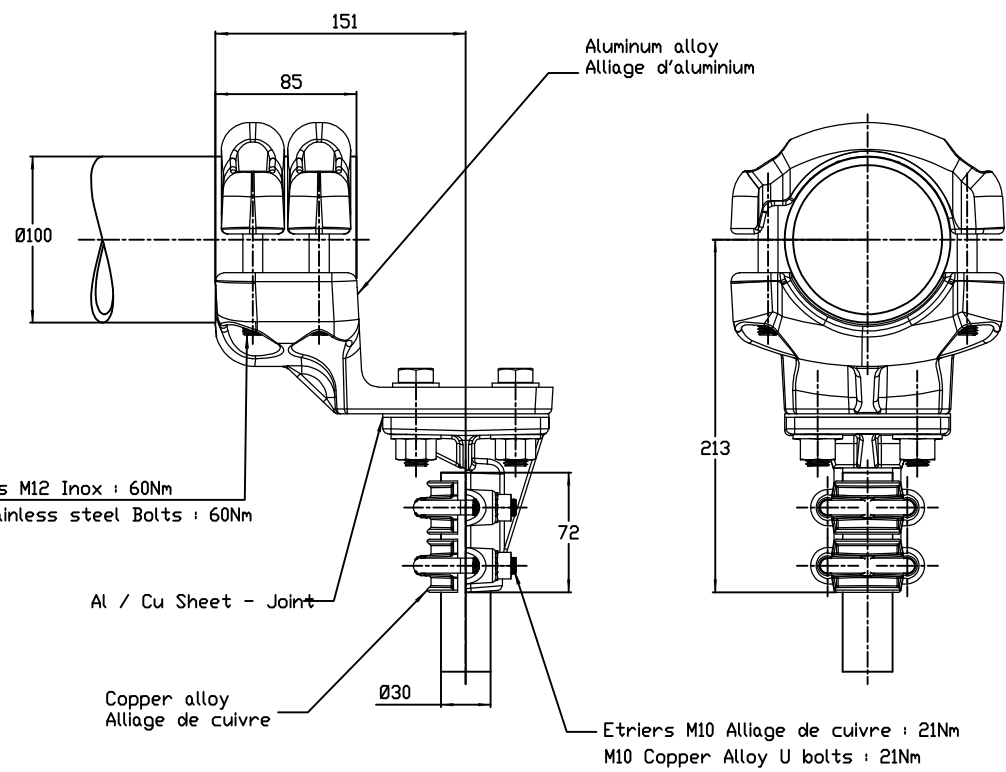
THIS DRAWING IS UNPUBLISHED.
 DIFFUSION RESTREINTE
 © COPYRIGHT 2011 by Tyco Electronics Corporation
 ALL RIGHTS RESERVED.
 TOUTS DROITS RESERVES

RELEASED FOR PUBLICATION
 LIBRE A LA DIFFUSION
 2011

LOC -
 DIST -

REVISIONS

P	LTR REV	DESCRIPTION MODIFICATIONS	DATE	DWN DESS	APVD APPR
	A	CREATION	15-Oct-14	TC	-



No scale
 Sans échelle

Boulons M12 Inox : 60Nm
 M12 Stainless steel Bolts : 60Nm

Al / Cu Sheet - Joint

Copper alloy
 Alliage de cuivre

Etriers M10 Alliage de cuivre : 21Nm
 M10 Copper Alloy U bolts : 21Nm

ITEM:

THIS DRAWING IS A CONTROLLED DOCUMENT. <small>CE DOCUMENT EST UN DOCUMENT CONTROLÉ PAR LES SERVICES CONCERNÉS DE SA RÉDACTION JUSQU'À SA RÉVISION. IL NE DOIT ÊTRE RÉVISÉ QUE PAR LES SERVICES CONCERNÉS. CONTACTER LE SERVICE TECHNIQUE DE TYCO ELECTRONICS POUR PLUS D'INFORMATIONS CONCERNANT CE DOCUMENT.</small>		15-Oct-14		STE <i>TE connectivity</i> SIMEL PRODUCTS	
DIMENSIONS: mm		TOLERANCES UNLESS OTHERWISE SPECIFIED PER TOLERANCES NON SPECIFIÉES SELON : -		NAME/TITRE	
MATERIAL MATIERE		FINISH FINITION		BIMETALLIC TEE CONNECTOR Ø100 CONNECTEUR BIMETALLIQUE EQUERRE Ø100 5 TTBE X2 T100 B30	
APVD/APPROUVE		CHK/VERIFIE		SIZE FORMAT	
PRODUCT SPEC		APPLICATION SPEC		CAGE CODE	
108-69090-001		-		DRAWING NO	
-		-		No PLAN	
WEIGHT MASSE APPROX.		4.8 KG		RESTRICTED TO RESERVE A	
-		-		-	
CUSTOMER DRAWING /PLAN CLIENT		UNIQUEMENT POUR REFERENCE		SCALE ECHELLE	
-		-		1/3	
-		-		SHEET FEUILLE	
-		-		1 OF DE 1	
-		-		REV A	