

4

3

2

1

THIS DRAWING IS UNPUBLISHED.

RELEASED FOR PUBLICATION

2001

© COPYRIGHT 2001

BY -

ALL RIGHTS RESERVED.

REVISIONS

P	LTR	DESCRIPTION	DATE	DWN	APVD
	C	REVISED(ECR-20-006318)	01MAY2020	E.S	N.Y
	D	REVISED(ECR-21-113235)	14SEP2021	E.S	N.Y
	E	REVISED(ECR-22-142313)	15JUN2022	E.S	N.Y
	F	REVISED(ECR-24-204354)	22APR2024	T.G	N.Y

2345834-1, -2
1-2345834-1, -2

2	2	2	2	STEEL, Ni PL 鋼, ニッケルめっき	M3 SCREW M3スクリュー	9
6	-	6	-	COPPER ALLOY 銅合金	REC. CONTACT リセプタクル・コンタクト	8
1	1	1	1	NBR ニトリルゴム	CASE PACKING ケース・パッキン	7
1	1	1	1	POLYACETAL RESIN ポリアセタール樹脂	WIRE CLAMP ワイヤー・クランプ	6
1	1	1	1	NBR (BLUE) ニトリルゴム(青)	WIRE RUBBER PACKING (APPLICABLE CABLE RANGE: Φ9.2~9.9mm) ワイヤー・ラバー・パッキン (ケーブル適用径: Φ9.2~9.9mm)	5
1	1	1	1	NBR (BLACK) ニトリルゴム(黒)	WIRE RUBBER PACKING (APPLICABLE CABLE RANGE: Φ9.9~11.4mm) ワイヤー・ラバー・パッキン (ケーブル適用径: Φ9.9~11.4mm)	4
1	1	1	1	BRASS, Ni PL 黄銅, ニッケルめっき	WIRE FIXED SET SCREW ワイヤー・フィックスド・セット・スクリュー	3
1	1	1	1	POLYESTER RESIN/BRASS ポリエステル樹脂/黄銅	REC. CASE リセプタクル・ケース	2
1	1	1	1	POLYESTER RESIN ポリエステル樹脂	INNER REC. HSG. インナー・リセプタクル・ハウジング	1
1- -2	1- -1	-2	-1	MATERIAL FINISH 材質 仕上げ	NAME 名称	ITEM NO
3 BULK KIT		2 SINGLE KIT				

THIS DRAWING IS A CONTROLLED DOCUMENT.

DWN 13DEC2018

E. SHIRATA

CHK 13DEC2018

N. YAMASAKI

APVD 13DEC2018

N. YAMASAKI

PRODUCT SPEC

108-5743

APPLICATION SPEC

114-5303

WEIGHT

-

CUSTOMER DRAWING

TE Connectivity

NAME				RESTRICTED TO
REC. KIT NEW MOTOR CONN. リセプタクル・キット、ニュー・モータ・コネクタ				-
SIZE	CAGE CODE	DRAWING NO		
A300779	©	2345834		
SCALE		SHEET	OF	REV
1:1		1	2	F

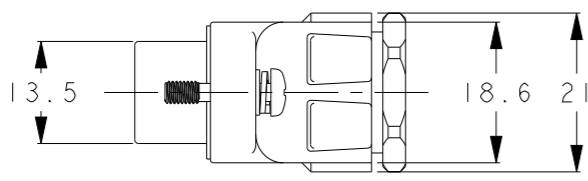
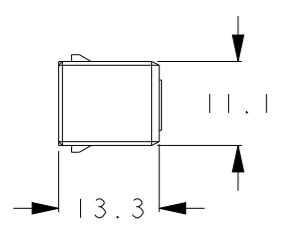
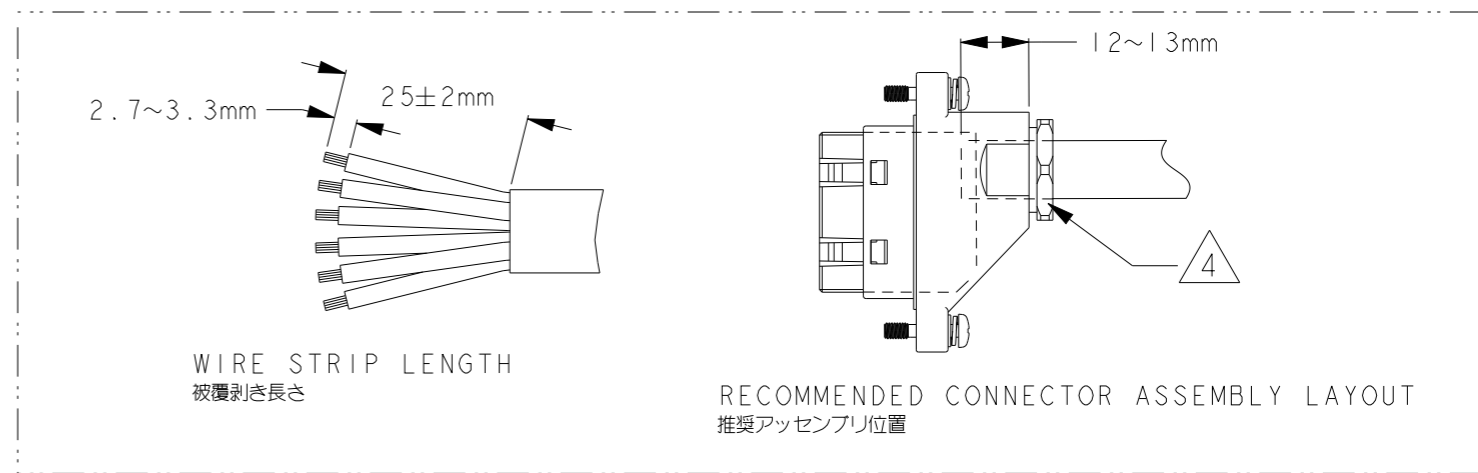
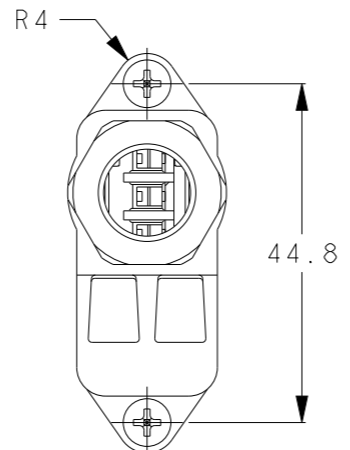
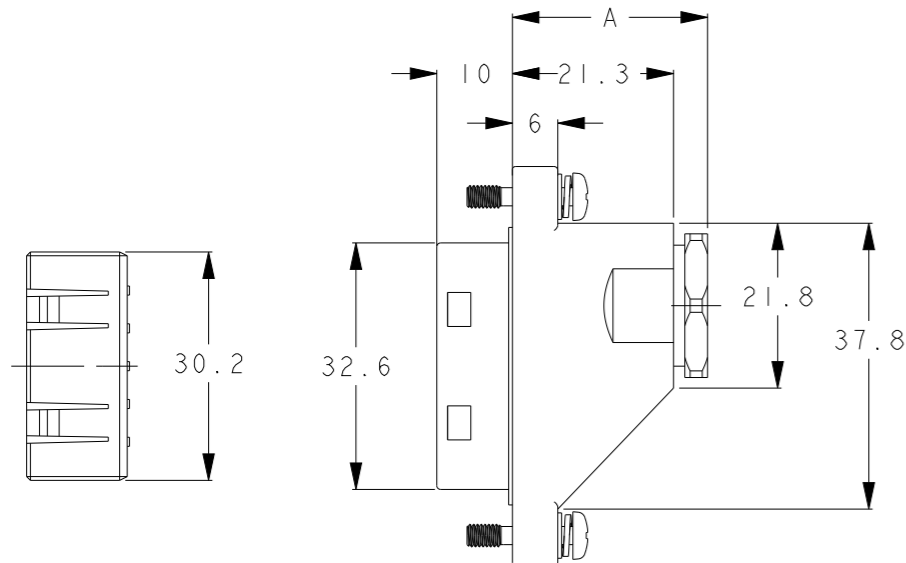
DIMENSIONS:
mm

TOLERANCES UNLESS
OTHERWISE SPECIFIED:

0 PLC	±	±0.3
1 PLC	±	
2 PLC	±	
3 PLC	±	
4 PLC	±	
ANGLES	±	
FINISH	-	
MATERIAL	-	

1470-19 (3/13)

P	LTR	DESCRIPTION	DATE	DWN	APVD
-	-	SEE SHEET 1	-	-	-



- 1. 取扱説明書 411-5989は弊社ホームページより入手できます。型番 2345834-1 で検索をお願いいたします。
もしくは製品ラベルに記載のQRコードより弊社ホームページにアクセスをお願いします。
<http://www.te.com/jpn-ja/home.html>
- 2. SINGLE KITは1セット分の部品が1袋に梱包されています。
- 3. BULK KITは各部品ごとに40セット分ずつ袋に梱包されています。
- 4. 締めトルクは、表1を参照。
- 5. 寸法Aは仕上がり外形φ9.5mmのケーブル使用時の参考寸法です。
この寸法はケーブルの種類・材質により変動します。

P/N	5 DIMENSION A
2345834-1,-2	25.8 REF
1-2345834-1,-2	

- 1. THE INSTRUCTION SHEET 411-5989 CAN BE DOWNLOADED FROM "TE.com" BY SEACHING "2345834-1" OTHERWISE, PLEASE ACCESS "TE.com" BY USING THE QR CODE ON THE PRODUCT LABEL.
<http://www.te.com/usa-en/home.html>
- 2. SINGLE KIT IS PACKED ONE SET OF PARTS IN ONE BAG.
- 3. BULK KIT IS PACKED IN EACH BAG WITH 40 SETS FOR EACH PART.
- 4. THE REQUIRED TIGHTEN TORQUE IS SPECIFIED IN TABLE 1.
- 5. DIMENSION A IS A REFERENCE DIMENSION WHEN USING CABLE WITH FINISH DIAMETER OF φ9.5mm. THIS DIMENSION VARIES DEPENDING ON THE TYPE AND MATERIAL OF THE CABLE.

4 TABLE 1

P/N	TIGHTEN TORQUE
2345834-1,-2	150~250N-cm
1-2345834-1,-2	

THIS DRAWING IS A CONTROLLED DOCUMENT.		DWN E. SHIRATA 13DEC2018	TE Connectivity	
DIMENSIONS: mm		CHK N. YAMASAKI 13DEC2018		
TOLERANCES UNLESS OTHERWISE SPECIFIED: ±0.3		APVD N. YAMASAKI 13DEC2018	NAME REC. KIT NEW MOTOR CONN. リセブタクル・キット、ニュー・モータ・コネクタ	
MATERIAL		PRODUCT SPEC 108-5743	SIZE A300779	
FINISH		APPLICATION SPEC 114-5303	CAGE CODE C=2345834	
		WEIGHT -	DRAWING NO -	
		CUSTOMER DRAWING	RESTRICTED TO -	
		SCALE 1:2	SHEET 2 OF 2	
			REV F	