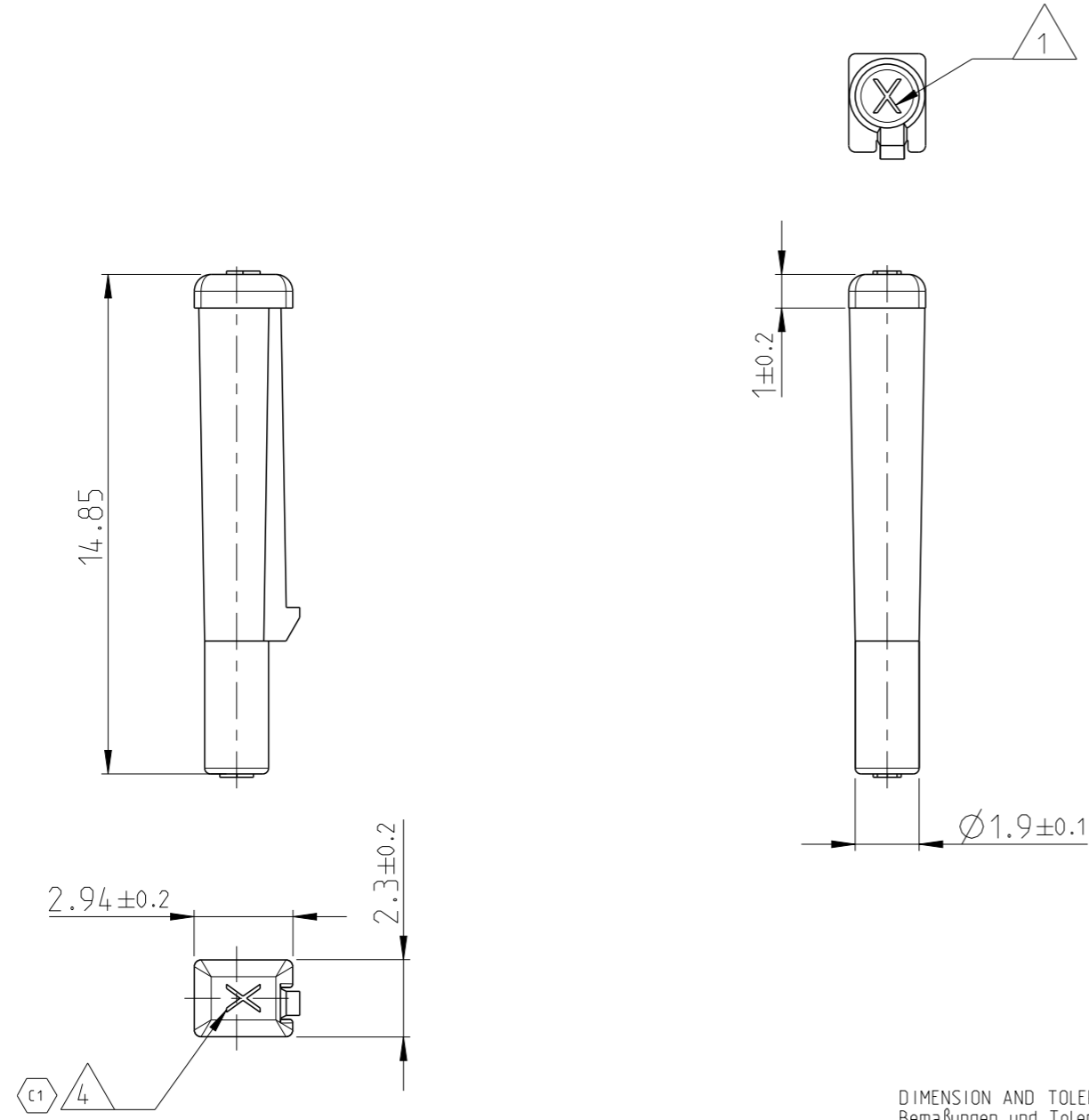


P	LTR	DESCRIPTION BESCHREIBUNG	DATE	DWN	APVD
	A	NEW DRAWING	21JAN2015	SH	FE
	B	FOR DETAILS SEE PCN :E-16-006945	13MAY2016	DR	FE
	C	FOR DETAILS SEE PCN :E-20-000892	17JAN2020	DML	AS
	C1	FOR DETAILS SEE PCN :E-20-012095	18SEP2020	DML	GSM



NOTES
Bemerkungen

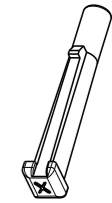
- 1 MOULD CAVITY MARKING
Nestmarkierung
MOULD-NO.
- 2 MATED WITH:2286789-1 Rev H.
Passend zu:2286789-1 Rev H.
- 3 PACKED IN ZIP BAG
Verpackt im PE Beutel
- 4 LETTER INSERT FOR THE TOOL REVISION. EXCHANGEABLE
Schrifteinsatz für Werkzeugänderungsindex, auswechselbar

DIMENSION AND TOLERANCES ACCORDING TO:
Bemaßungen und Toleranzen gemäß:

DIN 16742
TOLERANCE GROUP TG3
Toleranzgruppe TG3

DIN EN ISO 8015 (AD) - DIN EN ISO 291
DIN EN ISO 14405

SCALE 2:1
Maßstab



TE PART NO.	REV.	MATERIAL	DESCRIPTION
2289990-1	C	PA66 GF13	BLIND PLUG Blindstopfen

THIS DRAWING IS A CONTROLLED DOCUMENT. DIMENSIONING AND TOLERANCING PER GPS (ISO STANDARDS).		DWN S. Helm 21JAN2015	 TE Connectivity			NAME BLIND PLUG DIRECT CONNECTION Blindstopfen Direktkontaktierung
DIMENSIONS: MASSEINHEITEN: mm	TOLERANCES UNLESS OTHERWISE SPECIFIED: ALLGEMEINTOLERANZEN	CHK F. Eltrop 22JAN2015				
0 PLC ±-	1 PLC ±-	APVD C Eberwein 22JAN2015				
1 PLC ±-	2 PLC ±-	PRODUCT SPEC PRODUKTSPEZ. 108-94467				
2 PLC ±-	3 PLC ±-	APPLICATION SPEC VERARBEITUNGSSPEZ. 114-94324	SIZE A3	CAGE CODE -	DRAWING NO ZEICHNUNGS-NR. C=2289990	
3 PLC ±-	4 PLC ±-	WEIGHT GEWICHT 0.06g	SCALE MASSSTAB 5:1		RESTRICTED TO NUR FUER -	
4 PLC ±-	ANGLES/WINKEL ±-	FINISH/OBERFLAECHE/FARBE BLACK Schwarz	Customer Drawing	/KUNDENZEICHNUNG	SHEET BLATT 1 OF VON 1	
MATERIAL SEE TABLE siehe Tabelle		REV C1				