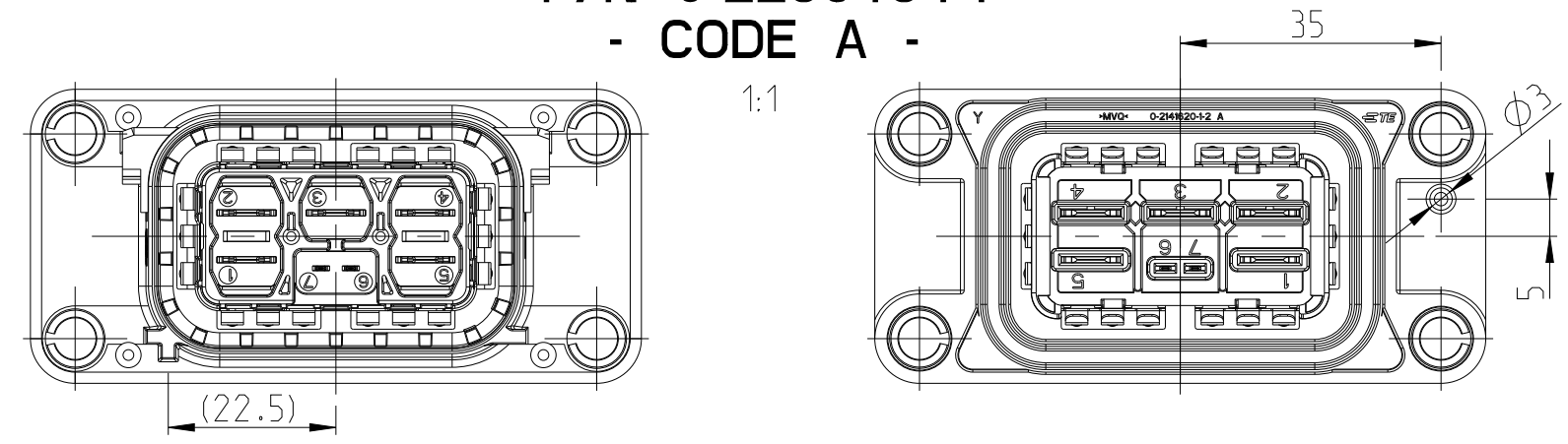
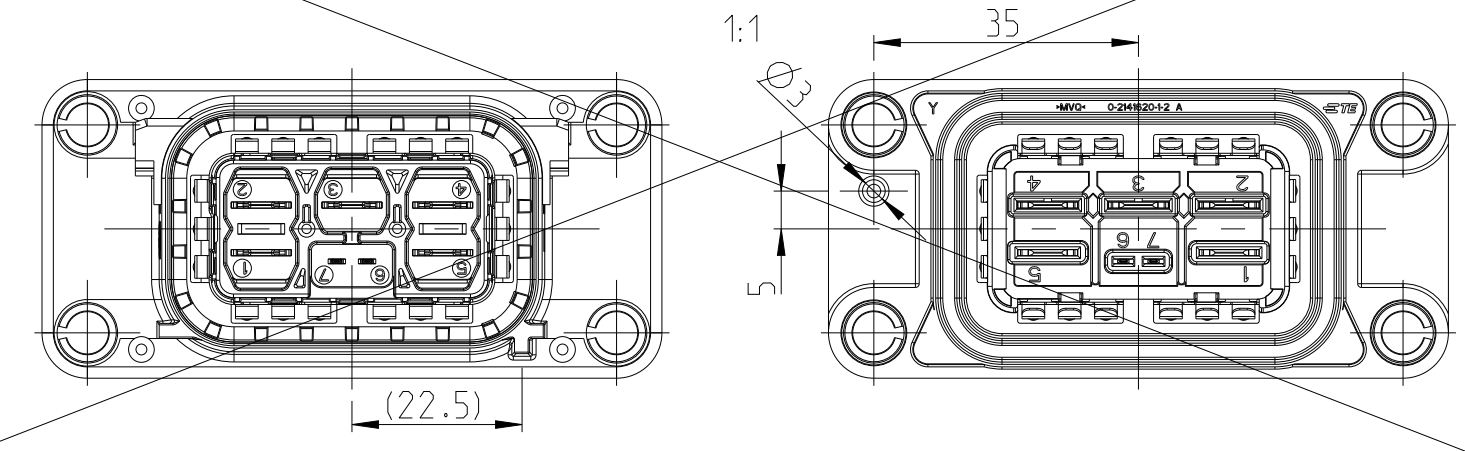


**P/N 0-2236454-1
- CODE A -**



**P/N 0-2236454-2
- CODE B -**

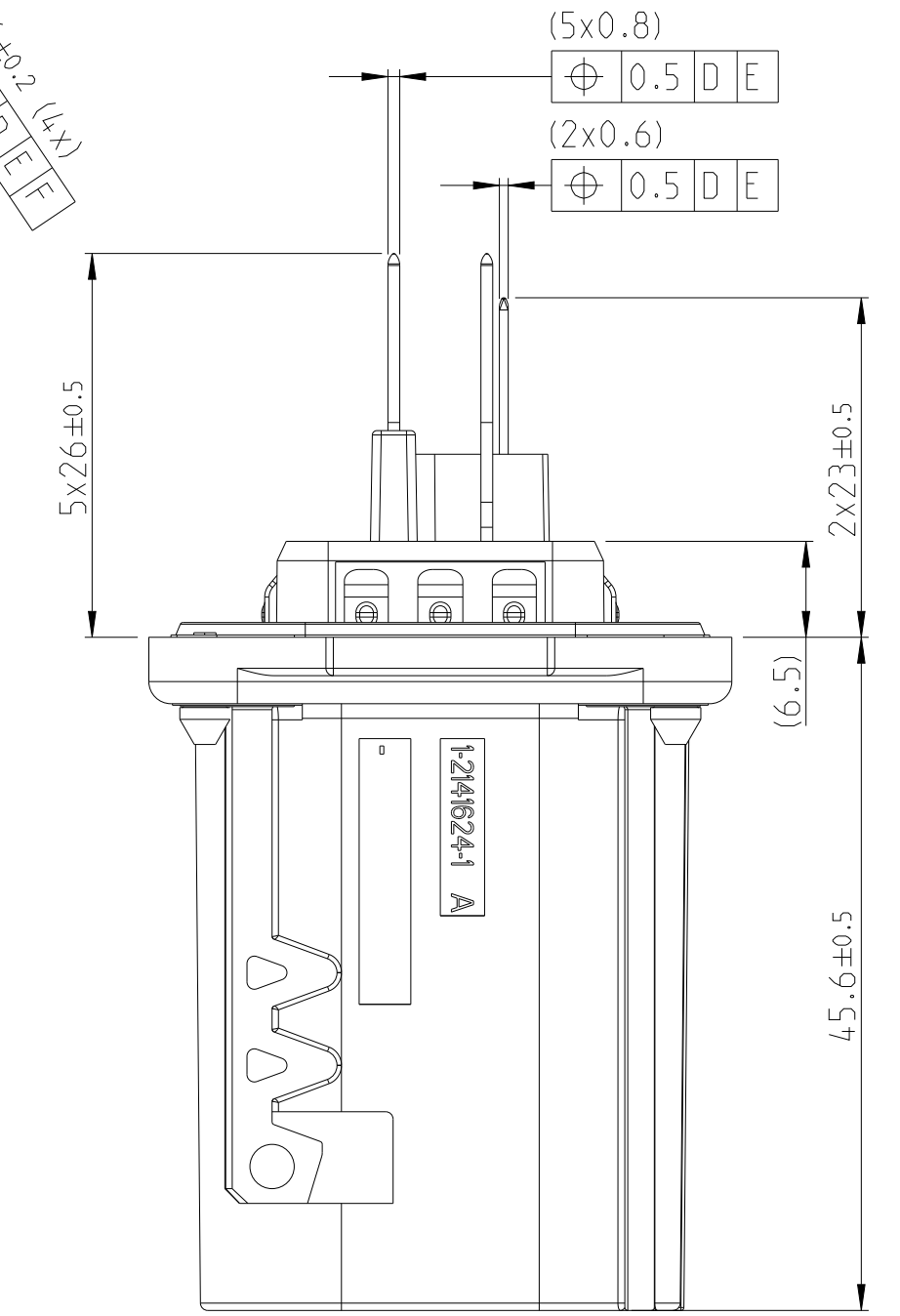
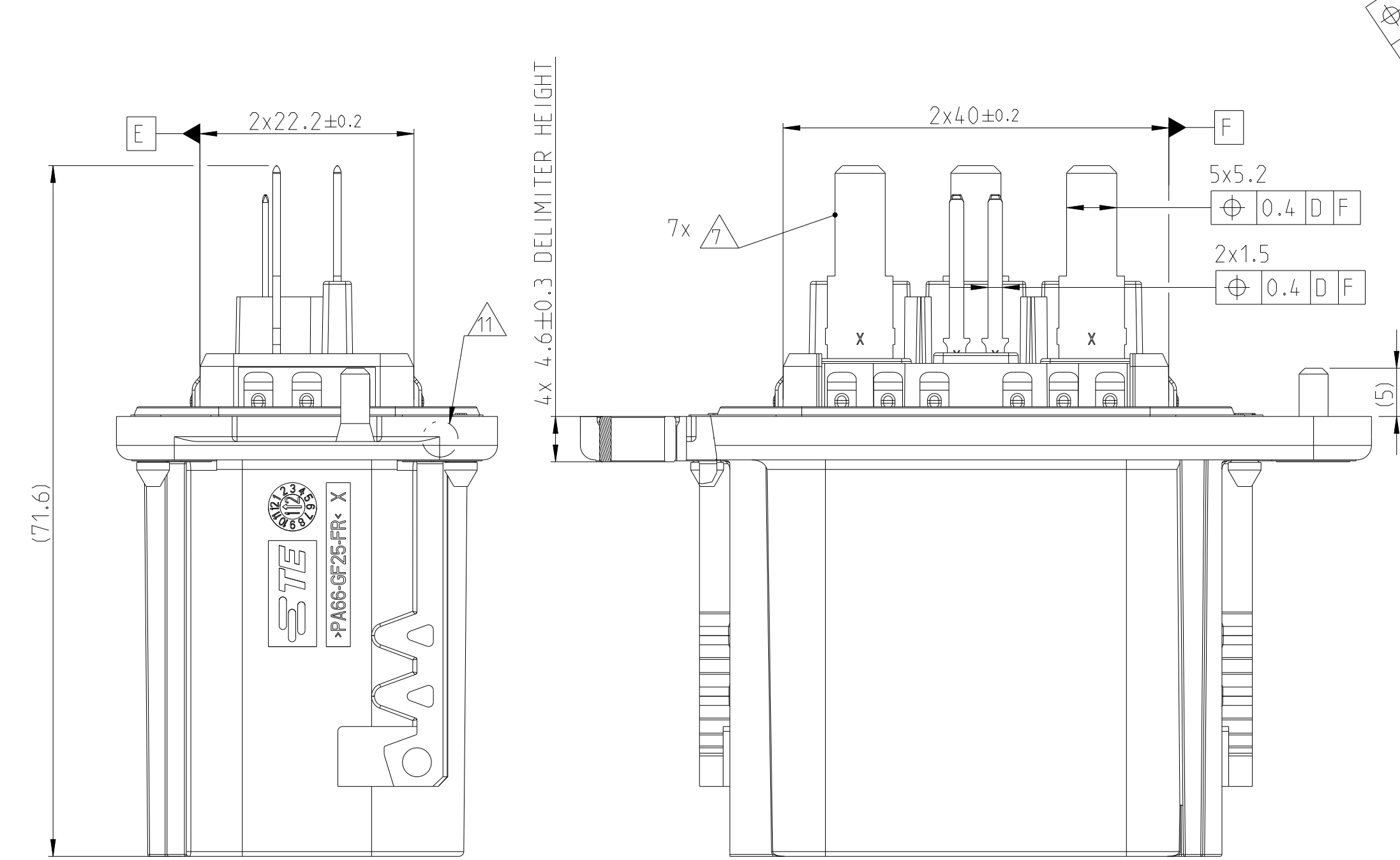
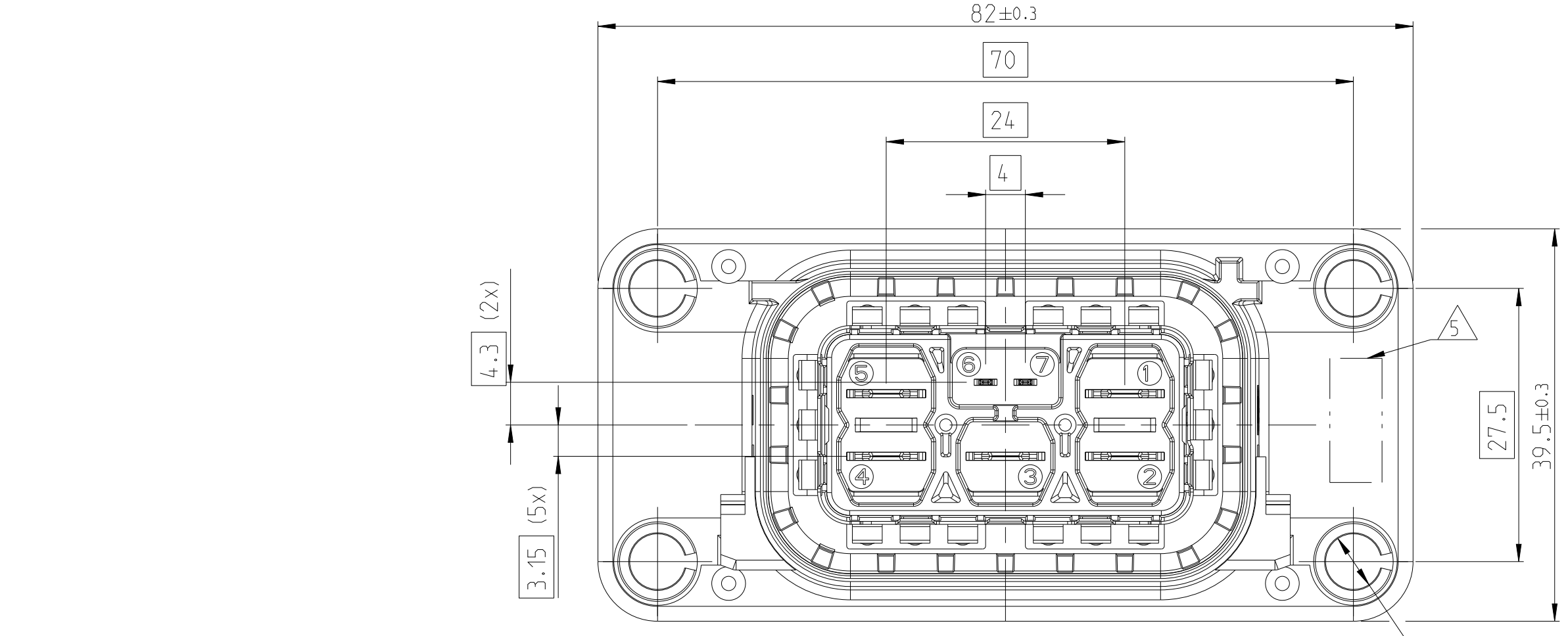


LOC	DIST	REV	DATE	BY	CHK	APPV
A1	-					

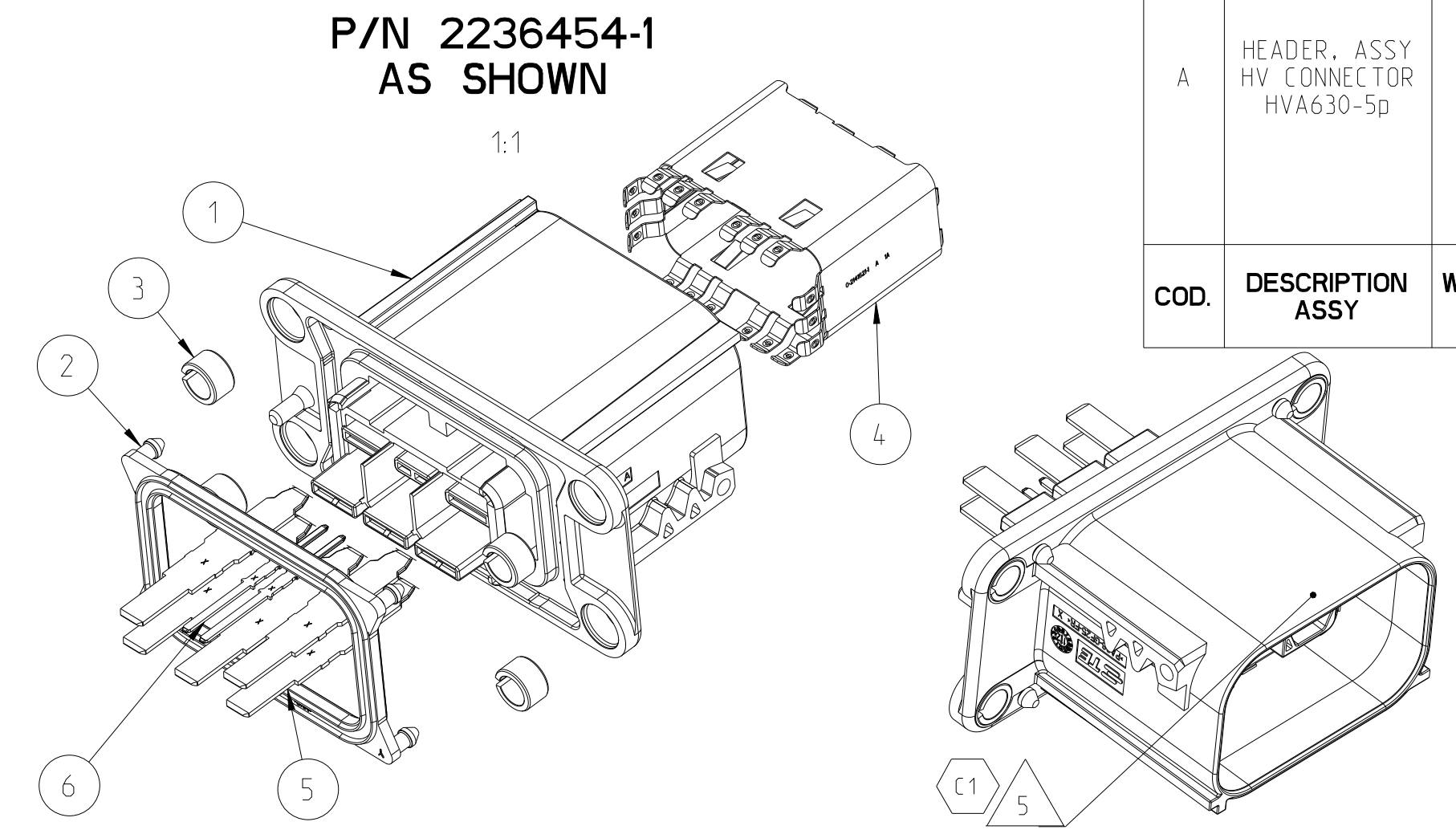
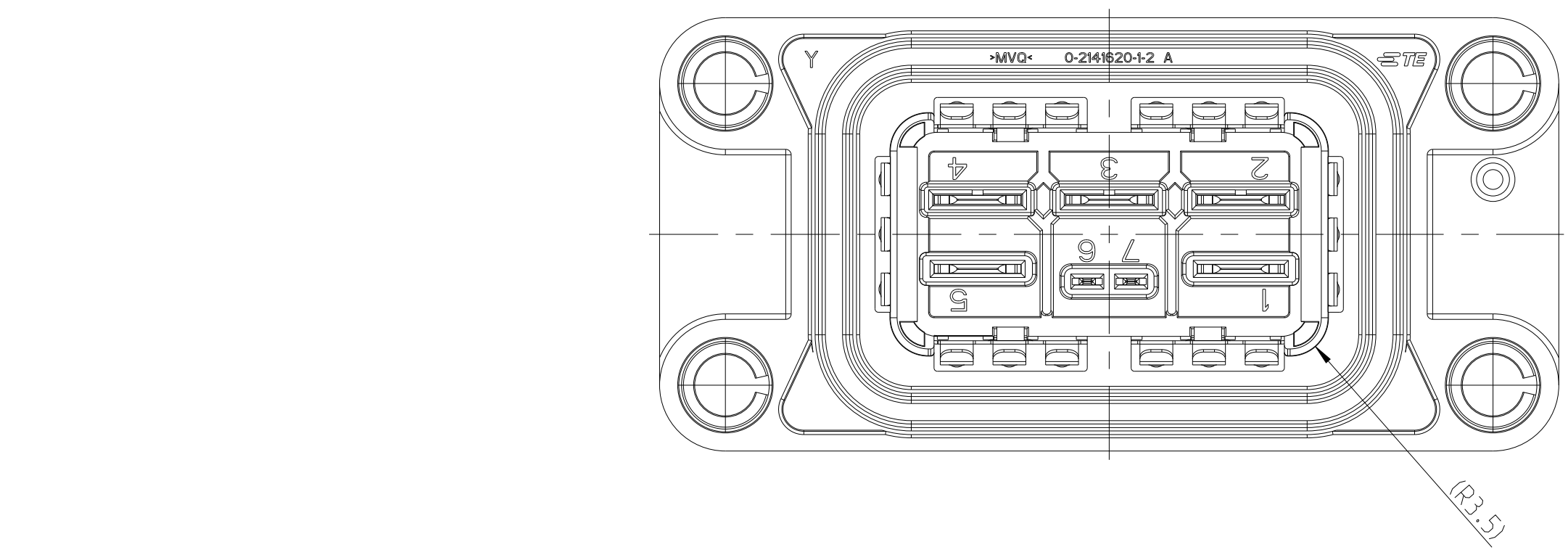
REV	DATE	BY	CHK	APPV
A2	15NOV2016	RSC	KKI	
B	01JUL2018	RSC	CBU	
C	26JUN2019	SK	TS	
C1	05JAN2024	VR	KPY	

**NOTES
Bemerkungen**

- IN CASE OF DISCREPANCIES BETWEEN GERMAN AND ENGLISH TEXT THE GERMAN TEXT IS BINDING. Im Falle von Unterschieden zwischen dem deutschen und dem englischen Text ist der deutsche Text verbindlich.
- SUBJECT TO TECHNICAL CHANGES. TE DOESN'T COMPENSATE FOR FOLLOW-UP-COSTS DUE TO TECHNICAL CHANGES. Technische Änderungen vorbehalten. TE kommt nicht fuer Folgekosten durch Aenderungen auf.
- TE PART NUMBER HEADER ASSY. TE-Teilenummer Baugruppe Stiftwanne.
- PACKING: TRAY. Verpackung: Tray.
- ALLOWED AREA FOR MARKING OF GOOD PIECES. Zulaessiger Bereich fuer Gutteilmarkierung.
- AREA FOR MARKING OF GOOD PIECES. Bereich fuer Gutteilmarkierung.
- THIS CONTACT AREA OF TABS SILVER PLATED. Kontaktbereich der Tabs versilbert.



SPECIFICATIONS Spezifikationen	
MATING CONNECTOR: HV Connector HVA630-5p Gegenstecker: HV Stecker HVA630-5p	114-94114-1
INTERFACE DRAWING HVA630-5p Schnittstellenzeichnung HVA630-5p	114-94099
INTERFACE DRAWING, ADAPTER PLATE, HVA630-5p Ausfuehrungsvorschrift, Aufnahmeplatte, HVA630-5p	114-94279
PRODUCT-SPEC. Produktspezifikation	108-94235
APPLICATION-SPEC. MATING CONNECTOR Verarbeitungsspezifikation Gegenstecker	114-94114



COD.	DESCRIPTION ASSY	WEIGHT (g)	TE P/N (ORDER-NO.)	REV	QTY	DESCRIPTION - PART	MATERIAL	SURFACE/COLOR	ITEM Pos.
B	HEADER, ASSY HV CONNECTOR HVA630-5p	66	2236454-2	A	2	TAB 1.2 x 0.6mm	CuSn	Sn over Ni / Ag over Ni	6
					5	TAB 6.3 x 0.8mm	CuSn	Sn over Ni / Ag over Ni	5
					1	EMC SHIELD	CuNiSi	Ag over Ni	4
					4	COMPRESSION DELIMITER	STEEL Stahl	ZnNi	3
					1	AXIAL SEAL	SILIKON	NATUR	2
					1	HEADER, CODE B	PA66-GF25 FR	ORANGE	-
A	HEADER, ASSY HV CONNECTOR HVA630-5p	66	2236454-1	C	2	TAB 1.2 x 0.6mm	CuSn	Sn over Ni / Ag over Ni	6
					5	TAB 6.3 x 0.8mm	CuSn	Sn over Ni / Ag over Ni	5
					1	EMC SHIELD	CuNiSi	Ag over Ni	4
					4	COMPRESSION DELIMITER	STEEL Stahl	ZnNi	3
					1	AXIAL SEAL	SILIKON	BLACK	2
					1	HEADER, CODE A	PA66-GF25 FR	ORANGE	1

DIESE ZEICHNUNG IST EIN KONTROLLIERTES DOKUMENT. BEMESSUNGEN UND TOLERANZEN GEMAESS GPS (ISO STANDARDS).
 THIS DRAWING IS A CONTROLLED DOCUMENT. DIMENSIONING AND TOLERANCING PER GPS (ISO STANDARDS).
 DIMENSIONS: MASSENHEITEN (mm) | TOLERANCES UNLESS OTHERWISE SPECIFIED: ALLGEMEINTOLERANZEN | 0 PLC ± DIN ISO | 1 PLC ± 2768-nk | 2 PLC ± | 3 PLC ± | 4 PLC ± | ANGLES/SLOPES ± | FINISH/SURFACE/FARGE

DMN: R. Schwan 13SEP2013
 CHK: F. Wittrock 16SEP2013

APVD: A. Kettler
 NAME: HEADER ASSY, HV CONNECTOR, 5 POS
 PRODUCT SPEC: Produktspez. HV-Stecker, 5polig
 APPLICATION SPEC: Anwendungsspez. HVA630-5p

SIZE: A1 | CAGE CODE: 00779 | DRAWING NO: 0-2236454 | RESTRICTED TO: NUR FÜR: -
 WEIGHT: see table | MATERIAL: - | SCALE: MASSSTAB 2:1 | SHEET: BLATT 1 OF 1 | REV: C1

Customer Drawing | /KUNDENZEICHNUNG