

THIS DRAWING IS UNPUBLISHED.  
VERTRAULICHE UNVEROEFFENTLICHTE ZEICHNUNG

RELEASED FOR PUBLICATION  
FREI FUER VEROEFFENTLICHUNG

MATED WITH:  
PASSEND ZU:

LOC DIST  
A1 -

REVISIONS  
AENDERUNGEN

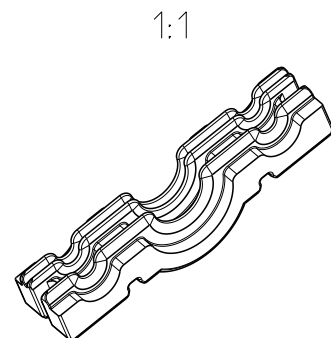
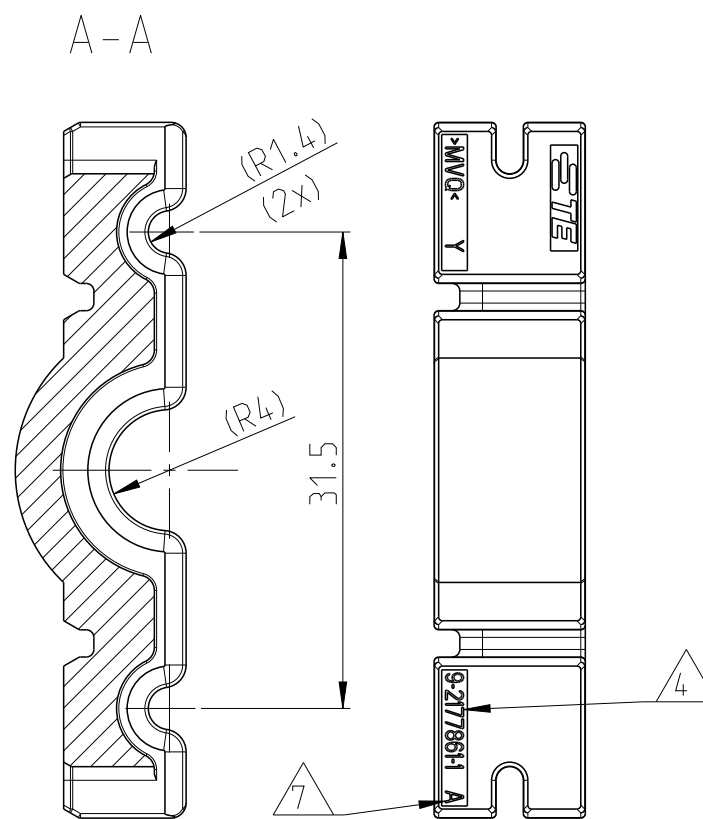
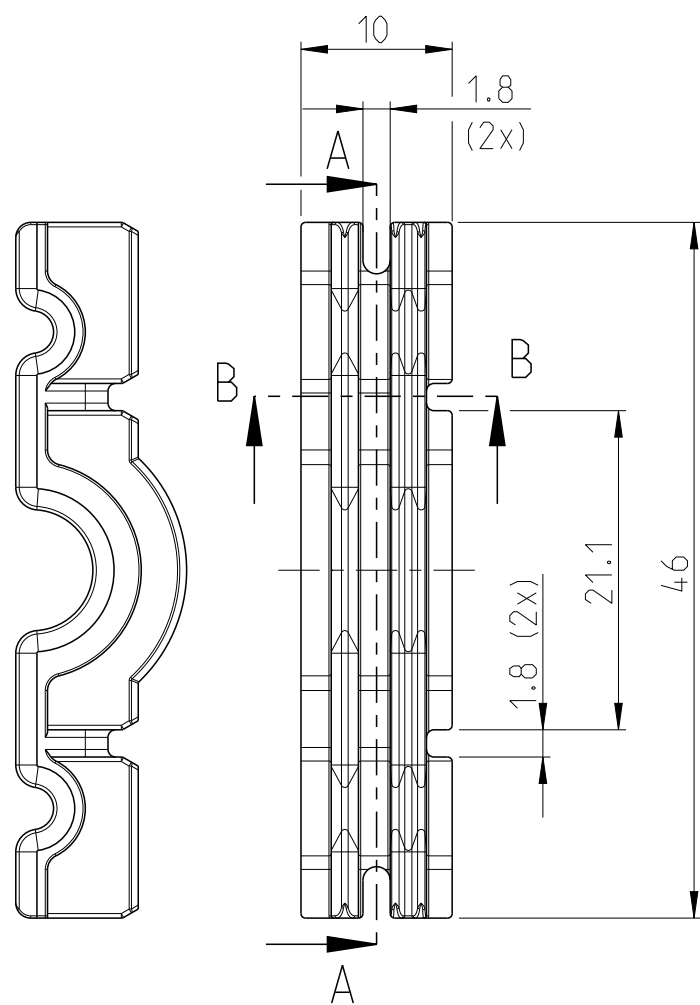
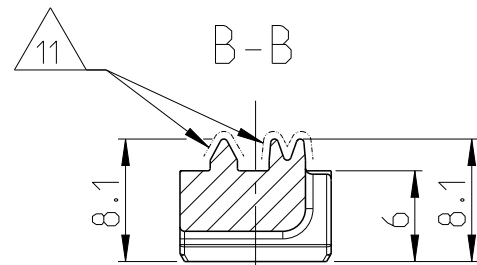
© COPYRIGHT 2012 Tyco Electronics AMP GmbH

ALL RIGHTS RESERVED.  
ALLE RECHTE VORBEHALTEN.

| P | LTR | DESCRIPTION<br>BESCHREIBUNG            | DATE      | DWN | APVD |
|---|-----|--|-----------|-----|------|
|   | A5  | NEW PART 0-2177861-2 INTRODUCE         | 08JUN2015 | VA  | DWE  |
|   | A6  | DIMENSIONS AND TABLE UPDATED IN SHEET2 | 10AUG2015 | AHM | DWE  |

NOTES:  
Bemerkungen:

- 1 IN CASE OF DISCREPANCIES BETWEEN GERMAN AND ENGLISH TEXT THE GERMAN TEXT IS BINDING  
Im Falle von Unterschieden zwischen dem deutschen und dem englischen Text ist der deutsche Text verbindlich
- 4 TE PART NUMBER  
TE-Teilenummer
- 7 LETTER INSERT FOR THE TOOL REVISION  
Schrifteinsatz fuer Werkzeugrevision
- 10 NO DAMAGES, SINK MARKS, CAVITIES AND FLOW LINES PERMITTED  
Keine Beschaedigungen, Einfallstellen, Lunker und Fließlinien zulaessig
- 11 AROUND NO FLASH PERMITTED  
Umlaufend kein Grat zulaessig
- 12 MOULD SEPERATION: BURR MAX. 0.05 THICK AND 0.3 HEIGH PERMITTED  
Formtrennung: Grat max. 0.05 dick und 0.3 hoch zulaessig
- 19 BULK PACKAGING IN PLASTIC BAG AND CORRUGATED SHIPPING BOX  
Schuettgut in Beutel und Versandkarton



| TE-PART-NO. | REV | DESCRIPTION        | MATERIAL               | CABLE DIAM [mm]                      | COLOUR                              |
|-------------|-----|--------------------|------------------------|--------------------------------------|-------------------------------------|
| 9-2177861-1 | A   | FAMILY SEAL, MIXED | Silikon MVQ 50 Shore A | 3.4...4.8<br>9.5...11.7<br>3.4...4.8 | BLUE / blau<br>SIM. / aehn. RAL5005 |

|   |  |  |                              |
|---|--|--|------------------------------|
| DIESE ZEICHNUNG IST EIN KONTROLLIERTES DOKUMENT.<br>BEMASSUNGEN UND TOLERANZEN GEMAESS GPS (ISO STANDARDS). |  | DWN Vishwa A 12JAN2012                 |                              |
| THIS DRAWING IS A CONTROLLED DOCUMENT.  |  | CHK F. Wittrock 01MAR2012              |                              |
| DIMENSIONING AND TOLERANCING PER GPS (ISO STANDARDS).   |  | APVD D. Weyrauch 01MAR2012             |                              |
| DIMENSIONS:<br>MASSEINHEITEN:<br>[mm]   | TOLERANCES UNLESS<br>OTHERWISE SPECIFIED:<br>ALLGEMEINTOLERANZEN | PRODUCT SPEC<br>PRODUKTSPEZ.           | NAME                         |
| 0 PLC ± DIN ISO   | 1 PLC ± 3302-1 M2  | APPLICATION SPEC<br>VERARBEITUNGSSPEZ. | FAMILY SEAL, MIXED, VERS.1   |
| 2 PLC ±   | 3 PLC ±  | WEIGHT<br>GEWICHT                      | Dichtung Ladedose            |
| 4 PLC ±   | ANGLES/W INKEL ±   | FINISH/OBERFLAECHE/FARBE               | SIZE                         |
| MATERIAL SEE TABLE  |  |  | A3                           |
|   |  |  | CAGE CODE                    |
|   |  |  | 00779                        |
|   |  |  | DRAWING NO<br>ZEICHNUNGS-NR. |
|   |  |  | G=2177861                    |
|   |  |  | RESTRICTED TO<br>NUR FUER    |
|   |  |  | -                            |
|   |  |  | SCALE<br>MASSSTAB            |
|   |  |  | 2:1                          |
|   |  |  | SHEET<br>BLATT               |
|   |  |  | 1                            |
|   |  |  | OF<br>VON                    |
|   |  |  | 2                            |
|   |  |  | REV                          |
|   |  |  | A6                           |

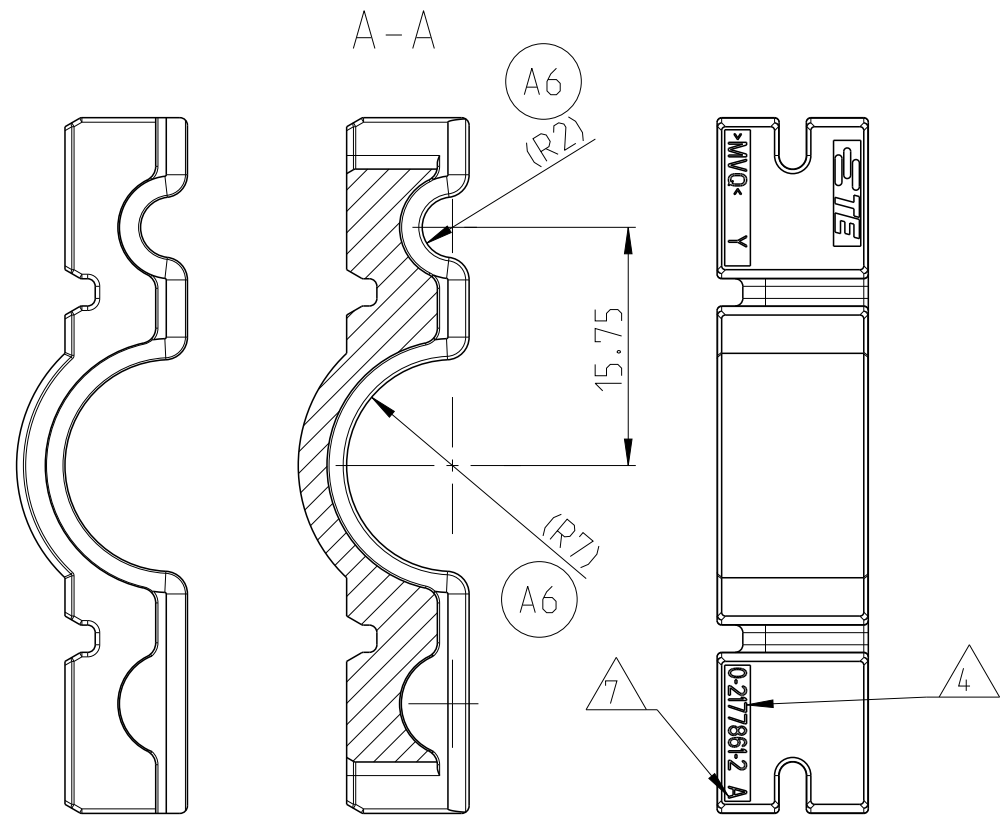
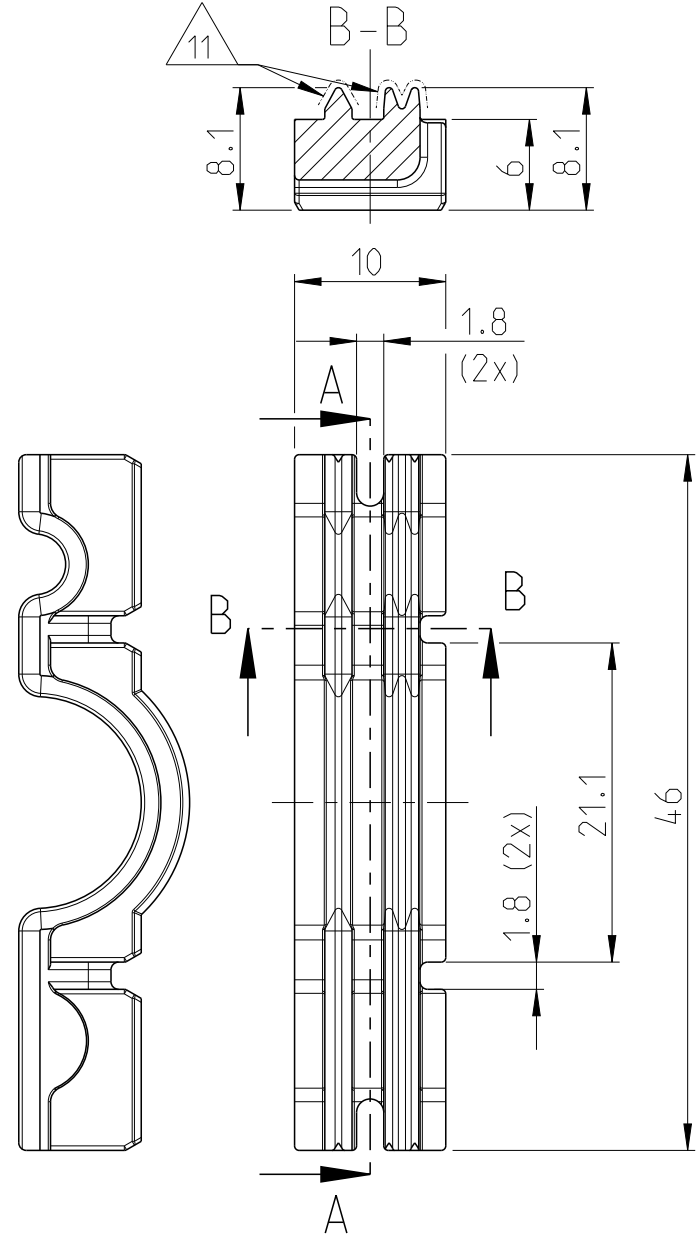
|   |                                |
|---|--------------------------------|
| <b>STE</b> TE Connectivity                              |                                |
| NAME<br>FAMILY SEAL, MIXED, VERS.1<br>Dichtung Ladedose |                                |
| SIZE<br>A3  | CAGE CODE<br>00779             |
| DRAWING NO<br>ZEICHNUNGS-NR.<br>G=2177861               | RESTRICTED TO<br>NUR FUER<br>- |
| CUSTOMER DRAWING  | /KUNDENZEICHNUNG               |
| SCALE<br>MASSSTAB                                       | 2:1                            |
| SHEET<br>BLATT  | 1                              |
| OF<br>VON   | 2                              |
| REV   | A6                             |

THIS DRAWING IS UNPUBLISHED.  
 VERTRAULICHE UNVEROEFFENTLICHTE ZEICHNUNG  
 © COPYRIGHT 2012 Tyco Electronics AMP GmbH  
 RELEASED FOR PUBLICATION  
 FREI FUER VEROEFFENTLICHUNG  
 - - 2012  
 ALL RIGHTS RESERVED.  
 ALLE RECHTE VORBEHALTEN.

MATED WITH:  
 PASSEND ZU:

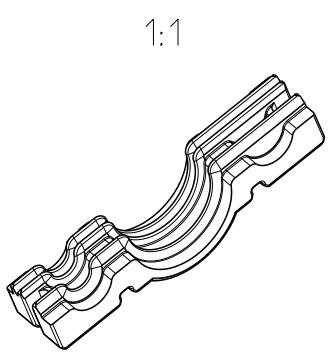
LOC A1  
 DIST -  
 PROJEKT NR.:

| REVISIONS<br>AENDERUNGEN |     |                                |           |     |      |
|--------------------------|-----|--------------------------------|-----------|-----|------|
| P                        | LTR | DESCRIPTION<br>BESCHREIBUNG    | DATE      | DWN | APVD |
|                          | A5  | NEW PART 0-2177861-2 INTRODUCE | 08JUN2015 | VA  | DWE  |
|                          | A6  | DIMENSIONS AND TABLE UPDATED   | 10AUG2015 | AHM | DWE  |



- NOTES:  
Bemerkungen:
- 1 IN CASE OF DISCREPANCIES BETWEEN GERMAN AND ENGLISH TEXT THE GERMAN TEXT IS BINDING  
Im Falle von Unterschieden zwischen dem deutschen und dem englischen Text ist der deutsche Text verbindlich
  - 4 TE PART NUMBER  
TE-Teilenummer
  - 7 LETTER INSERT FOR THE TOOL REVISION  
Schrifteinsatz fuer Werkzeugrevision
  - 10 NO DAMAGES, SINK MARKS, CAVITIES AND FLOW LINES PERMITTED  
Keine Beschaedigungen, Einfallstellen, Lunker und Fließlinien zulaessig
  - 11 AROUND NO FLASH PERMITTED  
Umlaufend kein Grat zulaessig
  - 12 MOULD SEPERATION: BURR MAX. 0.05 THICK AND 0.3 HEIGH PERMITTED  
Formtrennung: Grat max. 0.05 dick und 0.3 hoch zulaessig
  - 19 BULK PACKAGING IN PLASTIC BAG AND CORRUGATED SHIPPING BOX  
Schuettgut in Beutel und Versandkarton

| TE-PART-NO.            | REV          | DESCRIPTION                   | MATERIAL                          | CABLE DIAM [mm]                      | COLOUR  |
|------------------------|--------------|-------------------------------|-----------------------------------|--------------------------------------|---|
| 0-2177861-2            | A            | FAMILY SEAL, MIXED            | Silikon MVQ 50 Shore A            | 4.5...5.8<br>14.8...16.3             | VIOLET / violett<br>SIM. / aehnL. RAL4006             |
| <del>9-2177861-2</del> | <del>A</del> | <del>FAMILY SEAL, MIXED</del> | <del>Silikon MVQ 50 Shore A</del> | <del>3.4...4.8<br/>13.9...16.3</del> | <del>VIOLET / violett<br/>SIM. / aehnL. RAL4006</del> |



DIESE ZEICHNUNG IST EIN KONTROLLIERTES DOKUMENT.  
 BEMASSUNGEN UND TOLERANZEN GEMAESS GPS (ISO STANDARDS).

THIS DRAWING IS A CONTROLLED DOCUMENT.

DIMENSIONING AND TOLERANCING PER GPS (ISO STANDARDS).

|                                       |   |   |   |
|---------------------------------------|---|---|---|
| DIMENSIONS:<br>MASSEINHEITEN:<br>[mm] | TOLERANCES UNLESS<br>OTHERWISE SPECIFIED:<br>ALLGEMEINTOLERANZEN                          | DWN<br>Vishwa A<br>12JAN2012                | <br>TE Connectivity                                     |
|                                       | 0 PLC ± DIN ISO<br>1 PLC ± 3302-1 M2<br>2 PLC ±<br>3 PLC ±<br>4 PLC ±<br>ANGLES/W INKEL ± | CHK<br>F. Wittrock<br>01MAR2012             |   |
|                                       |   | APVD<br>D. Weyrauch<br>01MAR2012            |   |
| MATERIAL<br>SEE TABLE                 | FINISH/OBERFLAECHE/FARBE<br>-   | PRODUCT SPEC<br>PRODUKTSPEZ.<br>-           | NAME<br>FAMILY SEAL, MIXED, VERS.1<br>Dichtung Ladedose |
|                                       |   | APPLICATION SPEC<br>VERARBEITUNGSSPEZ.<br>- | SIZE<br>A3  |
|                                       |   | WEIGHT<br>GEWICHT<br>2.3g                   | CAGE CODE<br>00779                                      |
|                                       |   |   | DRAWING NO<br>ZEICHNUNGS-NR.<br>G=2177861               |
|                                       |   |   | RESTRICTED TO<br>NUR FUER<br>-                          |

CUSTOMER DRAWING /KUNDENZEICHNUNG SCALE MASSSTAB 2:1 SHEET BLATT 2 OF VON 2 REV A6