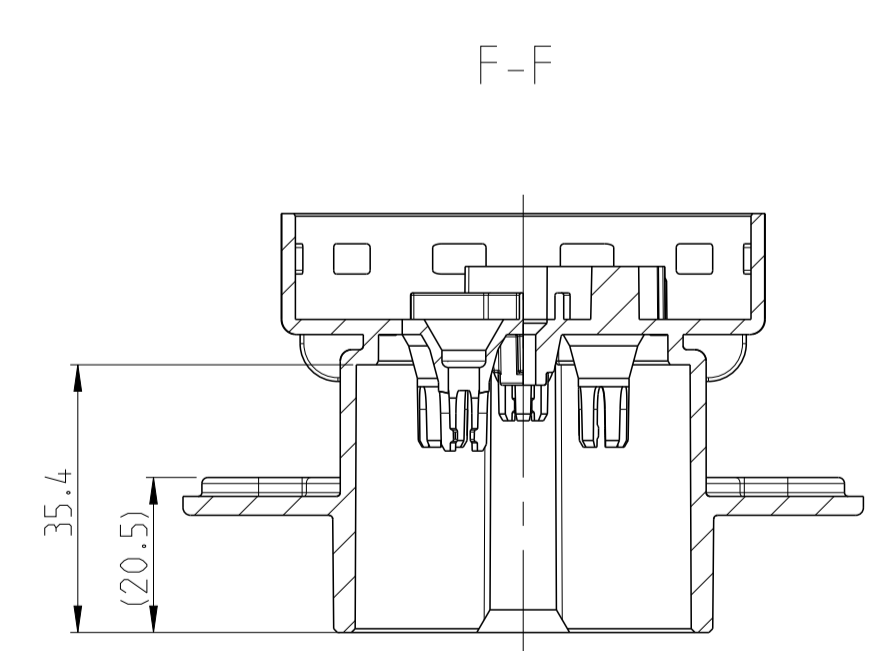
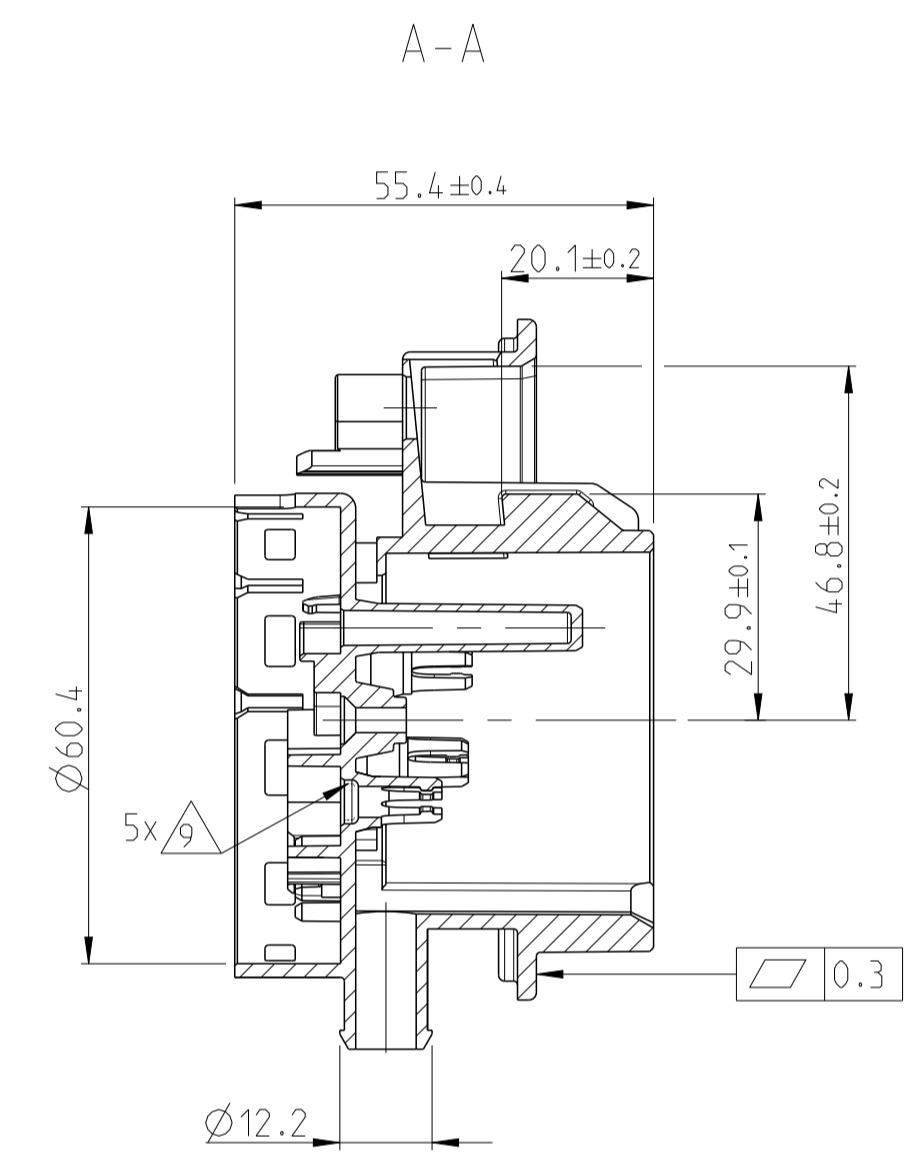
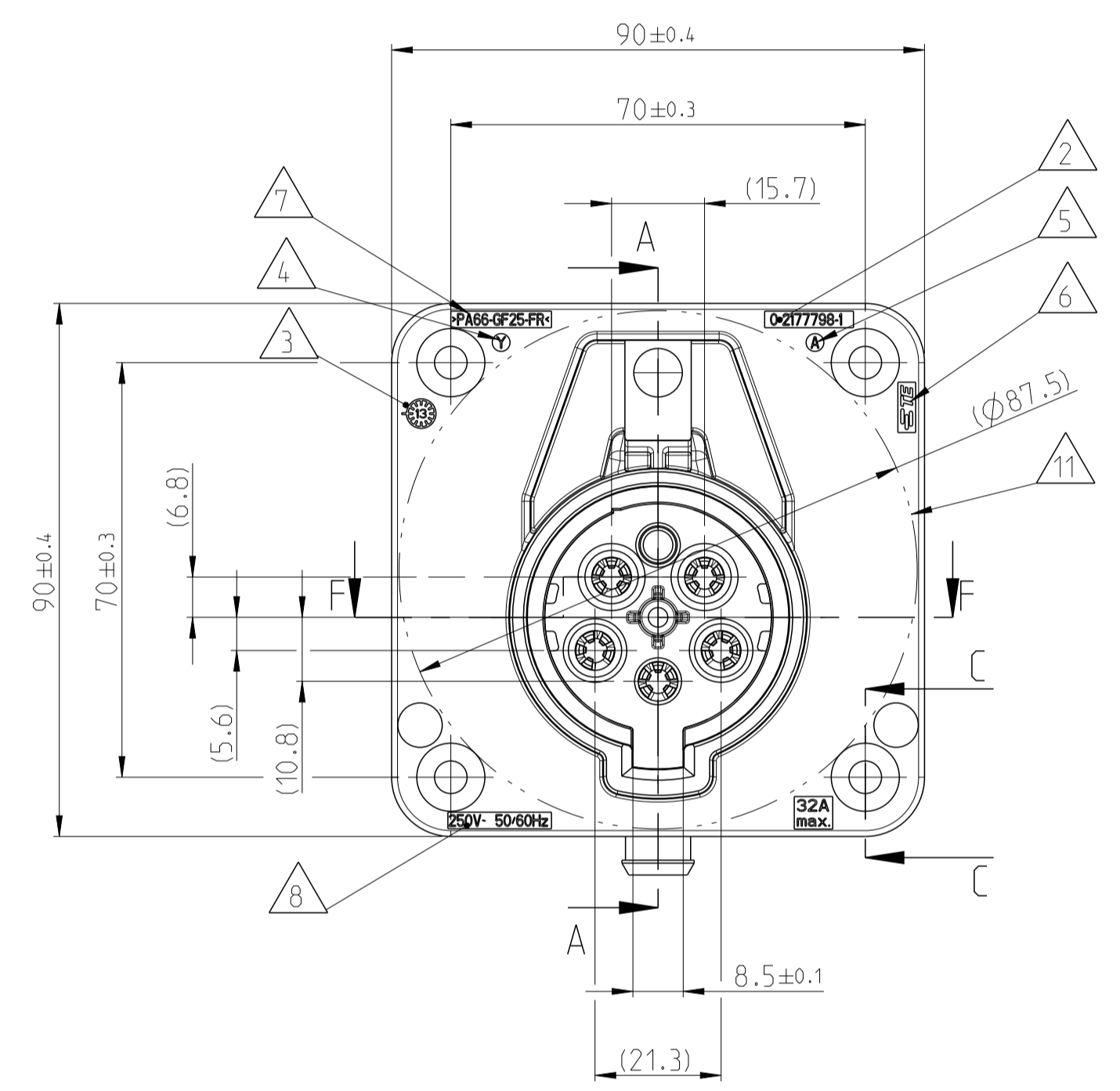
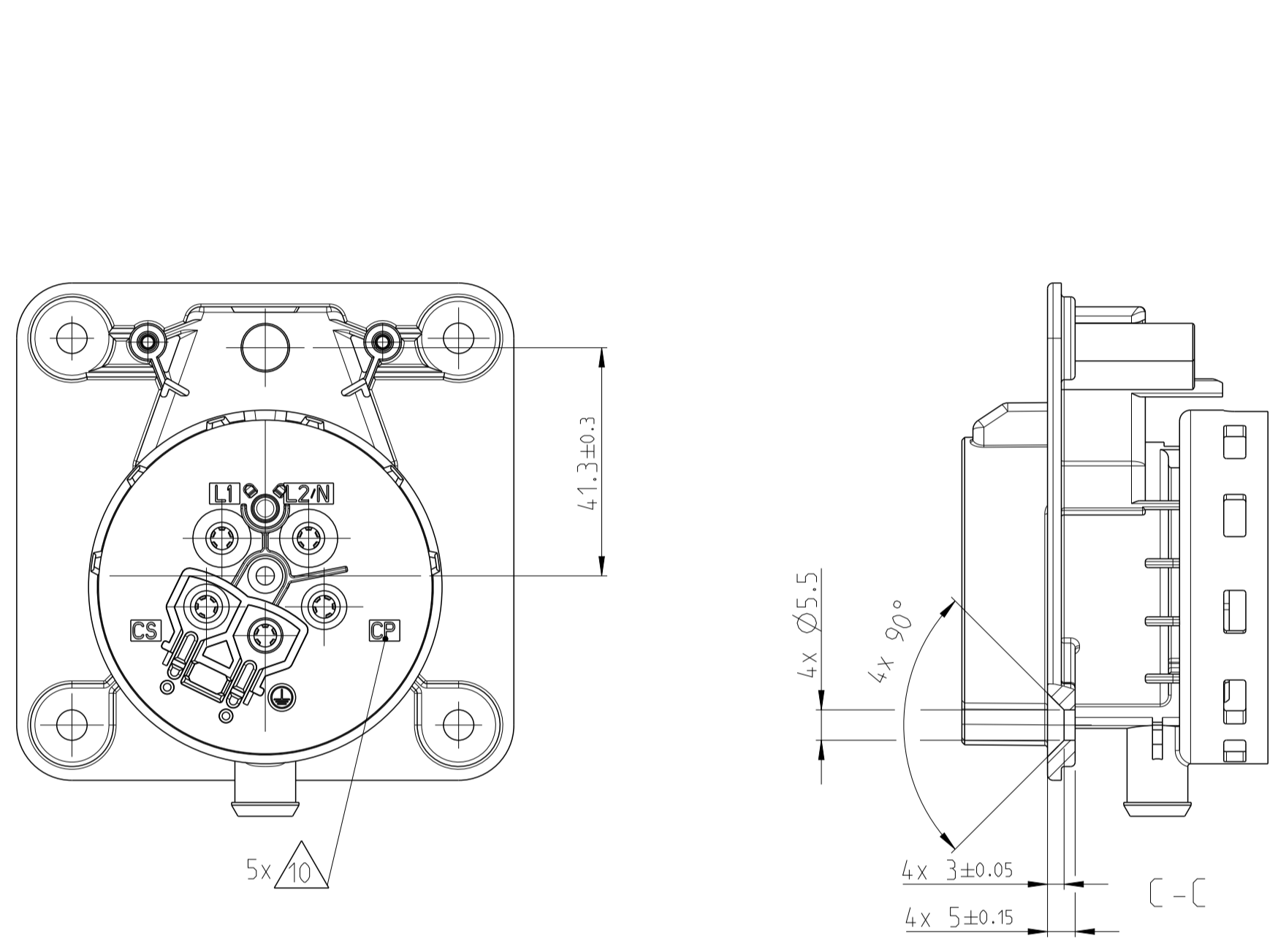


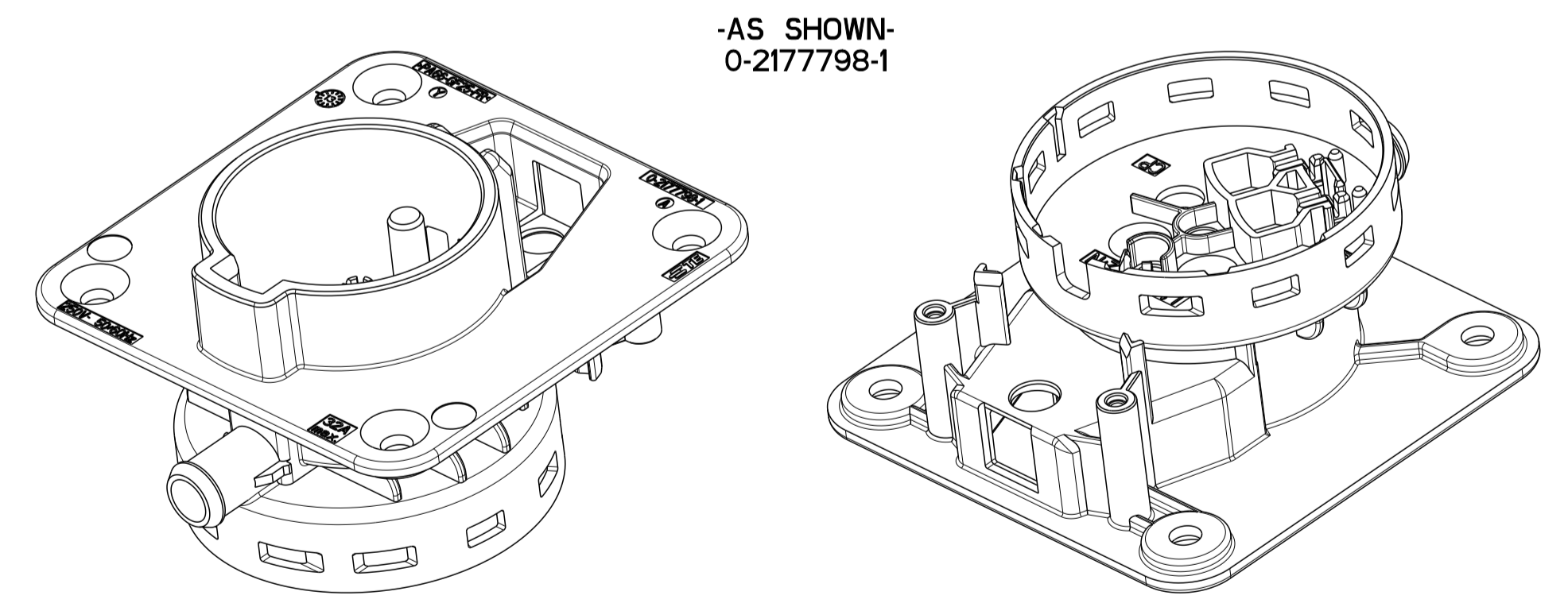
LOC	DIST	REVISIONS			
A1	-	REV	DATE	BY	APPV
		A	19MAR2012	VA	DWE
		B	30JAN2013	TSA	DWE
		C	03FEB2015	SMD	FWI

- NOTES
Bemerkungen
- IN CASE OF DISCREPANCIES BETWEEN GERMAN AND ENGLISH TEXT THE GERMAN TEXT IS BINDING
Im Falle von Unterschieden zwischen dem deutschen und dem englischen Text ist der deutsche Text verbindlich
 - TE PART NUMBER SINGLE PART
TE-Teilenummer Einzelteil
 - PRODUCTION DATE
Produktionsdatum
 - CAVITY MARKING IF MULTIPLE CAVITY TOOL
Nestmarkierung falls mehrnestriges Werkzeug
 - PART REVISION
Teilerevision
 - TE-TRADEMARK
TE-Warenzeichen
 - MATERIAL MARKING ACC. TO VDA 260
Materialkennzeichnung nach VDA 260
 - VOLTAGE, FREQUENCY
Max. Spannung; Frequenz
 - SEALING SURFACES Rz1max 6.3µm
NO SINK MARKS, NO WARPAGE, NO FLASH/BURR.
NO EJECTOR, NO DAMAGE ALLOWED
Dichtfläche Rz1max 6.3µm
Keine Einfallstellen, kein Verzug, keine Ausformschraegen, keine Auswerfer, keine Werkzeugtrennung und Beschädigung zulässig
 - IDENTIFICATION OF CONTACTS AS SHOWN
Kontaktkennzeichnung wie gezeigt
 - VISIBLE SURFACE
Sichtfläche
 - LAYER PACKAGING IN CORRUGATED SHIPPING BOX
Lagenverpackung in Versandkarton



POSITION NUMBER OF CONTACTS ACC. IEC 62196-2
Kontaktnumerierung nach IEC 62196-2

Pos.	IDENTIFICATION Kennzeichnung	FUNCTION Belegung
1	L1	MAINS 1 Netz 1
2	L2/N	MAINS 2 / NEUTRAL Netz 2 / Neutralleiter
3	⊕	GROUND / EARTH Schutzerde
4	CP	CONTROL PILOT Steuerpilot
5	CS	CONNECTION SWITCH Verbindungsschalter



0-2177798-1	A	5POS. MIXED. HSG. IEC62196-2 TYPE 1	PA66-GF25-FR	BLACK SIM. RAL 9011
TE-PART-NO.	REV	DESCRIPTION	MATERIAL	COLOUR
DIESE ZEICHNUNG IST EIN KONTROLLIERTES DOKUMENT. BEMASSUNGEN UND TOLERANZEN GEMÄSS GPS (ISO STANDARDS).				
THIS DRAWING IS A CONTROLLED DOCUMENT. DIMENSIONING AND TOLERANCING PER GPS (ISO STANDARDS)				
DIMENSIONS: MASSENMAßEN [mm]		TOLERANCES UNLESS OTHERWISE SPECIFIED: ALLGEMEINER TOLERANZ		
0 PLC ±0.15		±0.15		
1 PLC ±0.10		±0.10		
2 PLC ±0.08		±0.08		
3 PLC ±0.05		±0.05		
4 PLC ±0.03		±0.03		
5 PLC ±0.02		±0.02		
MATERIAL		FINISH/SCHÜBFLÄCHE/FARB		
-		-		
WEIGHT GEWICHT		DRAWING NO. ZEICHNUNGS-NR.		
72.58 g		007798		
CUSTOMER DRAWING		SCALE MAßSTAB		
-		1:1		
-		SHEET BLATT		
-		1 OF 1 VON 1		
-		REV C		