

THIS DRAWING IS UNPUBLISHED.
VERTRAULICHE UNVERÖFFENTLICHTE ZEICHNUNG

RELEASED FOR PUBLICATION
FREI FUER VERÖFFENTLICHUNG

ALL RIGHTS RESERVED.
ALLE RECHTE VORBEHALTEN.

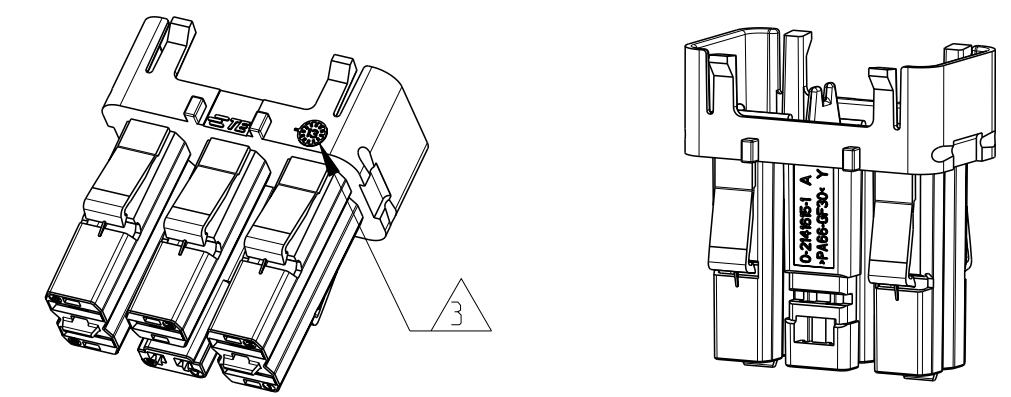
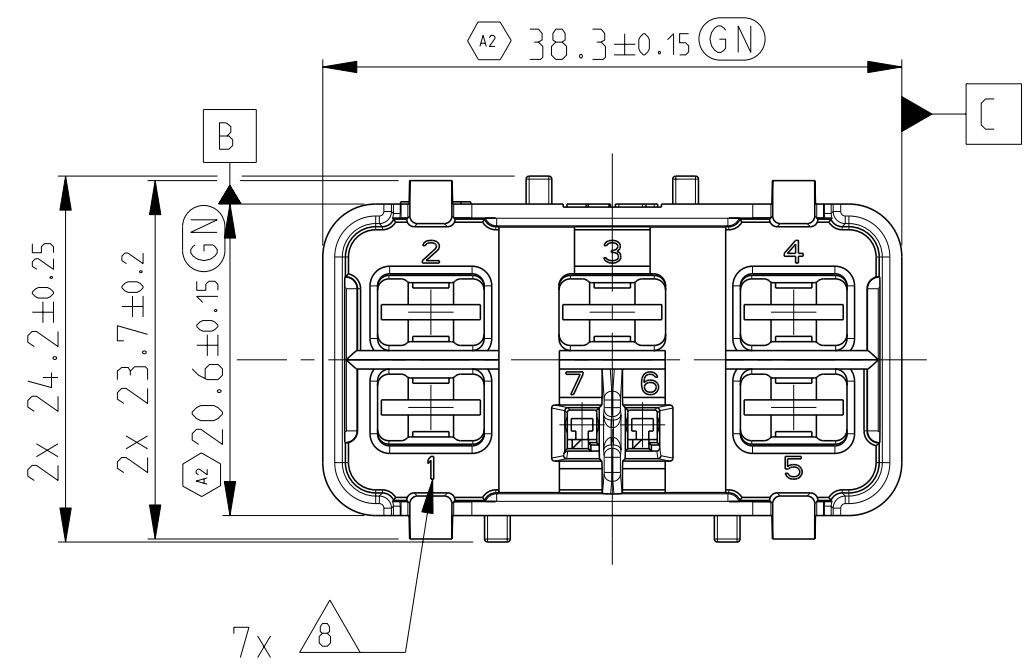
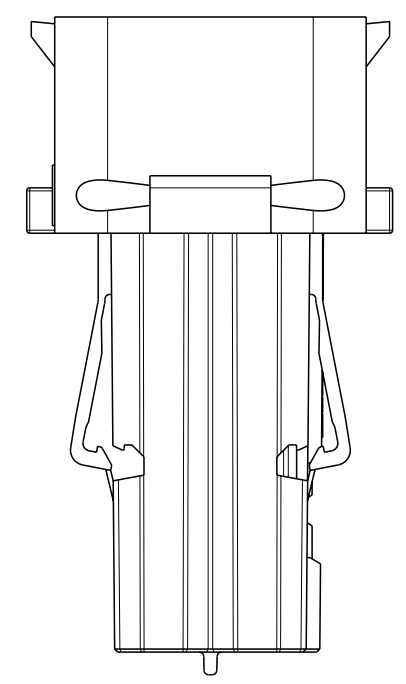
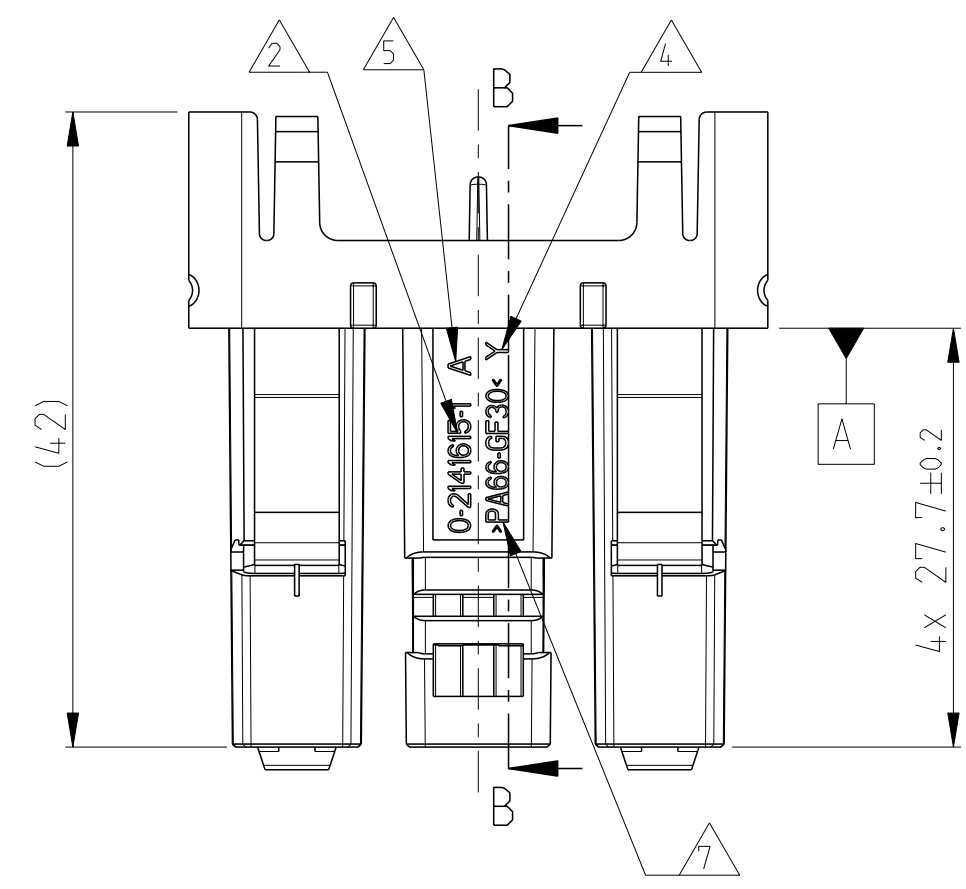
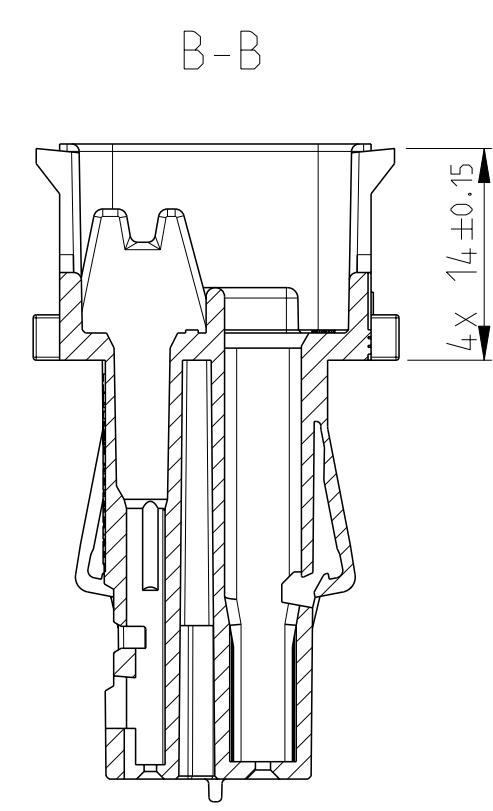
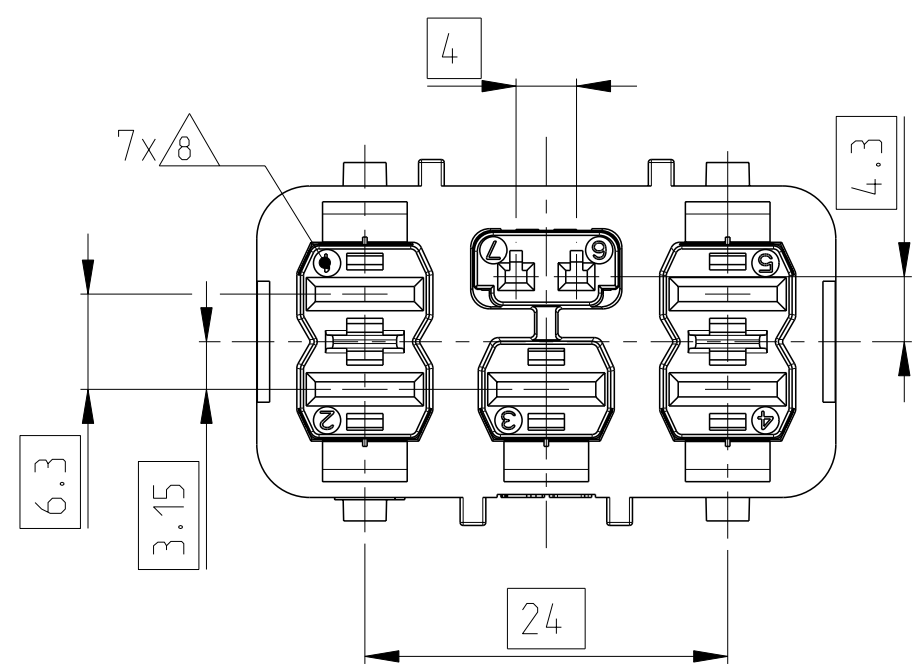
MATED WITH:
PASSEND ZU:

20

2141615

PROJEKT NR.:
PRJ-13-00000345

P	LTR	REVISIONS ÄNDERUNGEN DESCRIPTION BESCHREIBUNG	DATE	DWN	APVD
	A	NEW DRAWING	20DEC2013	SMD	FW I
	A1	DRAWING MODIFIED AS PER REAL STATE	23DEC2019	SGP	TS
	A2	Recp housing modification done	12OCT2020	SK	TS



NOTES
Bemerkungen

- IN CASE OF DISCREPANCIES BETWEEN GERMAN AND ENGLISH TEXT THE GERMAN TEXT IS BINDING
Im Falle von Unterschieden zwischen dem deutschen und dem englischen Text ist der deutsche Text verbindlich
- TE PART NUMBER SINGLE PART
TE-Teilenummer Einzelteil
- PRODUCTION DATE
Produktionsdatum
- CAVITY MARKING IF MULTIPLE CAVITY TOOL
Nestmarkierung falls mehrnestriges Werkzeug
- PART REVISION
Teilerevision
- BURR MAX. 0.2
Grat max. 0.2 zulaessig
- MATERIAL MARKING ACC. TO VDA 260
Materialkennzeichnung nach VDA 260
- IDENTIFICATION FOR CONTACT CAVITY
Kammerbezeichnung
- BULK PACKAGING IN PLASTIC BAG AND CORRUGATED SHIPPING BOX
Schuetzgut in Beutel und Versandkarton
- MAX. REGRIND ALLOWED UP TO 20%
Regranulatanteil bis max. 20% zulaessig

DIESE ZEICHNUNG IST EIN KONTROLLIERTES DOKUMENT.
BEMASSUNGEN UND TOLERANZEN GEMAESS GPS (ISO STANDARDS).

THIS DRAWING IS A CONTROLLED DOCUMENT.
DIMENSIONING AND TOLERANCING PER GPS (ISO STANDARDS).

DIMENSIONS: MASSEINHEITEN: (MM)	TOLERANCES UNLESS OTHERWISE SPECIFIED: ALLGEMEINTOLERANZEN	DWN Sundareshan M D 19NOV2013	APVD A. Ketteler 20DEC2013
0 PLC ±	± DIN ISO	CHK E. Wittrock 19NOV2013	PRODUCT SPEC PRODUKTSPEZ.
1 PLC ±	± 2768-mk		APPLICATION SPEC VERARBEITUNGSSPEZ.
2 PLC ±	±		
3 PLC ±	±		
4 PLC ±	±		
ANGLES/WINKEL FINISH/OBERFLAECHE/FARBE	±		
MATERIAL SEE TABLE			WEIGHT GEWICHT
			Customer Drawing

STE TE Connectivity

NAME
RECEPTACLE HOUSING, HV CONNECTOR, 5 POS
Kontaktgehäuse, HV Stecker, 5 polig

SIZE A2	CAGE CODE -	DRAWING NO ZEICHNUNGS-NR. C-2141615	RESTRICTED TO NUR FUER -
SCALE MASSSTAB 2:1	SHEET BLATT 1	OF VON 1	REV A2

TE-PART-NO.	REV	DESCRIPTION	MATERIAL	WEIGHT [g]	COLOUR
0-2141615-1	A	5POS.AMP MCP6.3/4.8K. REC HSG	PA66-GF30	9.4	BLACK